

Фоторезисторы на основе сульфида кадмия

Фоторезисторы ФСК-0, ФСК-1, ФСК1а, ФСК-16, ФСК-2, ФСК-3, ФСК-4, ФСК-4а, ФСК-5, ФСК-6, ФСК-7а, ФСК-7б, ФСК-Г7а, ФСК-Г7б, ФСК-Г1, ФСК-Г2, ФСК П1а, ФСК П1б, ФСК-М1, ФСК-М2, СФ2-1, СФ2-2, СФ2-4, СФ2-5, СФ2-8, СФ2-9, СФ2-12, СФ2-16, ФР-765
[$\Delta\lambda = 0,2-0,9$; $\lambda_{\text{макс}} = 0,6-0,7$ мкм]

Фоторезисторы предназначены для применения в качестве приемников и датчиков оптического излучения в составе оптико-электронной аппаратуры, систем фотоэлектрической автоматики и телемеханики, счетно-измерительных и экспонетрических приборов, работающих в диапазоне длин волн от 0,3 до 0,9 мкм. Могут использоваться в цепях постоянного, переменного и импульсного токов.

Фоторезисторы ФСК-0, ФСК-1а, ФСК-5, ФСК-7а, ФСК-7б выпускаются в бескорпусном исполнении, фоточувствительный элемент защищен пленкой прозрачного лака. Конструкция ФСК-5 позволяет собирать из них многоэлементные линейки. Включение в цепь бескорпусных фоторезисторов рекомендуется производить с помощью прижимных контактов. Фоторезисторы типа ФСК-4а могут монтироваться в блоки.

Фоторезисторы ФСК-1, ФСК-16, ФСК-2, ФСК-3, ФСК-4, ФСК-4а, ФСК-6, ФСК М1, ФСК М2, ФСК П1а, ФСК П1б, СФ2-1, СФ2-2 и ФР-765 выпускаются в пластмассовых корпусах. Фоторезисторы ФСК-П, ФСК-Г2, ФСК-Г7а, ФСК-Г7б, ФПФ-7А, ФПФ-7Б, ФПФ-7В, ФПФ-9-2, ФР-118, ФР-765, СФ2-4, СФ2-5, СФ2-8, СФ2-9, СФ2-12, СФ2-16 выпускаются в герметичных металлокерамических корпусах.

Выводы фоторезисторов ФСК-1, ФСК-16, ФСК-2, ФСК-6, ФСК-4 и ФСК-Г2 рассчитаны под включение в октальную панель с расположением штырьков РШ5-1 по ГОСТ 7842-71.

Двухэлементные фоторезисторы ФСК-7а, ФСК-7б, ФСК-Г7а, ФСК-Г7б имеют по три электрода, что позволяет использовать их в качестве дифференциальных элементов электрических схем. Фоторезисторы СФ2-12 имеют три фоточувствительных элемента.

Фоточувствительный элемент ФСК-6 представляет собой плоскую шайбу с отверстием, через которое излучение поступает на отражающую поверхность, что дает возможность устанавливать прибор на близком расстоянии от контролируемого объекта.

Фоторезисторы СФ2-1 обладают высокой пороговой чувствительностью [до $(4-2) \cdot 10^{-10}$ лм].

Фоторезисторы ФР-765 являются прямой заменой ФСК-1, ФСК-2, ФСК-Г1 и ФСК-Г2.

Все фоторезисторы на основе сульфида кадмия работают без охлаждения фоточувствительного элемента, то есть при температуре окружающего воздуха. Гарантированный ресурс работы фоторезисторов, в зависимости от типа, составляет от 1000 до 10 000 часов.

Основные параметры приборов приведены в табл. 2.2.4–2.2.5. Внешний вид, габаритные размеры и относительные спектральные характеристики чувствительности фоторезисторов даны на рис. 2.2.5–2.2.8.

Принятые сокращения и обозначения в гл. 2.2.2: $A_{\text{ФЧЭ}}$ – размер фоточувствительной площадки, см²; N – число элементов, шт.; $\Delta\lambda$ – область спектральной чувствительности, мкм; $\lambda_{\text{макс}}$ – максимум спектральной характеристики, мкм; U_p – рабочее напряжение, В;

R_T – темновое сопротивление, Ом; R_{CB} – световое сопротивление, Ом; I_T – темновой ток, А; I_Φ – световой ток (фототок), А; R_T/R_{CB} – отношение, отн. ед.; $t_{0,1-0,9}$ – время нарастания фототока, с; $t_{0,9-0,1}$ – время спада, с; τ – постоянная времени по спаду или нарастанию фототока, с; $I_{\text{общ}}$ – общий световой ток, А; ΔT – диапазон рабочих температур, °С; T_S – температурный коэффициент изменения чувствительности, %/°С; $R_{\text{из}}$ – сопротивление изоляции между корпусом и выводом, МОм; P – допустимая мощность рассеивания, Вт; M – масса, г.

Таблица 2.2.4а. Основные параметры фоторезисторов на основе сульфида кадмия при температуре 20±5 °С

Тип прибора	$A_{\text{фот}}$, мм (число элементов)	$\Delta\lambda$, МКМ	$\lambda_{\text{макс}}$, МКМ	U_p , В, не более	R_T , МОм, не менее	I_T , мкА, не более	$I_{\text{общ}}$ (при $E = 200$ лк), мА, не менее	R_T/R_{CB} , отн. ед., не менее	τ , с, не более	T_S , %/°С, не более	$P_{\text{макс}}$, мВт, не более	ΔT , °С	Габаритные размеры, мм [масса, г], не более	№ рис.
СФ2-1	0,5 × 1,5	0,5–0,8	0,62–0,68	15	15	1,0	0,5	500	0,09	–0,3...–0,7	10	–60...+85	5 × 8 × 2,5 [0,5]	2-050
СФ2-2	6 × 12*	0,3–0,85	0,6–0,7	2	1	1,0	0,5	500	0,1	–0,3...–0,7	50	–40...+50	9 × 15 × 3,5 [1]	2-051
СФ2-4	0,15 × 1,5	0,5–0,8	0,6 ± 0,06	15	10	1,0	0,2 (E = 300лк)	200	0,05	–0,5...–0,7	10	–60...+70	∅6,7 × 3,2 [2]	2-052
СФ2-5 СФ2-5А, М	∅5,8*	0,3–0,8	0,55 ± 0,02	1,3	1	5	0,5	100	0,05	+0,4...–0,2	25	–60...+70	∅10,7 × 5,8 [2]	2-057 2-060
СФ2-6	0,5 × 6*	0,3–0,8	0,55 ± 0,02	3	1,5	2,0	0,2	100	0,09	–0,3...–0,5	50	–60...+70	∅10,7 × 4,6 [2]	2-054
СФ2-6А	∅5,8*	0,3–0,8	0,55 ± 0,02	3 (25)	–	2,0	0,2	200	0,08	–0,3...–0,5	50	–60...+70	∅10,7 × 5,8 [2]	2-054
СФ2-6Б	1,8 × 3,3	0,3–0,8	0,55 ± 0,02	3 (10)	–	2,0	0,2	200	0,08	–0,3...–0,5	10	–60...+70	∅3,8 × 2,3 [1]	2-055
СФ2-8	∅5,8*	0,45–0,85	0,6 ± 0,06	150	100	1	1	1000	0,05	–0,3...+0,4	125	–60...+70	∅10,7 × 5,8 [2]	2-053
СФ2-9	3,5 × 6	0,4–0,8	0,55–0,6	25	3,3	7,5	0,24	32	0,05	0,4	125	–60...+70	∅10,7 × 5,8 [2]	2-058
СФ2-12	0,3 × 1,5 или 0,75 × 1,5 (3)	0,4–0,8	0,6 ± 0,06	5	15	0,3	0,2 (E = 300лк)	600	0,025	–0,8...+0,4	10	–60...+70	∅9,6 × 4,3 [2]	2-056
СФ2-16	0,25 × 1,8	0,45–0,85	0,6 ± 0,04	10	3,3	3	0,3	100	0,1	+0,9...–0,9	10	–60...+70	∅3,4 × 2,3 [1]	2-059
ФСК-0	4 × 7,2	0,2–0,9	0,6–0,64	50	1,0	15	15	140	0,15	0,12–0,2	100	–60...+80	8,5 × 14,5 [1,5] б/к	2-061
ФСК-1	4 × 7,2	0,2–0,9	0,6–0,64	50	3,3	15	15	100	0,15	+0,3...–0,7	125	–60...+85	∅28 × 4,5 [4,5]	2-063
ФСК-1а	4 × 8,4	0,2–0,9	0,6–0,64	50	3,3	15	15	100	0,15	+0,3...–0,7	125	–60...+85	8,5 × 14,5 [1,2]	2-062
ФСК-16	0,8 × 7,2	0,2–0,9	0,6–0,64	2,5	0,18	5–8 8–13	0,25–0,8 0,8–1,3 (E = 1000лк)	–	0,15	+0,3...–0,7	12,5	–60...+80	∅28 × 4,5 [4,5]	2-063
ФСК-2	4 × 7,5	0,2–0,9	0,6–0,64	50	3,3	15	0,3	20	0,14	+0,3...–0,7	125	–60...+85	∅28 × 12,5 × 4 [3,2]	2-064

Таблица 2.2.4а. (окончание)

Тип прибора	$A_{\text{ф.ч.э.}}$, мм (число эле- ментов)	$\Delta\lambda$, МКМ	$\lambda_{\text{макс}}$, МКМ	U_p , В, не более	R_T , МОм, не менее	I_T , мкА, не более	$I_{\text{общ.}}$ (при $E = 200$ лк), мА, не менее	$R_T / R_{\text{св.}}$ отн.ед., не менее	τ , с, не более	T_s , %/°С, не более	$P_{\text{макс}}$, мВт, не более	ΔT , °С	Габаритные разме- ры, мм [масса, г], не более	№ рис.
ФСК-3	2×6	0,2–0,9	0,6– 0,64	100	2,5	40	0,4	10	0,2	10–12	100	–70... +70	∅16× 44,5×4 [10]	2-065
ФСК-4	4×6	0,3–0,9	0,6– 0,64	50	3,0	20	2,0	50	0,14	+0,2... –0,3	150	–60... +80	18×24 ×4 [6]	2-069
ФСК-4а	2,8×4	0,3–0,9	0,6– 0,64	50	1,6	35	0,7	50	0,14	+0,3... –0,7	100	–60... +85	9,5×24 ×6 или 16×17 ×3,5 [10]	2-070
ФСК-5	0,9×1,2	0,2–0,9	0,6– 0,64	25	5,0	5	0,082	17	0,1	–	25	–25... +55	1×6× 1 [0,03] б/к	2-072
ФСК-6	∅15 с отв. ∅5	0,2–0,9	0,6– 0,64	50	3,3	15	1,5	100	0,14	+0,3... –0,7	125	–60... +85	∅28× 6,5 [5]	2-073
ФСК-7а	17×7 (2)	0,5–0,85	0,62– 0,64	50	0,5	100	0,35	3,5	0,2	+0,3... –0,7	350	–60... +85	∅23,4 ×2,5 [2,5] б/к	2-074
ФСК-7б	19×3,2 (2)	0,5–0,85	0,62– 0,64	10	0,1	100	0,8	8,0	0,2	+0,3... –0,7	350	–60... +85	∅23,4 ×2,5 [2,5] б/к	2-075
ФСК- Г7а	17×6,5 (2)	0,4–0,9	0,6– 0,64	50	5,0	10	1,0	100	0,1	+0,3... –0,7	350	–60... +85	∅31× 19 [20]	2-076
ФСК- Г7б	17×6,5 (2)	0,4–0,9	0,6– 0,64	50	5,0	10	1,0	100	0,1	+0,3... –0,7	350	–60... +85	∅22× 12,5 [10]	2-077
ФСК-Г1	4×7,2	0,4–0,9	0,6– 0,64	50	3,3	15	1,5	100	0,15	+0,3... –0,7	125	–60... +85	∅25× 14,5 [7]	2-078
ФСК-Г2	4×7,2 (2)	0,4–0,9	0,6– 0,64	50	1,6	30	2,5	80	0,15	+0,3... –0,7	250	–60... +85	∅33× 34 [20]	2-079
ФСК- П1а ФСК- П1б	2×6	0,3–0,8	0,6– 0,63	100	100	1,0	1,0	1000	0,1	–0,3... –0,5	150	–60... +85	8×13 ×2,8 [0,7]	2-065 2-066
ФСК-М1	1×2	0,3–0,54	0,5– 0,52	70	10	0,01	1,0	1000	0,01	–1,2	30	–50... +60	∅28 ×4,5 [4,5]	2-067
ФСК-М2	1,1×1,5	0,45– 0,53	0,5– 0,52	70	10	1,0	0,5	500	0,09	–0,3... –0,7	10	–50... +60	∅30× 11 [10]	2-068
ФР-612	∅5	0,4–0,8	0,6 ±0,05	50	17	3	1,5	–	0,04	–	125	–60... +85	10,5 ×3,4 [2,5]	2-080
ФР-765	∅5,8*	0,3–0,85	0,62– 0,66	20	2	10	1,5	150	0,08	+0,3... –0,7	50	–60... +85	∅10,7× 5,8 [5]	2-081
ФС2-1	7,5 мм ²	0,4–0,9	0,64	15	15		1	1000	0,06 мс	–0,4	50	–25... +55	–	–
ФСК-17	9 мм ²	0,4–0,9	0,64	50	0,5		2	200	–	–0,4	350	–25... +55	–	–

Примечание. * Размер прямоугольника или круга, в который вписывается фоточувствительный элемент. б/к – бескорпусное исполнение.

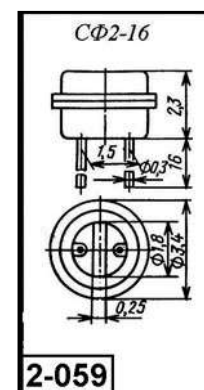
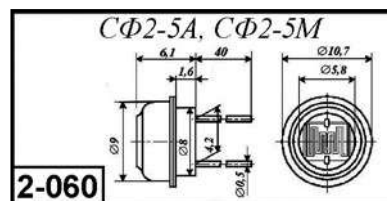
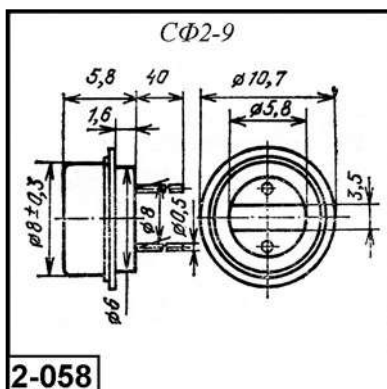
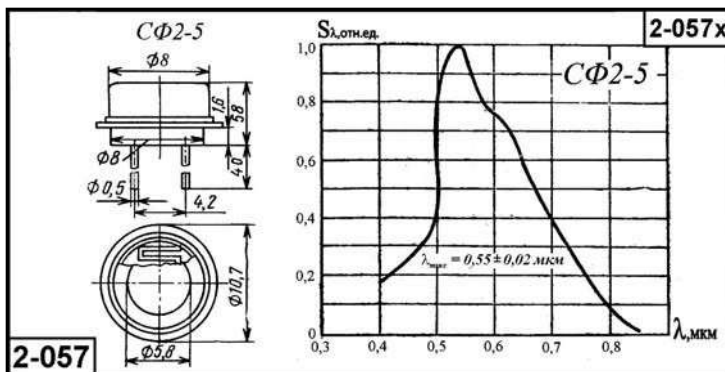
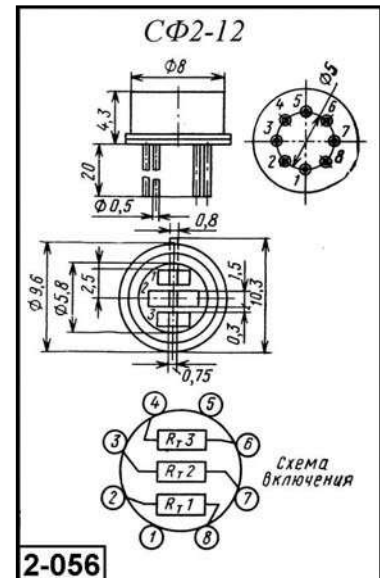
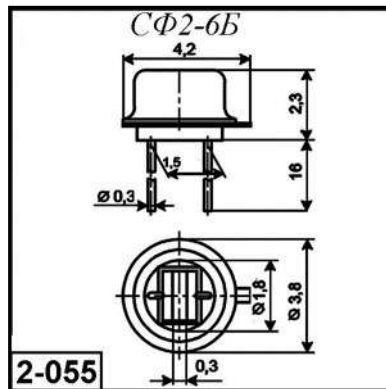
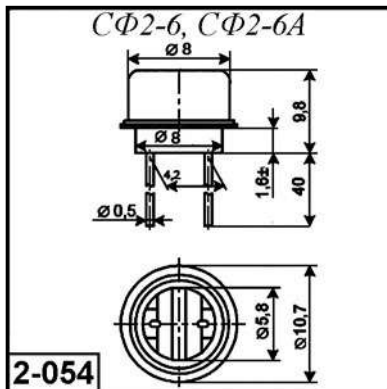
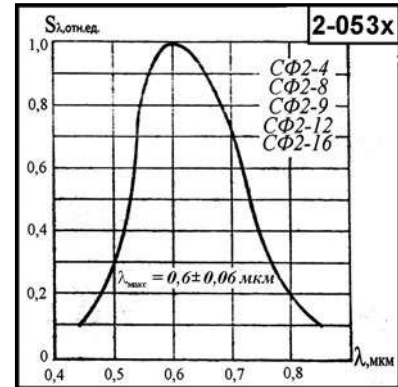
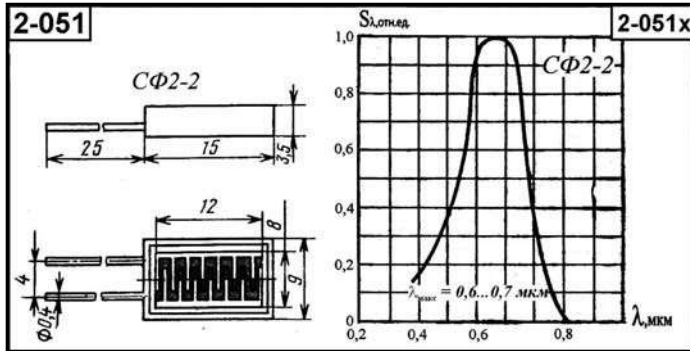
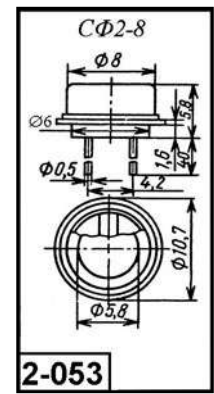
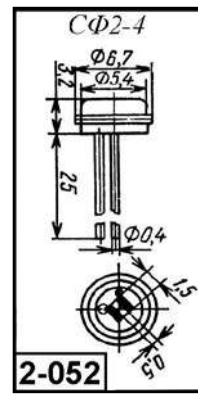
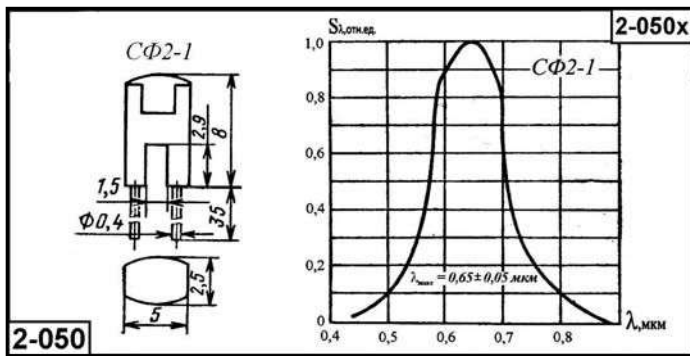


Рис. 2.2.5. Внешний вид, габаритные размеры и относительные спектральные характеристики фоторезисторов на основе сульфида кадмия

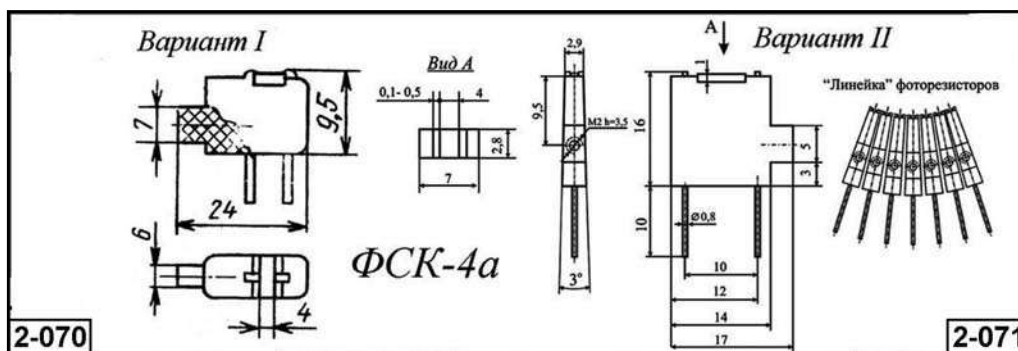
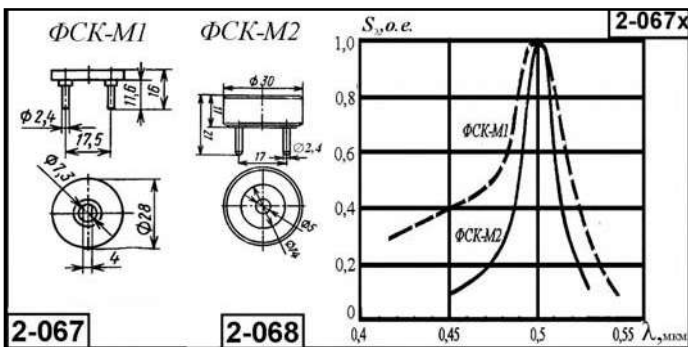
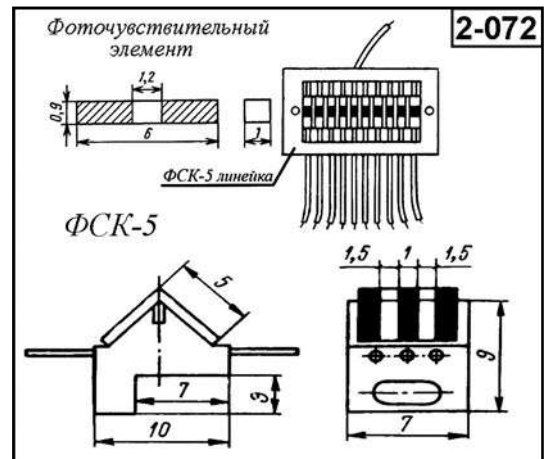
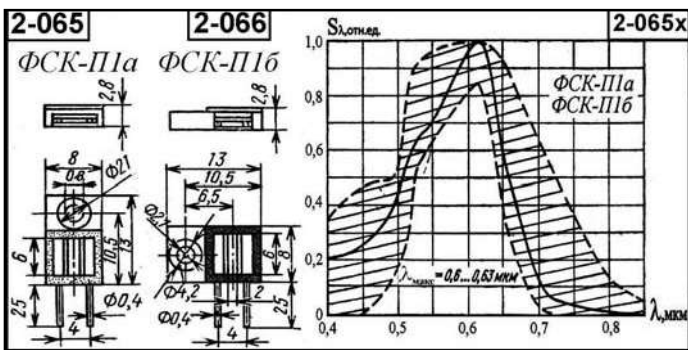
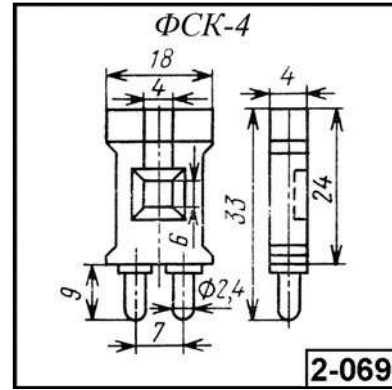
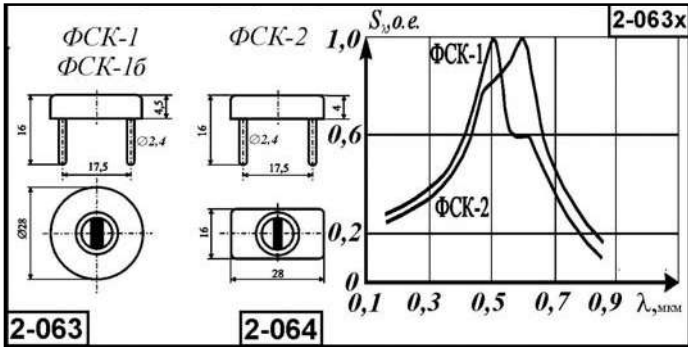
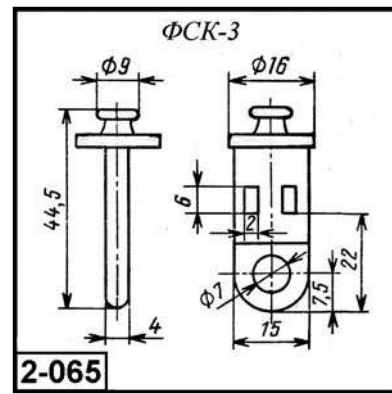
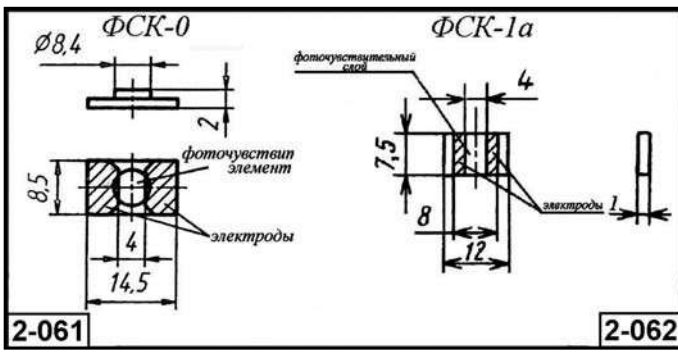


Рис. 2.2.6. Внешний вид, габаритные размеры и ОСХ фоторезисторов на основе CdS

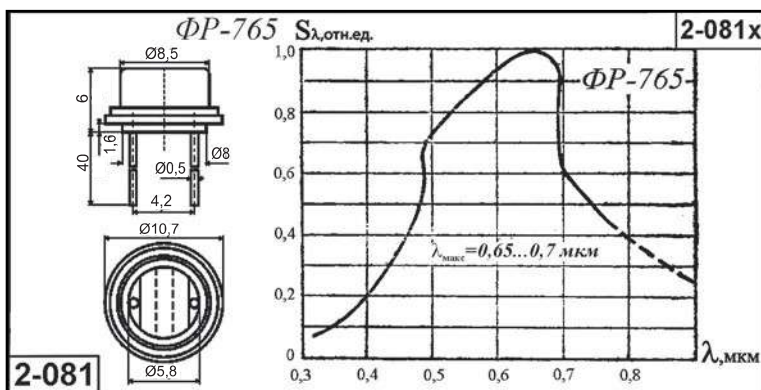
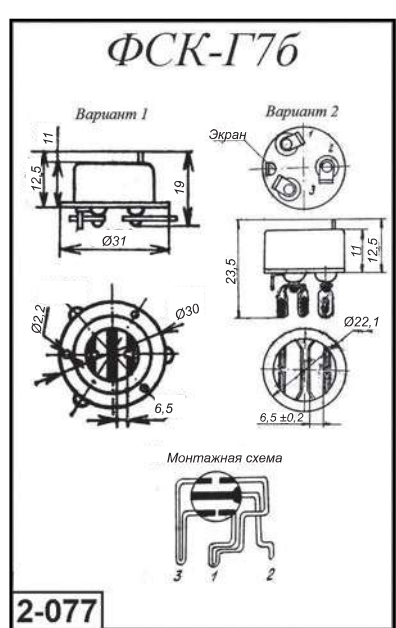
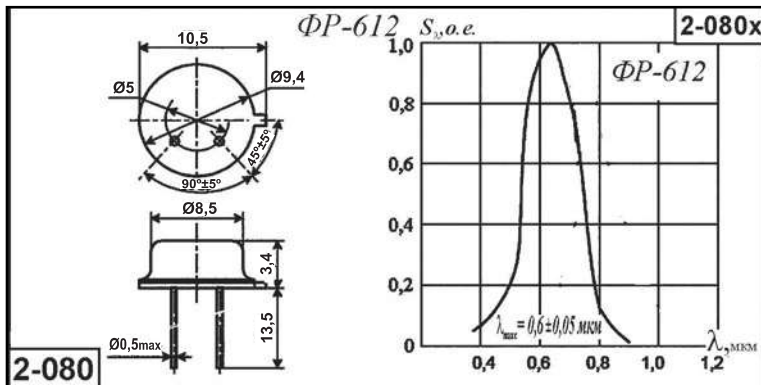
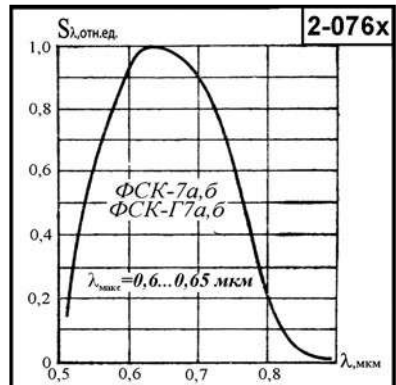
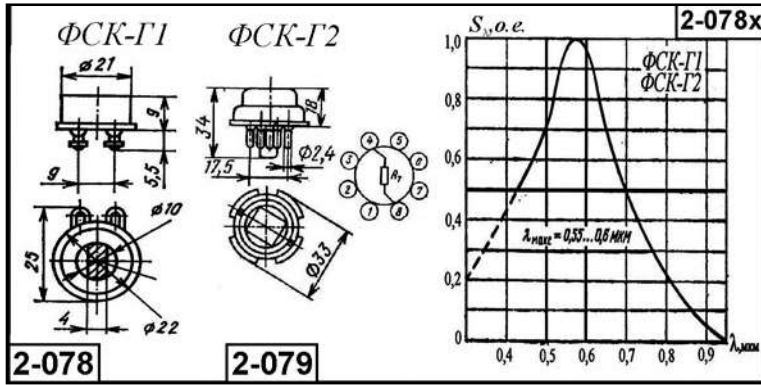
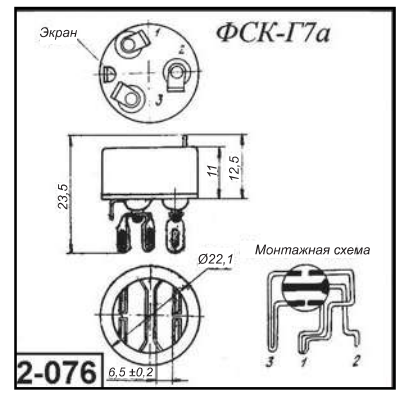
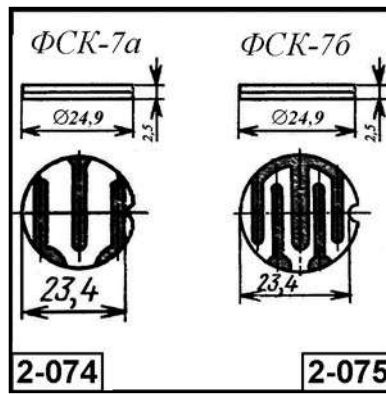
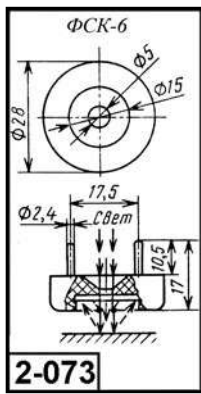


Рис. 2.2.7. Внешний вид, габаритные размеры и относительные спектральные характеристики фоторезисторов на основе сульфида кадмия