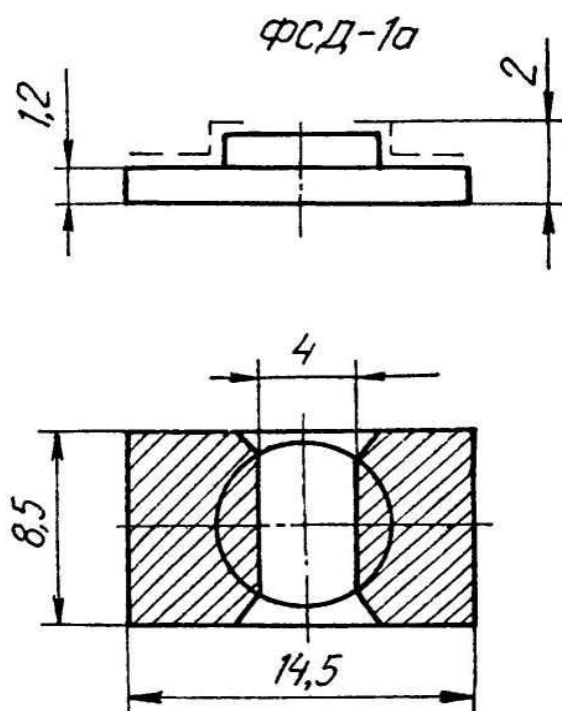


**ФСД-1**  
**ФСД-1А**

**Фоторезисторы**

Предназначены для работы в составе фотоэлектрической аппаратуры и контрольно-измерительных приборов. ФСД-1 выпускается в пластмассовом корпусе. ФСД-1А выпускается в бескорпусном исполнении.



**Параметры фоторезисторов с большой кратностью изменения сопротивления**

Прибор	$U_p$ , В	$I_{CB}$ , мкА, не менее	$I_T$ , мкА, не более	$R_T$ , МОм, не менее	$K_j$ , не менее	$\tau_{СП}$ , мс, не более	$\tau_H$ , мс, не более	$\lambda_{max}$ , МКМ
ФСД-1	20	1500	10	2	150	50	80	0,77
ФСД-1а								

Примечания:

1. Значения параметров соответствуют  $T_{окр.ср} = +20$  °С.
2.  $I_{CB}$  измерен при освещенности 200 лк.
3.  $TKI_{CB} = -2,6...0,3$  %/°С.
4. Уровень шумов не превышает 300 мкВ/В.
5.  $P_{рас\ max} = 50$  мВт при  $+20$  °С и  $P_{рас\ max} = 20$  мВт при  $+40$  °С.
6. Рабочий интервал температур от  $-60$  до  $+40$  °С.