

Спецификация

Наименование : FYLS-0805HD

Особенности:

- SMD
- Размер (мм):2.0*1.25*0.8
- Цвет свечения: красный
- SMT упаковка
- Подходит для всех методов сборки и пайки SMT
- Подходит для бессвинцовой пайки в печи
- Соответствует RoHS



Назначение

- Световые полосы
- ЖК-подсветка
- Декоративная подсветка
- Индикаторы
- Автомобильный интерьер
- Освещение
- Мобильные телефоны



Подпись	Утверждено	Проверено	Подготовлено

NINGBO FORYARD OPTOELECTRONICS CO.,LTD

Адрес:NO.115 Qixin Road Ningbo Zhejiang China

Zip:315051

Тел.: 0086-574-87933652 87927870 87922206

Факс: 0086-574-87927917

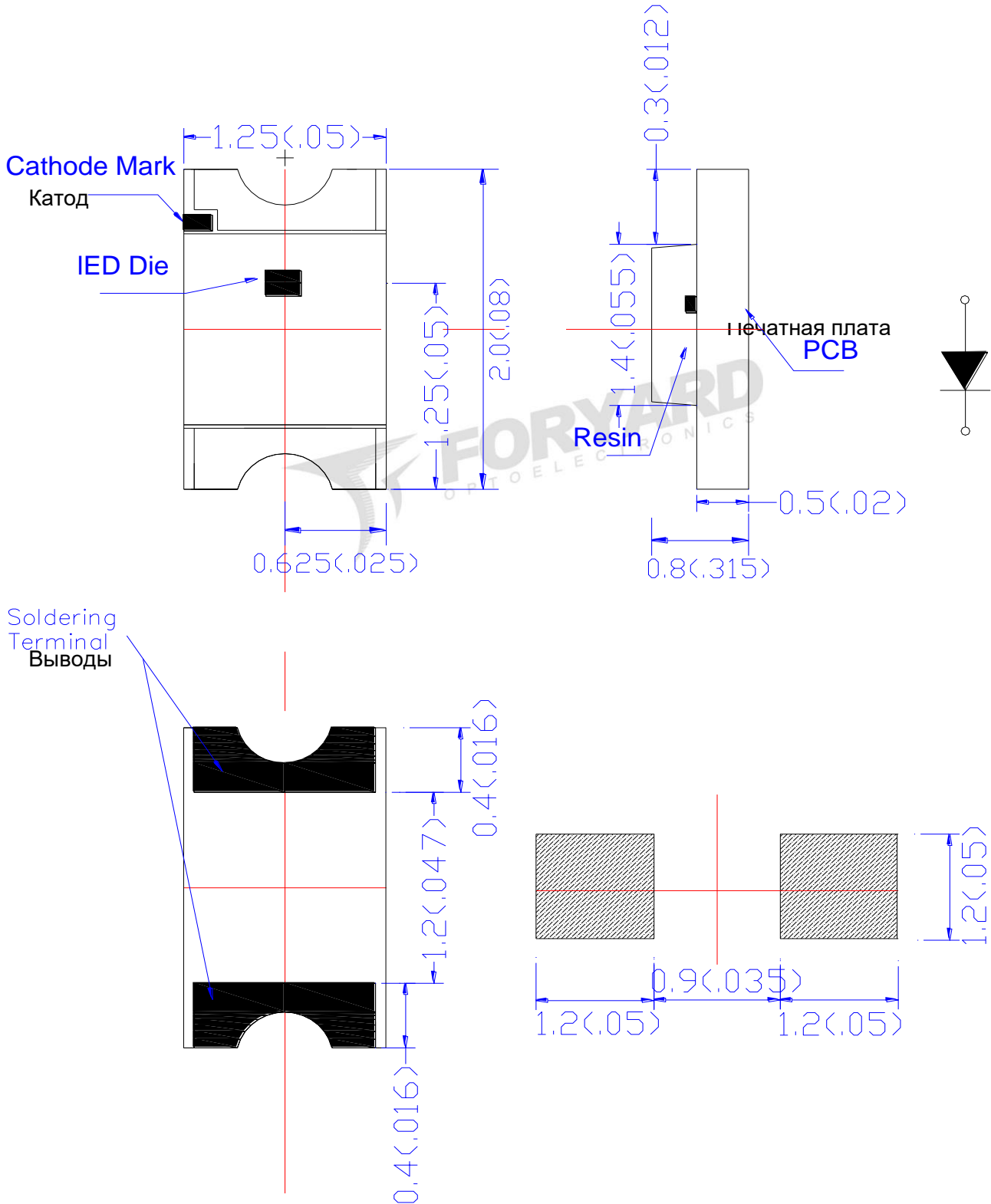
E-mail:Sales@foryard.com (General)

[Http://www.foryard.com](http://www.foryard.com)



Наименование : FYLS-0805HD

■ Габариты



Примечания:

1. Размеры указаны в мм [дюйм], толерантность ± 0.25 [.010]
2. Спецификации, характеристики и тех. данные, описанные в даташите, могут быть изменены без предварительного уведомления

Наименование : FYLS-0805HD

■ Максимальные значения (Ta=25° C)

Параметр	Обозначение	Макс. Значение	Ед. изм.
Прямой ток	IF	30	мА
Импульсный прямой ток*	IFP	100	мА
Рассеяние мощности	PD	70	мВт
Рабочая температура	Topr	-40° C ~ +85° C	°C
Температура хранения	Tstg	-40° C ~ +100° C	°C
Обратное напряжение	VR	5	В
Температура пайки	Tsol	Пайка в печи: 250° C / 5 с	

*Длительность импульса ≤ 1 мс duty $\leq 1/10$

■ Типовые электрические и оптические характеристики (Ta=25° C)

Параметр	Обозначение	Условие	Min.	Тур.	Max	Ед. изм.
Прямое напряжение	VF	IF = 20 мА	1,80	---	2,30	В
Обратный ток	IR	VR = 5 В			10	мкА
Пиковая длина волны излучения	λ_p	IF = 20 мА		660		нм
Доминирующая длина волны	λ_D	IF = 20 мА		643		нм
Интенсивность света	IV	IF = 20 мА	15	28,5		мкд
Угол обзора	2 θ _{1/2}	IF = 20 мА	---	130	---	градус

■ Материал

Параметр	Отражатель	Вывод	Капсула	Кристалл
Материал	/	Золото	Силикон	AlGaAs

Примечания:

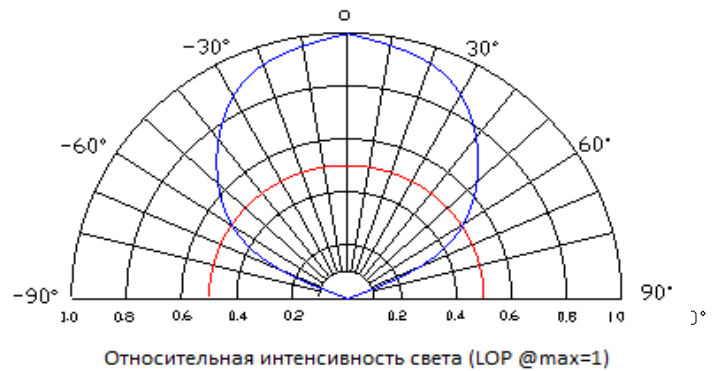
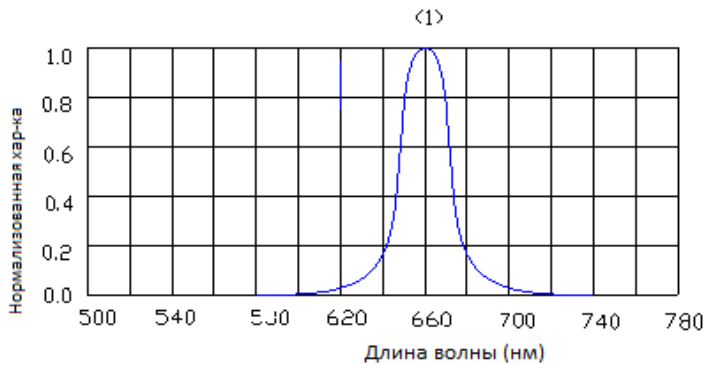
1. Интенсивность света соответствует стандартам Foryard.
2. Избегайте статического электричества



Наименование : FYLS-0805HD

■ Кривые типовых электрических / оптических характеристик (Ta=25°C, если не указано иное)

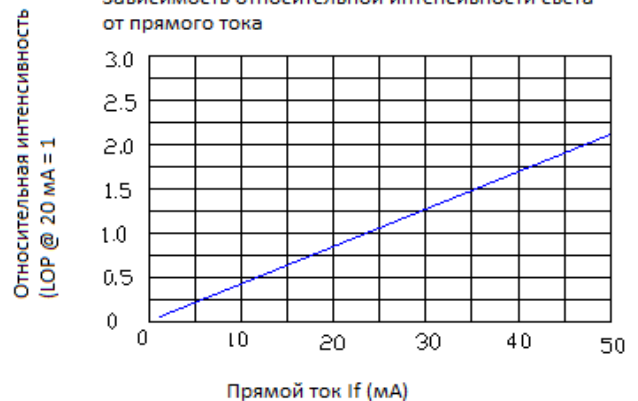
Спектр излучения



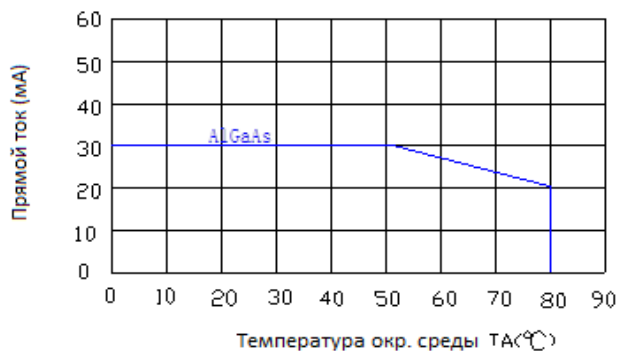
Зависимость прямого тока от прямого напряжения



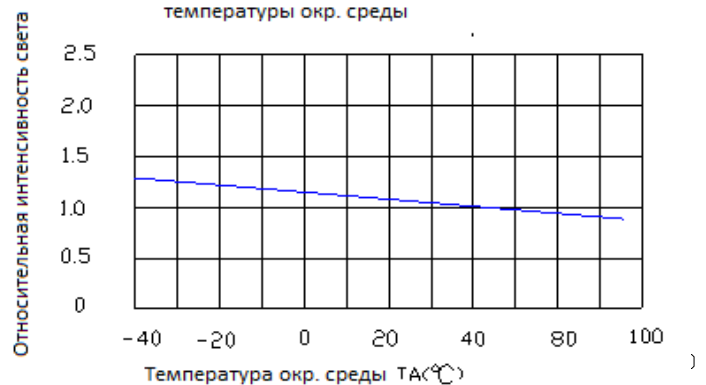
Зависимость относительной интенсивности света от прямого тока



Кривая снижения прямого тока

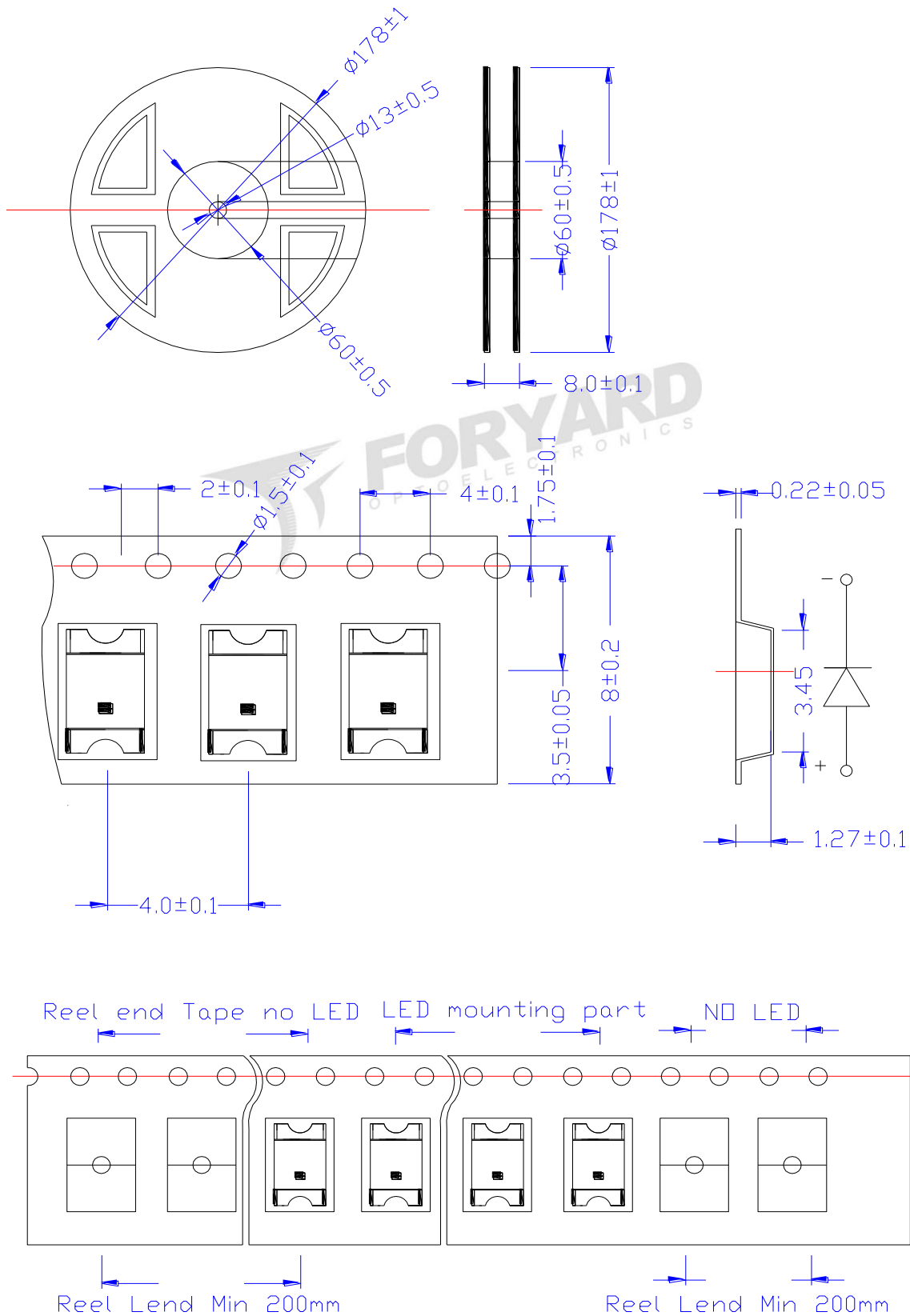


Зависимость интенсивности света от температуры окр. среды



Наименование : FYLS-0805HD

■ Схема упаковки



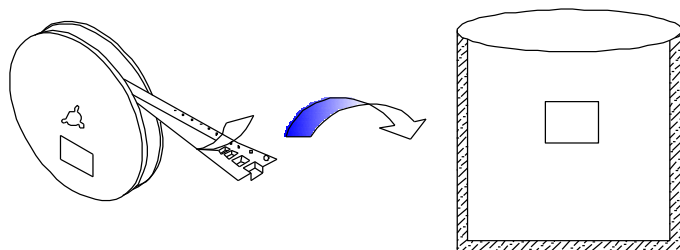
Note: The specifications are subject to change without notice. Please contact us for updated information.

Наименование : FYLS-0805HD

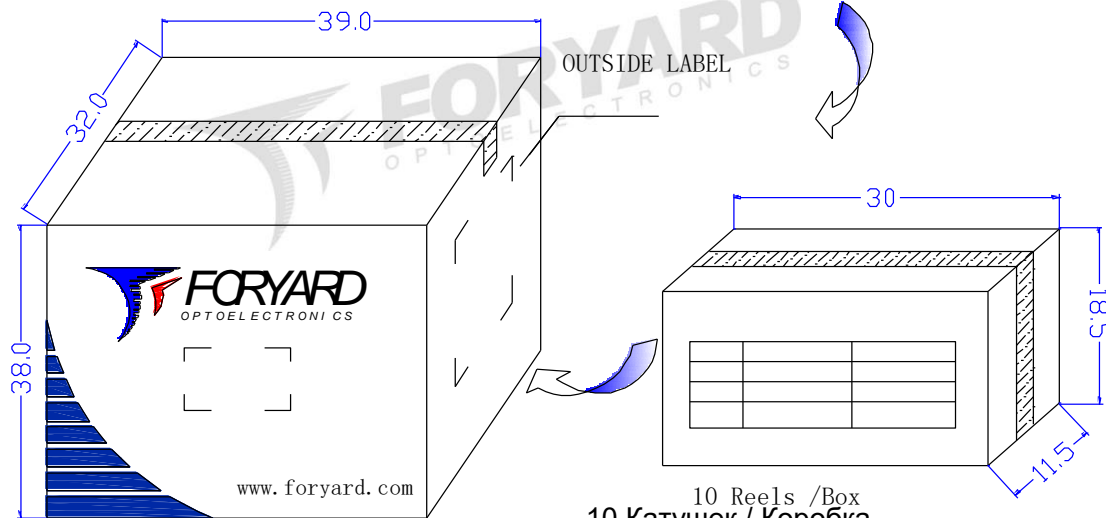
■ Схема упаковки

Катушка

Reel



0805 4000/Reel
4000 шт. / Катушка



6 Boxes/Carton

6 коробок / Большая коробка



OUTSIDE LABEL

Note: The specifications are subject to change without notice. Please contact us for updated information.

Наименование : FYLS-0805HD

■ Предостережения перед использованием:

1. Хранение

Для предотвращения попадания влаги в изделия при транспортировке и хранении, светодиоды упаковываются в пакеты с осушителями и индикатором влажности. Осушители и индикатор влажности упаковываются вместе со светодиодами в качестве вторичной защиты.

Срок годности светодиодов, хранящихся в оригинальном герметичном пакете при $<40\text{ }^{\circ}\text{C}$ и $<90\%$ относительной влажности, составляет 12 месяцев.

Перед открытием упаковки проверьте наличие утечек воздуха в пакете.

После вскрытия пакетика, светодиоды должны храниться при $<30\text{ }^{\circ}\text{C}$ и $<60\%$ отн. влажности. При этих условиях светодиоды должны быть использованы в течение 24 ч. Если за это время светодиоды не были использованы, их следует просушить. Удалите упаковочный материал перед сушкой. Не открывайте дверцу сушилки часто.

2. Пайка

(1) Ручная пайка

Рекомендуется использовать паяльник менее 25 Вт. Температура паяльника должна быть меньше $315\text{ }^{\circ}\text{C}$.

Время пайки не более 2 с.

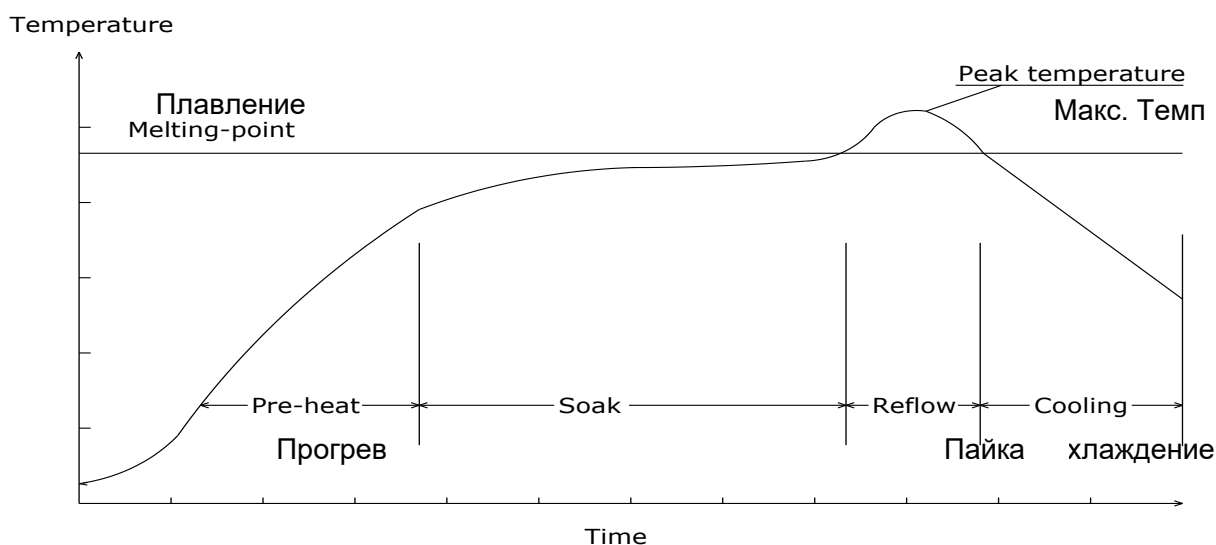
Корпус светодиода не должен соприкасаться с паяльником.

Во время пайки на основной части светодиода не должно быть механического воздействия.

Использование светодиода SMD должно производиться только тогда, когда упаковка охлаждается до уровня ниже $40\text{ }^{\circ}\text{C}$.

(2) Пайка в печи

График температуры

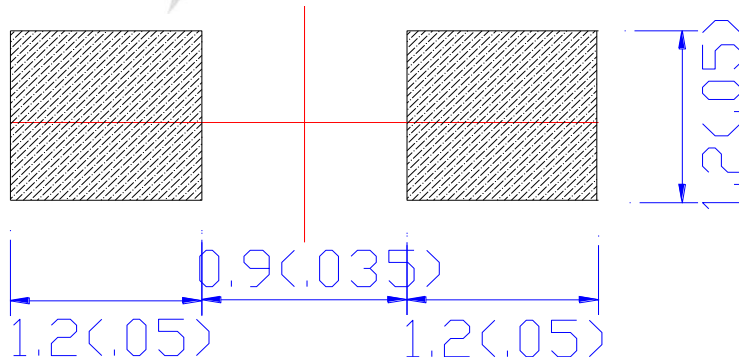


Наименование : FYLS-0805HD

Припой=Sn63-Pb37	Припой= без свинца
Средняя скорость нарастания: 4 °C / сек. max	Средняя скорость нарастания: 4 °C / сек. max
Пиковая температура прогрева: 100-150 °C	Пиковая температура прогрева: 100-150 °C
Время прогрева: 100 с. max	Время прогрева: 100 с. max
Скорость охлаждения: 6°C/с. max	Скорость охлаждения: 6°C/с. max
Предельная температура: 230°C	Предельная температура: 250°C
Время пайки при температуре в пределах 5°C от пиковой=10 с. max	Время пайки при температуре в пределах 5°C от пиковой=10 с. max
Продолжительность выше 183°C составляет 80 с. max	Продолжительность выше 217°C составляет 80 с. max

Пайка в печи не может быть проведена более одного раза
 При пайке не следует механически воздействовать на корпус светодиода.

(3) Рекомендуемая схема пайки (Ед. изм. = мм)



3. Статическое электричество

Статическое электричество и перенапряжение повреждают светодиоды. Поэтому при обращении со светодиодами рекомендуется использовать ESD-браслет или антиэлектростатический перчатки.

Все устройства, оборудование и техника должны быть правильно заземлены

4. Прочее

Обратное напряжение не должно превышать абсолютный максимальное значение, указанное выше.

Это устройство не должно использоваться в жидкостях любого типа, таких как вода, масло, органический растворитель и т.д.

При необходимости промывки следует использовать IPA (изопропиловый спирт).

Влияние ультразвуковой очистки на светодиоды зависит от таких факторов, как мощность ультразвука и направление

Светодиод высокой яркости может повредить глаза человека. Не смотрите на работающий светодиод