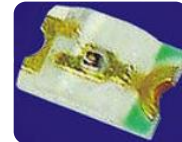


Спецификация

Наименование: FYLS-0805GD

Особенности:

- SMD
- Размер (мм): 2.0*1.25*0.8
- Цвет свечения: желто-зеленый
- SMT упаковка
- Подходит для всех методов сборки и пайки SMT
- Подходит для безсвицовой пайки в печи
- Соответствует RoHS



Назначение

- Световые полосы
- ЖК-подсветка
- Декоративная подсветка
- Индикаторы
- Автомобильный интерьер
- Освещение
- Мобильные телефоны



| Подпись | Утверждено | Проверено | Подготовлено |
|---------|------------|-----------|--------------|
| | | | |

NINGBO FORYARD OPTOELECTRONICS CO.,LTD

Адрес: NO.115 Qixin Road Ningbo Zhejiang China

Zip: 315051

Тел: 0086-574-87933652 87927870 87922206

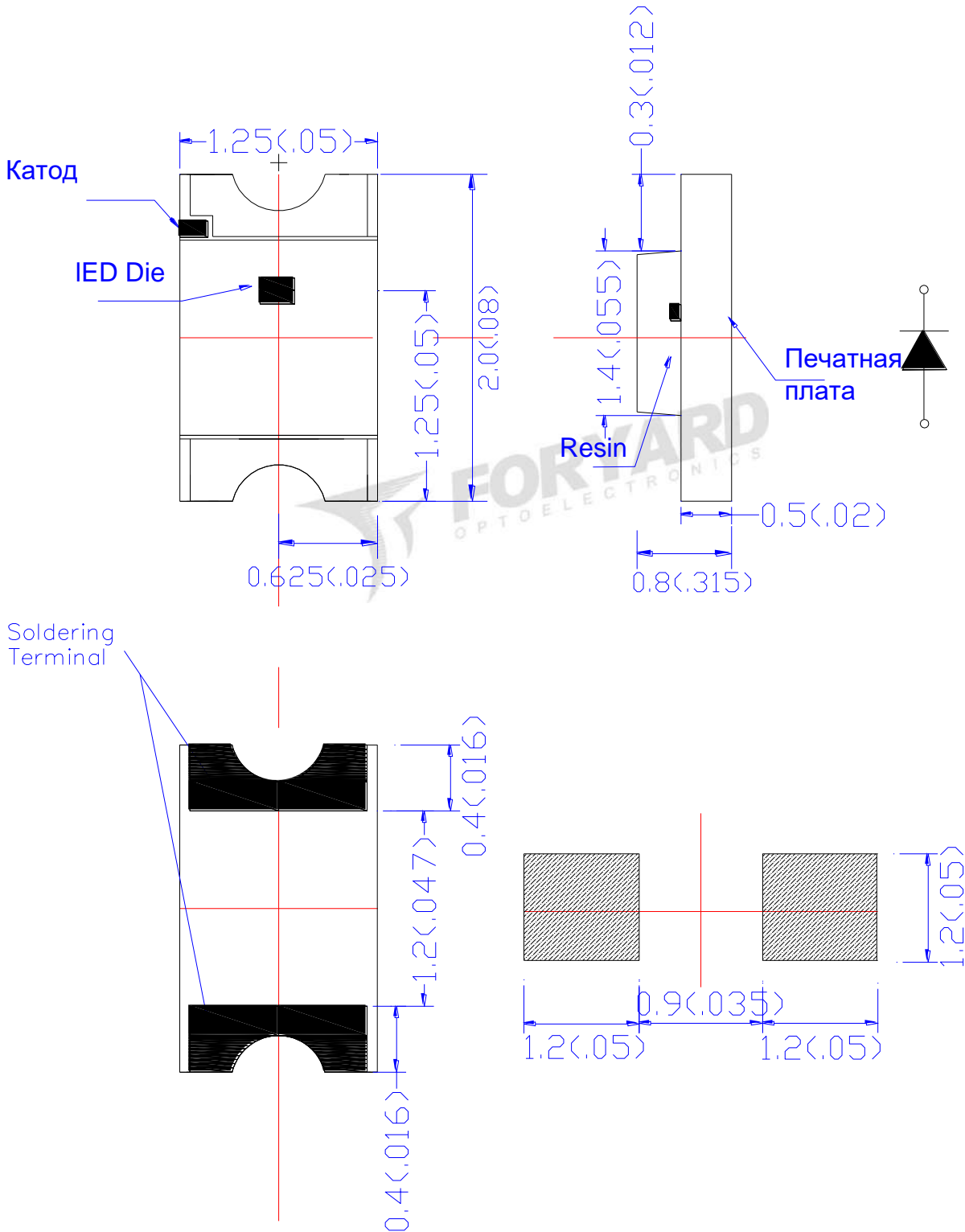
Факс: 0086-574-87927917

E-mail: Sales@foryard.com (General)

[Http://www.foryard.com](http://www.foryard.com)

Наименование: FYLS-0805GD

■ Габариты



Примечания:

1. Размеры указаны в мм [дюйм], толерантность ± 0.25 [.010]
2. Спецификации, характеристики и тех. данные, описанные в даташите, могут быть изменены без предварительного уведомления

Наименование: FYLS-0805GD

■ Максимальные значения (T_a=25°C)

| Параметр | Обозначение | Макс. значение | Ед. изм. |
|------------------------|------------------|-------------------------|----------|
| Прямой ток | IF | 30 | мА |
| Импульсный прямой ток* | IFP | 100 | мА |
| Рассеяние мощности | PD | 78 | мВт |
| Рабочая температура | T _{opr} | -40°С~+85°С | °С |
| Температура хранения | T _{stg} | -40°С~+100°С | °С |
| Обратное напряжение | VR | 5 | В |
| Температура пайки | T _{sol} | Пайка в печи: 250°С/5 с | |

**Длительность импульса ≤ 1 мс duty ≤ 1/10

■ Типовые электрические и оптические характеристики (T_a=25°C)

| Параметр | Обозначение | Условие | Min. | Тур. | Max | Ед. изм. |
|-------------------------------|-------------------|-----------|------|------|-----|----------|
| Прямое напряжение | VF | IF = 5 мА | 1.7 | 1.90 | | В |
| Обратный ток | IR | VR = 5 В | | | 10 | мкА |
| Пиковая длина волны излучения | λ _p | IF = 5 мА | | 568 | | нм |
| Доминирующая длина волны | λ _D | IF = 5 мА | 566 | 570 | | нм |
| Интенсивность света | IV | IF = 5 мА | 1.2 | 2.2 | | мкд |
| Угол обзора | 2θ _{1/2} | IF = 5 мА | --- | 130 | --- | градус |

■ Материал

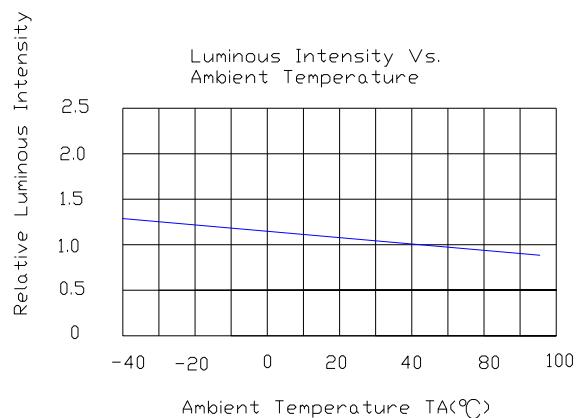
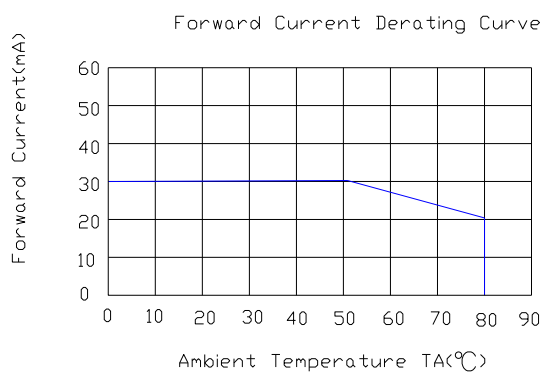
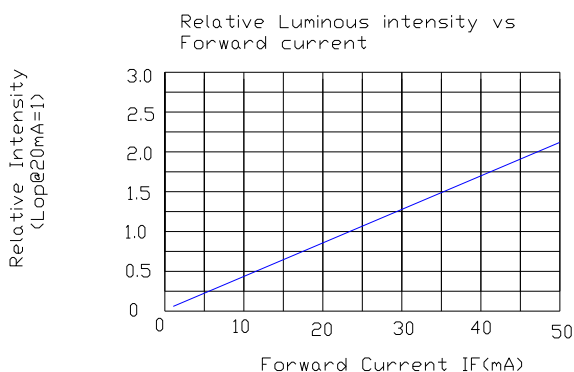
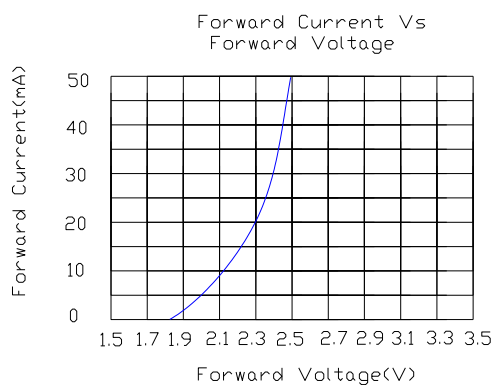
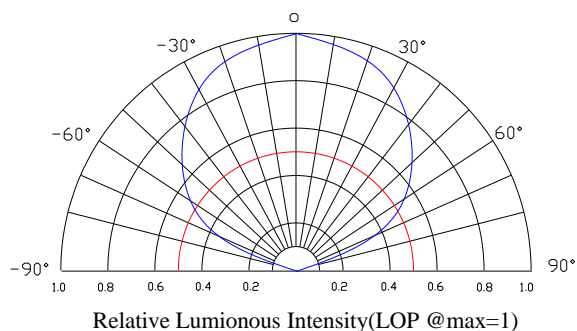
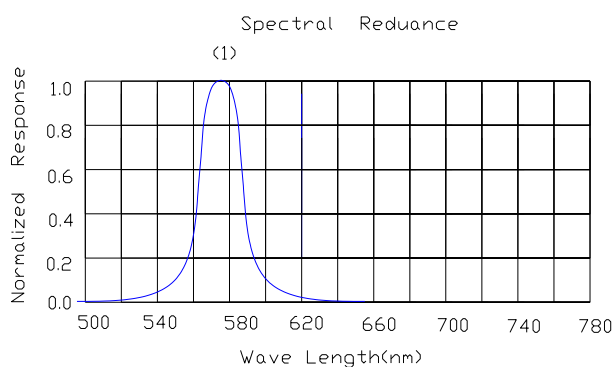
| Параметр | Отражатель | Вывод | Капсула | Кристалл |
|----------|------------|--------|---------|----------|
| Материал | / | Золото | Силикон | AlGaInP |

Примечания:

1. Интенсивность света соответствует стандартам Foryard.
2. Избегайте статического электричества

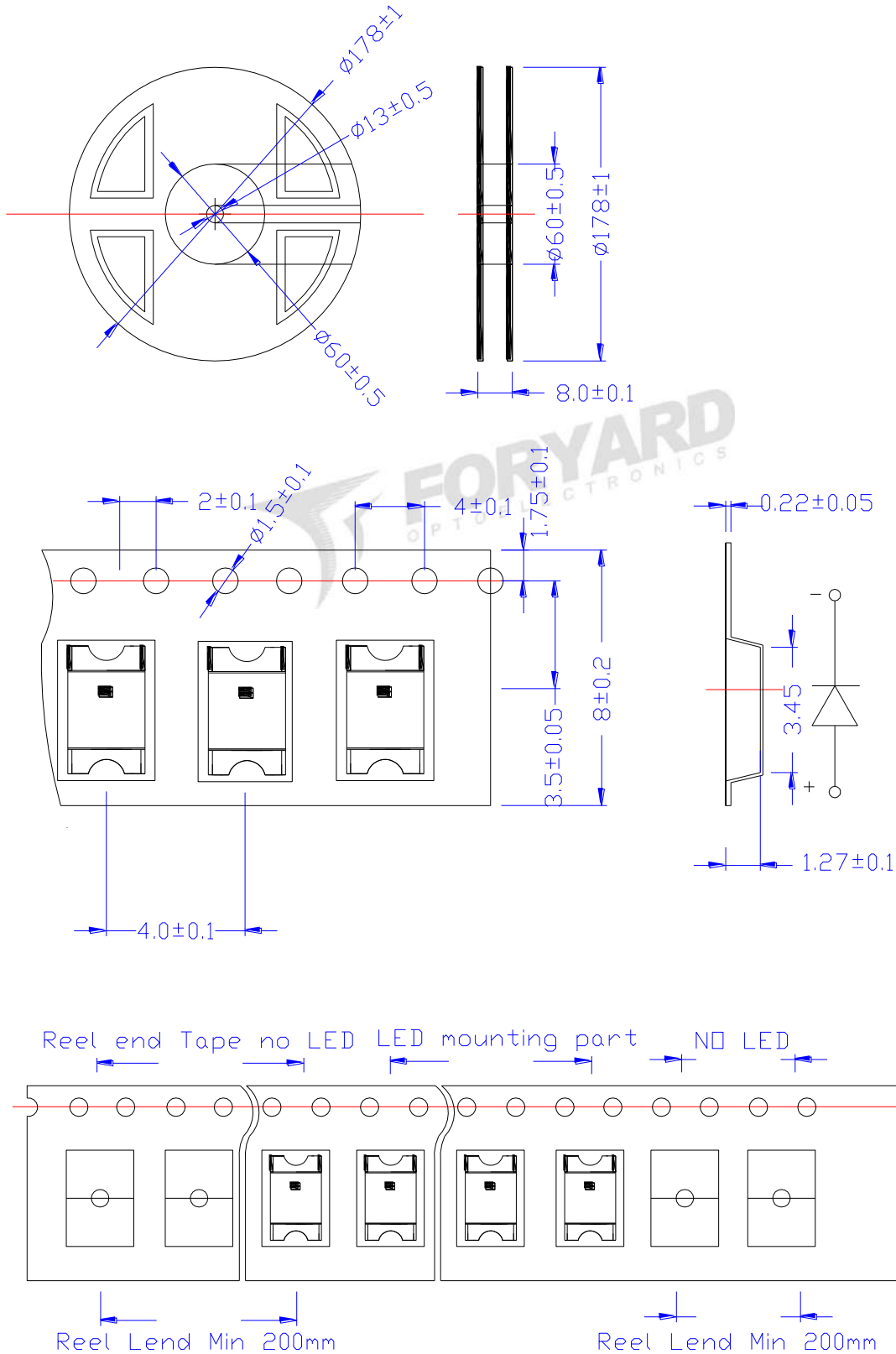
Наименование: FYLS-0805GD

■ Кривые типовых электрических / оптических характеристик (Ta=25°C, если не указано иное)



Наименование: FYLS-0805GD

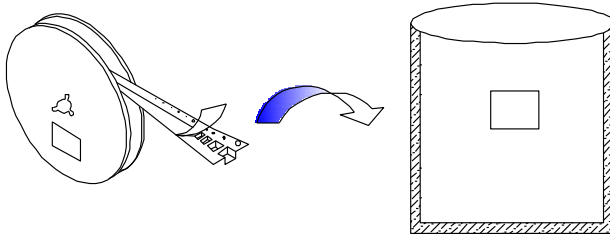
■ Схема упаковки



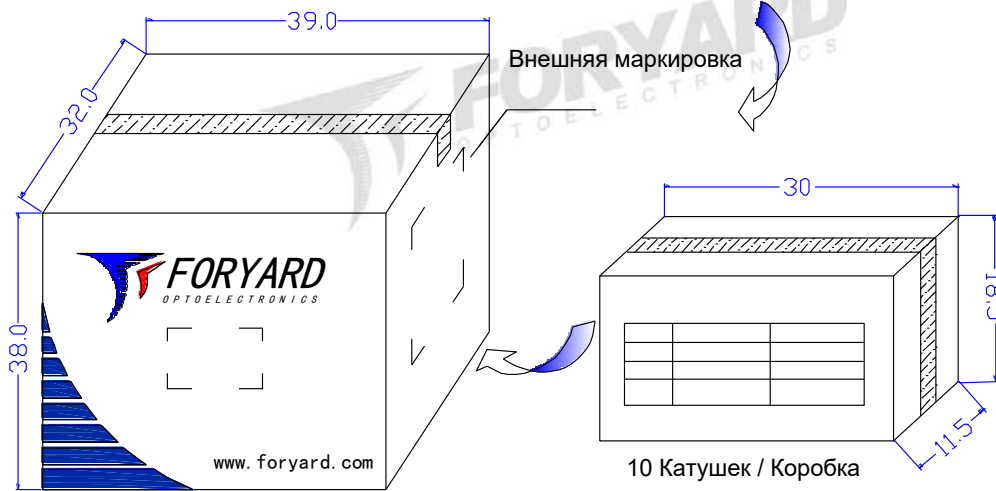
Наименование: FYLS-0805GD

■ Схема упаковки

Катушка



0805 3000 шт. / Катушка



6 коробок / Большая коробка



OUTSIDE LABEL

Наименование: FYLS-0805GD

■ предостережения перед использованием:

1. Хранение

Для предотвращения попадания влаги в изделия при транспортировке и хранении, светодиоды упаковываются. Осушители и индикатор влажности упаковываются вместе со светодиодами в качестве вторичной защиты. Срок годности светодиодов, хранящихся в оригинальном герметичном пакете при $<40^{\circ}\text{C}$ и $<90\%$ относительной влажности, составляет 12 месяцев. Перед открытием упаковки проверьте наличие утечек воздуха в пакете. После вскрытия пакетика, светодиоды должны храниться при $<30^{\circ}\text{C}$ и $<60\%$ отн. влажности. При этих условиях, светодиоды должны быть использованы в течение 24 ч. Если за это время светодиоды не были использованы, их следует просушить. Удалите упаковочный материал перед сушкой. Не открывайте дверцу сушилки часто.

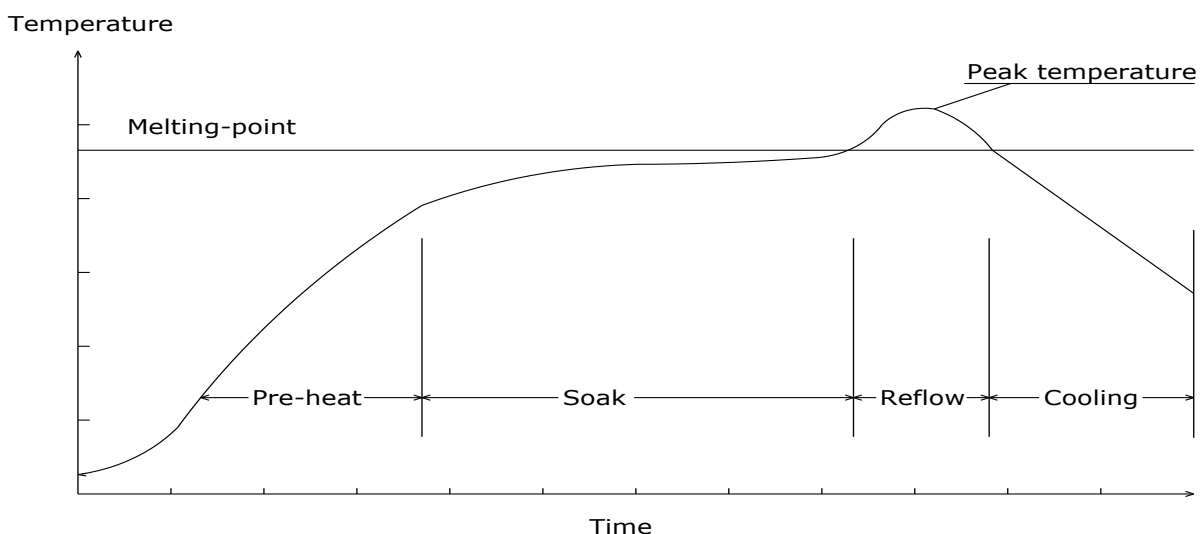
2. Пайка

(1) Ручная пайка

Рекомендуется использовать паяльник менее 25 Вт. Температура паяльника должна быть меньше 315°C . Время пайки не более 2 с. Корпус светодиода не должен соприкасаться с паяльником. Во время пайки на основной части светодиода не должно быть механического воздействия. Пользование светодиодом SMD должно производиться только тогда, когда упаковка охлаждается до уровня ниже 40°C .

(2) Пайка в печи

График температуры



Наименование: FYLS-0805GD

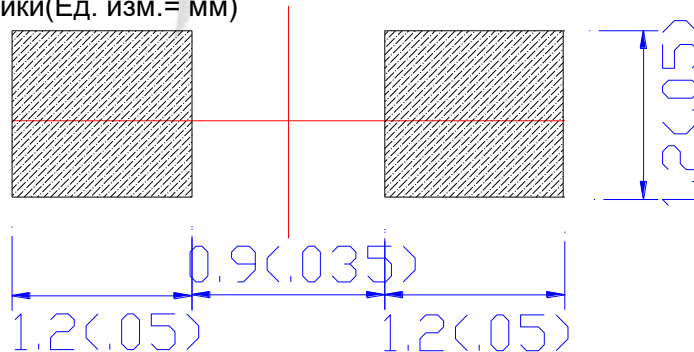
| | |
|---|---|
| Припой=Sn63-Pb37 | Припой= без свинца |
| Средняя скорость нарастания: 4 °C / сек.max | Средняя скорость нарастания: 4 °C / сек.max |
| Пиковая температура прогрева: 100-150 °C | Пиковая температура прогрева: 100-150 °C |
| Время прогрева: 100 с.max | Время прогрева: 100 с.max |
| Скорость охлаждения: 6°C/с.max | Скорость охлаждения: 6°C/с.max |
| Предельная температура:230°C | Предельная температура:250°C |
| Время пайки при температуре в пределах 5°C от пиковой=10 с. max | Время пайки при температуре в пределах 5°C от пиковой=10 с. max |
| Продолжительность выше 183°C составляет 80 с. | Продолжительность выше 217°C составляет 80 с. max |

Светодиоды нельзя модифицировать после пайки. Если модификация необходима, она должна быть протестирована во избежание повреждения светодиода

Пайка в печи не может быть проведена более одного раза

При пайке не следует механически воздействовать на корпус светодиода.

(3)Рекомендуемая схема пайки(Ед. изм.= мм)



3. 3. Статическое электричество

Статическое электричество и перенапряжение повреждают светодиоды. Поэтому при обращении со светодиодами рекомендуется использовать ESD-браслет или антиэлектростатический перчатки. Все устройства, оборудование и техника должны быть правильно заземлены

4. Прочее

Обратное напряжение не должно превышать абсолютный максимальное значение, указанное выше. Это устройство не должно использоваться в жидкостях любого типа, таких как вода, масло, органический растворитель и т.д. При необходимости промывки следует использовать IPA (изопропиловый спирт). Влияние ультразвуковой очистки на светодиоды зависит от таких факторов, как мощность ультразвука и направление. Светодиод высокой яркости может повредить глаза человека. Не смотрите на работающий светодиод