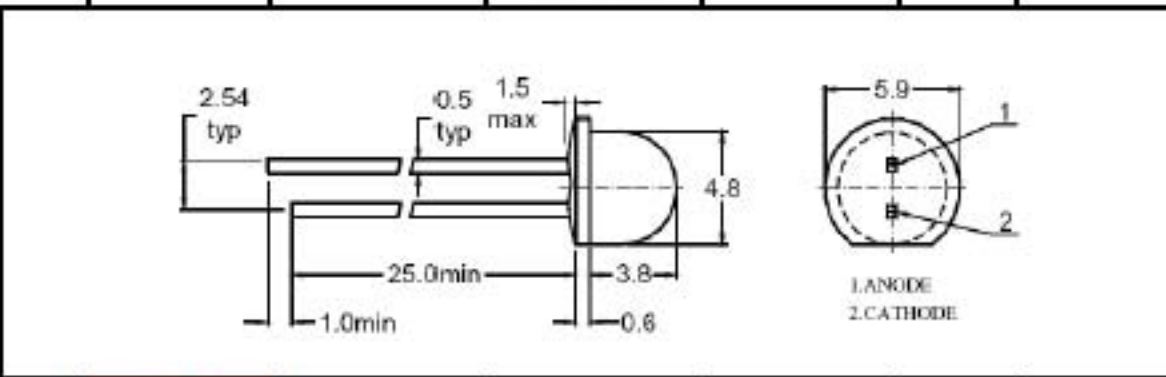
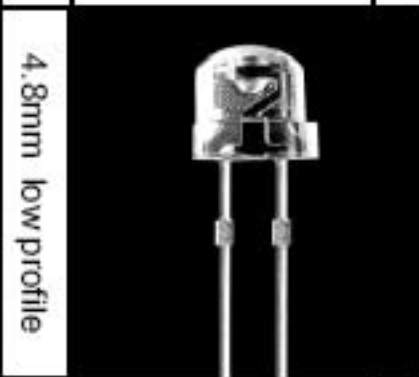
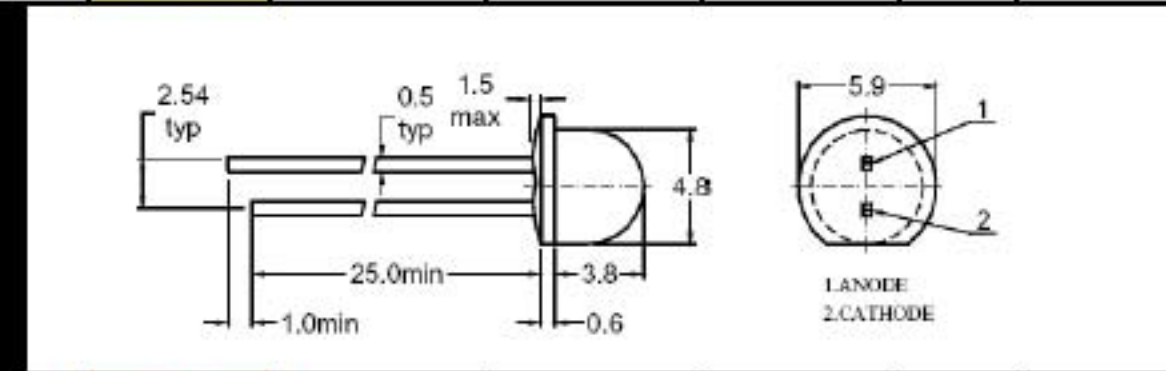


序	Rayconn P/N	Size	Color	Wavelength	Iv(mcd) IF=20mA	Angle	mA	Vf
---	-------------	------	-------	------------	--------------------	-------	----	----



82	LH484VC-B2	φ4.8mm	red	620-630	250-350	120	20	1.8-2.4
83	LH484VC-C1	φ4.8mm	red	620-630	400-600	120	20	1.8-2.4
84	LH484VC-D1	φ4.8mm	red	620-630	600-900	120	20	1.8-2.4
85	LH484PGC-D2	φ4.8mm	true green	515-525	900-1300	120	20	3.0-3.6
86	LH484BGC-D2	φ4.8mm	blue green	500-505	900-1300	120	20	3.0-3.6
87	LH484UYC-C1	φ4.8mm	yellow	585-595	400-600	120	20	1.8-2.4
88	LH484UYC-D1	φ4.8mm	yellow	585-595	600-900	120	20	1.8-2.4
89	LH484BC-B1	φ4.8mm	blue	465-475	150-350	120	20	3.0-3.6
90	LH484BC-B2	φ4.8mm	blue	465-475	300-400	120	20	3.0-3.6
91	LH484W2C-C2	φ4.8mm	pure white	6000-9000k	560-800	120	20	3.0-3.6
92	LH484W2C-D	φ4.8mm	pure white	6000-9000k	700-1100	120	20	3.0-3.6
93	LH484W6C-B3	φ4.8mm	warm white	2700-3500K	350-550	120	20	3.0-3.6
94	LH484W6C-C	φ4.8mm	warm white	2700-3500K	450-700	120	20	3.0-3.6



95	LA484VC-B3	φ4.8mm	red	620-630	350-520	80	20	1.8-2.4
96	LA484VC-C	φ4.8mm	red	620-630	500-800	80	20	1.8-2.4
97	LA484VC-D	φ4.8mm	red	620-630	700-1300	80	20	1.8-2.4
98	LA484PGC-E2	φ4.8mm	true green	515-525	1500-2000	80	20	3.0-3.6
99	LA484BGC-E2	φ4.8mm	blue green	500-505	1500-2000	80	20	3.0-3.6
100	LA484UYC-C1	φ4.8mm	yellow	585-595	400-600	80	20	1.8-2.4
101	LA484UYC-D	φ4.8mm	yellow	585-595	700-1200	80	20	1.8-2.4
102	LA484BC-B3	φ4.8mm	blue	465-475	300-500	80	20	3.0-3.6
103	LA484BC-C2	φ4.8mm	blue	465-475	600-800	80	20	3.0-3.6
104	LA484BC-D1	φ4.8mm	blue	465-475	700-1000		20	3.0-3.6
105	LA484W2C-D2	φ4.8mm	pure white	6000-9000k	900-1200	80	20	3.0-3.6
106	LA484W2C-E1	φ4.8mm	pure white	6000-9000k	1200-1600	80	20	3.0-3.6
107	LA484W6C-C	φ4.8mm	warm white	2700-3500K	500-700	80	20	3.0-3.6
108	LA484W6C-D1	φ4.8mm	warm white	2700-3500K	650-1000	80	20	3.0-3.6