

FUNKAMATEUR-Bauelementeinformation

Mehrstellige Lichtschachtbauelemente

rotstrahlend, Ziffernhöhe 12,7 mm

VEB Werk für Fernsehelektronik Berlin

VQE 11/13 VQE 12/14

TGL 55110

Grenzwerte

Parameter (Bedingungen)	Kurzzeichen	min.	max.
Durchlaßgleichstrom ¹ ($\vartheta_a = -25 \dots 25^\circ\text{C}$)	I_F [mA]		30
periodischer Spitzendurchlaßstrom ¹ ($\vartheta_a = -25 \dots 25^\circ\text{C}$; $t_p \leq 1 \text{ ms}$; $\tau = 1:10$)	I_{FRM} [mA]		200
Sperrgleichspannung ($\vartheta_a = 25 \dots 85^\circ\text{C}$)	U_R [V]		5
Betriebstemperaturbereich	ϑ_a [$^\circ\text{C}$]	-25	85
Lagerungstemperaturbereich	ϑ_s [$^\circ\text{C}$]	-50	50

1 je Segment bzw. Dezimalpunkt

Kennwerte (bei $\vartheta_a = 25^\circ\text{C}$)

Parameter (Bedingungen)	Gruppe	Kurzzeichen Einheit	min.	typ.	max.
Lichtstärke ^{1,2} ($I_F = 20 \text{ mA}$)		I_v [μcd]			
	A		150		300
	B		230		460
	C		350		700
	D		520		1040
	E		780		-
Lichtstärkeverhältnis ³ ($I_F = 20 \text{ mA}$)		$\frac{I_{vmax}}{I_{vmin}}$			2,0
Durchlaßgleichspannung ⁴ ($I_F = 20 \text{ mA}$)		U_F [V]		2,0	2,8
Sperrgleichstrom ⁴		I_R [μA]			100
Wellenlänge des spektralen Emissionsmaximums		λ_{max} [nm]	625	635	645
spektrale Strahlungsbandbreite		$\Delta\lambda_{0,5}$ [nm]			40

1 I_v -Werte gemittelt über die einzelnen Segmentwerte

2 der typische I_v -Wert des Dezimalpunkts beträgt 35 % sowie der Teilsegmente D und E des Pluszeichens 60 % des I_v -Wertes entsprechend I

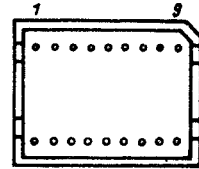
3 von Segment zu Segment eines Bauelements

4 je Segment und je Dezimalpunkt

Kurzcharakteristik

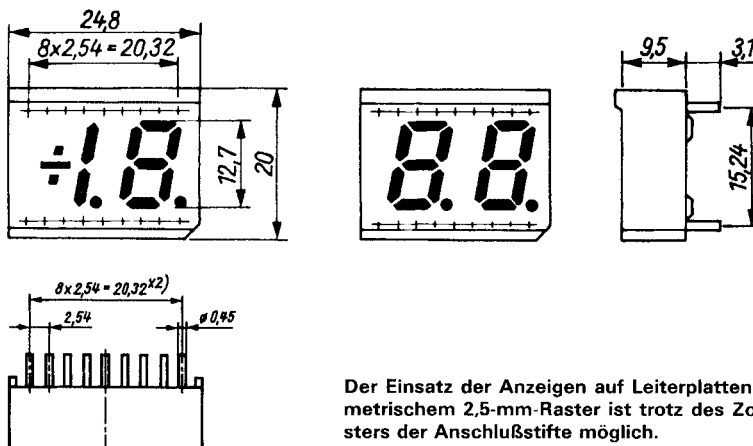
- Die VQE 11 ist eine 1½stellige Siebensegment-Anzeige mit gemeinsamer Katode jeder Stelle und Vorzeichen.
- Die VQE 13 ist eine zweistellige Siebensegment-Anzeige mit gemeinsamer Katode jeder Stelle.
- Die VQE 12/14 entsprechen den VQE 11/13 vom Anzeigebereich her. Sie besitzen aber eine gemeinsame Anode für jede Stelle.
- Jede Stelle der Anzeigen verfügt über einen Dezimalpunkt.

Pinbelegung



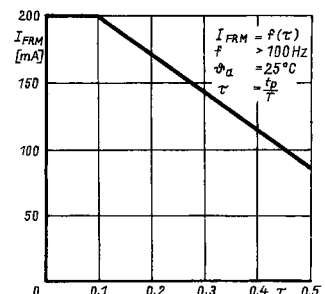
Pin	VQE 11	VQE 12	VQE 13	VQE 14
1	n. b.	n. b.	C1	C1
2	F1	F1	E1	E1
3	B1	B1	D1	D1
4	g. K1	g. A1	g. K1	g. A1
5	g. K2	g. A2	g. K2	g. A2
6	D2	D2	D2	D2
7	E2	E2	E2	E2
8	C2	C2	C2	C2
9	H2	H2	H2	H2
10	G2	G2	G2	G2
11	A2	A2	A2	A2
12	F2	F2	F2	F2
13	B2	B2	B2	B2
14	A1	A1	B1	B1
15	E1	E1	F1	F1
16	C1	C1	A1	A1
17	D1	D1	G1	G1
18	n. b.	n. b.	H1	H1

Maßbilder



Der Einsatz der Anzeigen auf Leiterplatten mit metrischem 2,5-mm-Raster ist trotz des Zollrasters der Anschlußstifte möglich.

Repro: P. Hein



Maximal zulässiger periodischer Spitzendurchlaßstrom in Abhängigkeit vom Tastverhältnis (wichtig für den Einsatz im Multiplexbetrieb).