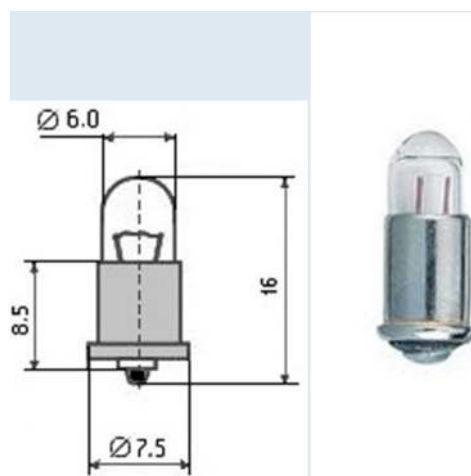


МИНИАТЮРНАЯ ЛАМПА НАКАЛИВАНИЯ с цоколем MF6s



Миниатюрная лампа накаливания применяется для освещения и подсветки шкал радиоэлектронных приборов, сигнализации, в карманных, портативных и батарейных фонарях

и т.д.

Миниатюрные лампы работают на постоянном токе от аккумуляторов или сухих элементов и батарей, а также в электрических цепях постоянного или переменного тока.

Рабочее напряжение: 2.5 В

Сила тока: 0.3 А

Световой поток: 6,5 лм

Диаметр колбы: 6 мм

Длина лампы: 16 мм

Тип цоколя: MF6s