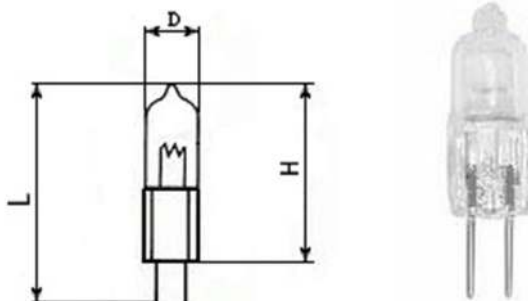


ЛАМПЫ НАКАЛИВАНИЯ КВАРЦЕВЫЕ ГАЛОГЕННЫЕ МАЛОГАБАРИТНЫЕ

КГМ. (Цоколь G-4)



ТИП ЛАМПЫ - КГМ-12-20

НАПРЯЖЕНИЕ - 12 В

МОЩНОСТЬ - 20 Вт

СВЕТОВОЙ ПОТОК - 350 Лм

СРЕДНЯЯ НАРАБОТКА - 3000 часов

ГАБАРИТЫ: L – 30mm, D – 8mm, H – 23mm.