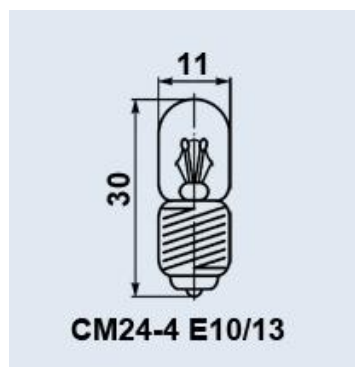


Лампа самолётная

СМ24-4



Лампа накаливания самолётная СМ-24-4 предназначена для использования в бортовом аэронавигационном оборудовании, для внутрикабинного и салонного освещения на всех типах самолетов и вертолетов.

Номинальное напряжение: 24 В

Номинальная мощность: 4 Вт

Световой поток: 30 лм

Средняя продолжительность горения: не менее 140 ч

Тип цоколя: Е10/13

Лампа рассчитана на работу в сетях постоянного и переменного тока частотой 50 Гц.

Структура условного обозначения

СМХ-Х-1:

СМ - самолётная;

СМЗ - с зеркальным покрытием;

СМК - с красной колбой;

СМЧ - с колбой из черного увиолевого стекла;

Х - номинальное напряжение, В (6,3; 7,5; 13; 24; 26; 27; 28);

Х - номинальная мощность, Вт (1,6; 2,8; 4,8; 5; 9; 10; 15; 18;

20; 23; 25; 28; 60; 70; 80);

1 - отличительная особенность от базовой модели.