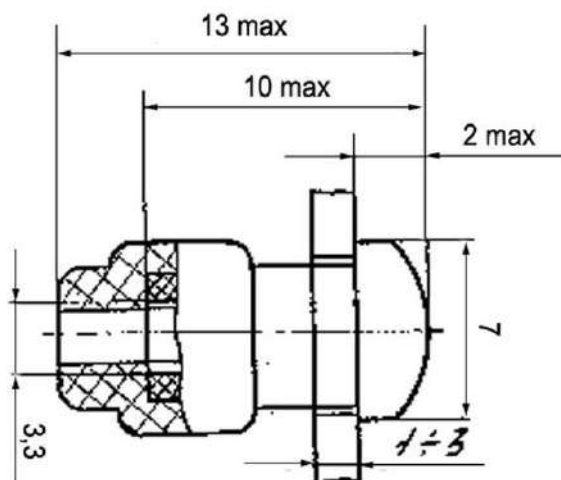


Держатель ламп накаливания №15216 ФМ-3, малогабаритный сигнальный для ламп с свободными выводами, без цоколя предназначен для визуального отображения информации в цепях сигнализации РЭА.



Максимальное значение тока **0,06 А.**
Максимальное значение напряжения **10 В.**

Способ крепления клей.

Цвет светофильтра

бесцветный, желтый, красный, зеленый, синий.

Минимальный срок сохраняемости

15 лет.

Диапазон рабочих температур

от -60° С до +85° С.

Диаметр колбы

3,2 мм.

Габаритные размеры:

- диаметр

не более 7 мм;

- длина

не более 13 мм.

Используются с лампами СМН с гибкими выводами.