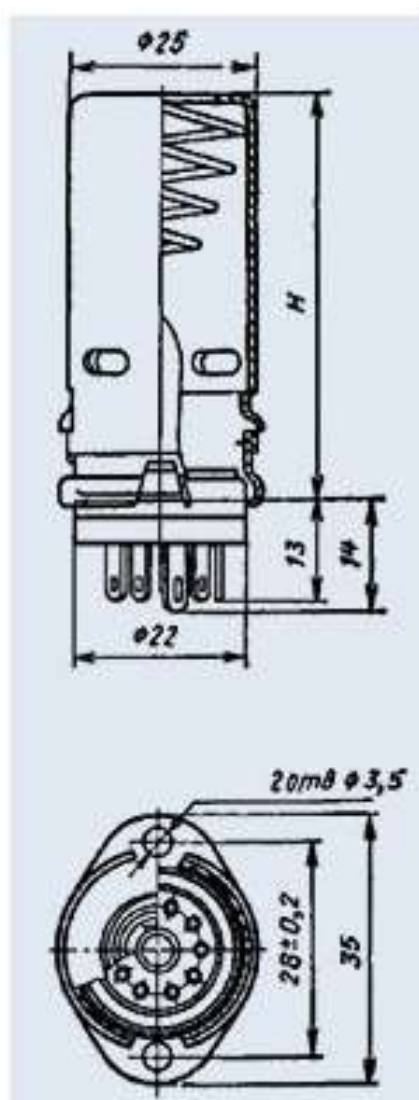


Панель ламповая №5244 Е панель ПЛК-9Э-70.



Основные технические характеристики ламповой панели ПЛК9-Э70 :

- Усилие разъема ЭВП с панелью до 7,0 Н (до 0,7 кгс)
- Сопротивление электрического контакта не более 0,01 Ом
- Сопротивление изоляции не менее 1000 МОм
- Диапазон рабочих температур от -60 до +85°C
- Срок сохраняемости изделий 11 лет
- Рабочее напряжение постоянного тока не более 350 В
- Материал панели керамика
- Масса не более 19 г