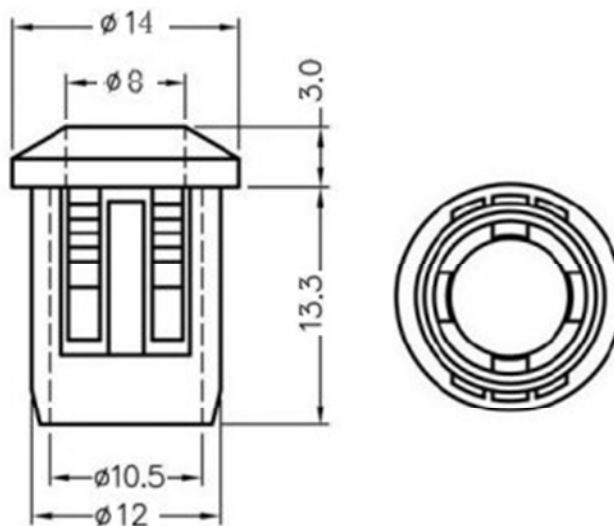


Q-5179

**ДЕРЖАТЕЛИ СВЕТОДИОДОВ FIX-LED**

**RTF - 8080**



**материал: пластик**

**категория защиты: UL-94V-2**

**рекомендуемый диаметр светодиода 8 мм.**