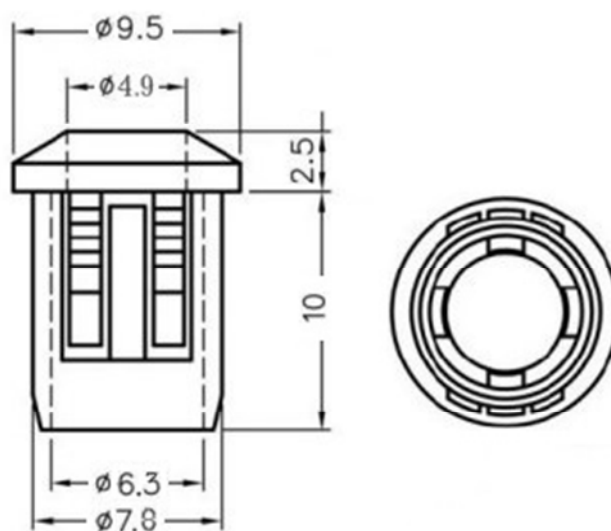


**Q-5178**

**ДЕРЖАТЕЛИ СВЕТОДИОДОВ FIX-LED**

**RTF - 5010**



**материал: пластик**

**категория защиты: UL-94V-2**

**рекомендуемый диаметр светодиода 5 мм.**