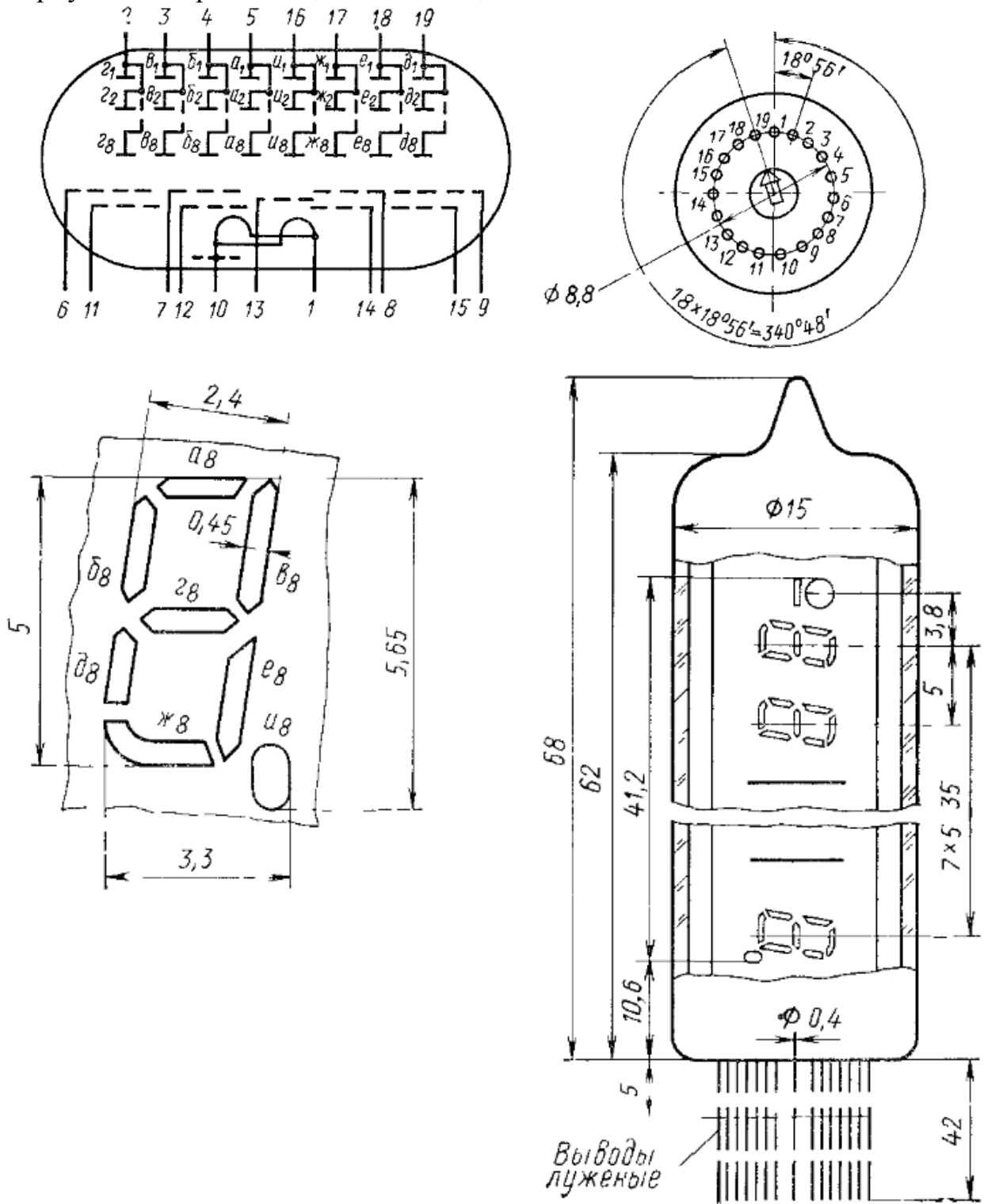


ИВ-21

Индикатор цифровой многоразрядный вакуумный люминесцентный предназначен для отображения информации в виде цифр от 0 до 9 и десятичного знака в каждом из 8 цифровых разрядов и вспомогательной информации на одном служебном разряде в средствах отображения информации индивидуального пользования

Корпус цилиндрический, стеклянный, выводы гибкие. Масса не более 13 г.



Назначение выводов

Выводы	Наименование электродов
1	Катод
2	$z_1 \dots z_9$ — аноды-сегменты с 1-го по 9-й разряд
3	$v_1 \dots v_9$ — аноды-сегменты с 1-го по 9-й разряд
4	$b_1 \dots b_9$ — аноды-сегменты с 1-го по 9-й разряд
5	$a_1 \dots a_8$ — аноды-сегменты с 1-го по 8-й разряд
6	Сетка 1-го разряда
7	Сетка 3-го разряда
8	Сетка 5-го разряда
9	Сетка 7-го разряда
10	Катод, проводящий слой внутренней поверхности баллона
11	Сетка 9-го разряда
12	Сетка 8-го разряда
13	Сетка 6-го разряда
14	Сетка 4-го разряда
15	Сетка 2-го разряда
16	$u_1 \dots u_8$ — аноды-сегменты с 1-го по 8-й разряд
17	$ж_1 \dots ж_8$ — аноды-сегменты с 1-го по 8-й разряд
18	$e_1 \dots e_8$ — аноды-сегменты с 1-го по 8-й разряд
19	$d_1 \dots d_8$ — аноды-сегменты с 1-го по 8-й разряд

Подключение выводов для формирования цифр и знаков

Цифры и знаки	Выводы	Цифры и знаки	Выводы
0	5, 4, 19, 17, 18, 3	8	5, 4, 2, 18, 17, 19, 3
1	3, 18	9	2, 4, 5, 3, 18, 17
2	5, 3, 2, 19, 17	Точка с 1-го по 8-й разряд	16
3	5, 3, 2, 18, 17	Тире	2
4	4, 2, 3, 18	Точка 9-го разряда	4
5	5, 4, 2, 18, 17		
6	5, 4, 19, 17, 18, 2		
7	5, 3, 18		

Условия эксплуатации

Вибрационные нагрузки:	
диапазон частот, Гц	1—60
ускорение, м/с ² (g), не более	19,6 (2)
Ударные многократные нагрузки:	
ускорение, м/с ² (g), не более	147 (15)
длительность удара, мс	15
Температура окружающей среды, °С, не более	—45 ... +70
Относительная влажность воздуха, %, не более:	
при T=+25 °С	98
при T=+35 °С для исполнения «Т»	98

Основные данные

Цвет свечения	Зеленый
Яркость одного цифрового разряда индикатора, кд/м ²	300—175
Напряжение накала, В	2,4
Ток накала, мА	35±5
Напряжение анода-сегмента, В	27
Ток анодов-сегментов импульсный (восьми цифровых разрядов) при $U_{a-сег.и}=U_{с.и}=50$ В, мА	12±8
Напряжение сетки импульсное $U_{с.и}$, В	27
Ток сетки импульсный одного разряда, мкА	2±1
Скважность	10±1
Минимальная наработка, ч	5000
Параметр, изменяющийся в течение минимальной наработки, — яркость одного цифрового разряда индикатора, кд/м ² , не менее	100
Срок хранения, лет, не менее	4

Предельно допустимый электрический режим

Напряжение накала, В	2,0—2,65
Наибольшее напряжение анодов-сегментов, В	50
Наибольшее напряжение сетки импульсное, В	50
Наибольший импульсный ток анода-сегмента, мА	1,0
Наименьшая скважность	$\left(\frac{U_{с.и}}{25}\right)^3$

Рекомендации по применению

Не рекомендуется эксплуатировать индикатор при питании цепи накала постоянным током. Питание цепи накала предпочтительно осуществлять переменным током от обмотки трансформатора со средней точкой, служащей общей точкой вывода катода.

Видимое свечение анода-сегмента при поданном напряжении на сетку наступает при положительном потенциале анода-сегмента 2,5—3,0 В. Во избежание возможной подсветки потенциал на аноде-сегменте не должен превышать 1,5—2,0 В. Для полного снятия свечения анодов-сегментов при поданном на них напряжении необходимо подать на сетку запирающий отрицательный потенциал не менее 2 В (по абсолютной величине).