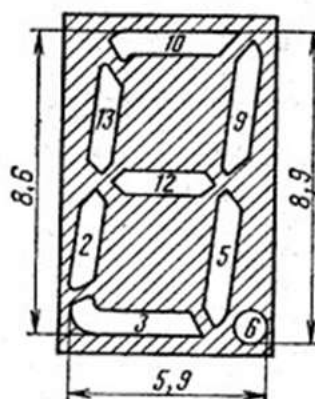
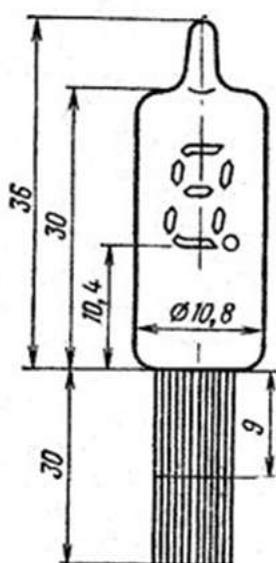
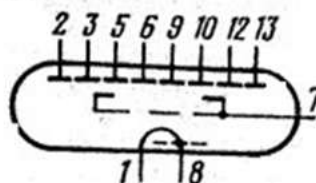


ИНДИКАТОР ИВ-8

Индикатор вакуумный люминесцентный одноразрядный для отображения информации в виде цифр, букв, десятичного знака.

Оформление — стеклянное, сверхминиатюрное. Индикация производится через боковую поверхность баллона. Размер знакоместа 5,9×8,9 мм. Изображение формируется из светящихся анодов-сегментов. Цвет свечения — зеленый. Масса 6 г.

Выводы электродов: 1 — катод; 2—6, 9, 10, 12, 13 — аноды сегменты; 7 — сетка (маска); 8 — катод, проводящий слой на внутренней поверхности баллона.



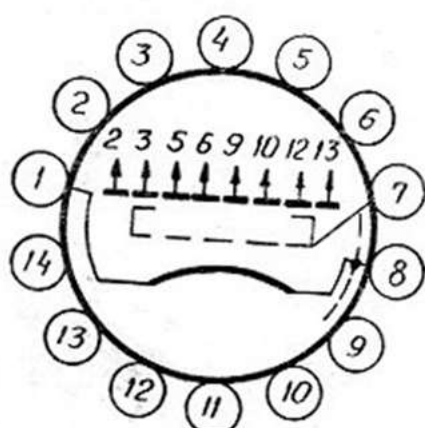
Расположение и условное обозначение анодов-сегментов ИВ-8

Основные данные

Яркость свечения	300—500 кд/м ²
Угол обзора	≥80°
Ток накала	50±5 мА
Ток анодов-сегментов суммарный	0,8—2,5 мА
Ток сетки	3—5 мА
Напряжение накала	0,85 ^{+0,05} _{-0,1} В
Напряжение анодов и сетки:	
в статическом режиме	25—30 В
в импульсном режиме	50—70 В
Сквозность	10±1
Наработка	≥5000 ч

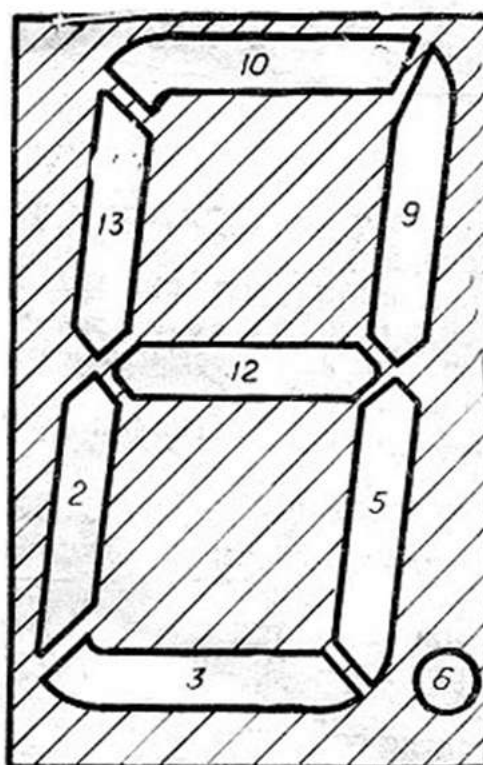
Примечание. Для получения цифр и букв рекомендуется подключать выводы анодов следующим образом: цифра 1 — 5, 9; цифра 2 — 2, 3, 9, 10, 12; цифра 3 — 3, 5, 9, 10, 12; цифра 4 — 5, 9, 12, 13; цифра 5 — 3, 5, 10, 12, 13; цифра 6 — 2, 3, 5, 10, 12, 13; цифра 7 — 5, 9, 10; цифра 8 — 2, 3, 5, 9, 10, 12, 13; цифра 9 — 3, 5, 9, 10, 12, 13; цифра 0 — 2, 3, 5, 9, 10, 12, 13; десятичный знак — 6; буква А — 2, 5, 9, 10, 12, 13; буква В — 2, 3, 5, 10, 12, 13; буква Г — 2, 10, 13; буква Е — 2, 3, 10, 12, 13; буква З — 3, 5, 9, 10, 12; буква Н — 2, 5, 9, 12, 13; буква О — 2, 3, 5, 9, 10, 13; буква П — 2, 5, 9, 10, 13; буква Р — 2, 9, 10, 12, 13; буква С — 2, 3, 10, 13; буква У — 3, 5, 9, 12, 13; буква Ч — 5, 9, 12, 13.

Схема соединения электродов с выводами



Обозначение выводов	Наименование электрода
1	Катод
2, 3, 4, 5, 6, 9	Аноды-сегменты
10, 12, 13	
7	Сетка, маска
8	Катод, проводящий слой внутренней поверхности баллона
4 11 14	Не подключать

Расположение и обозначение сегментов



Обозначение вывода	Формируемая цифра
9, 5	1
10, 9, 12, 3, 2	2
10, 9, 12, 5, 3	3
9, 5, 12, 13	4
10, 12, 5, 3, 13	5
10, 12, 5, 3, 2, 13	6
10, 9, 5	7
10, 9, 12, 5, 3, 2, 13	8
10, 9, 12, 5, 3, 13	9
6	десятичный знак
10, 9, 5, 3, 2, 13	0

- Примечания:
1. Обозначение выводов дано при рассмотрении индикатора со стороны ножки.
 2. Обозначение анода-сегмента соответствует обозначению вывода.
 3. Начало отсчета от укороченного вывода (14).