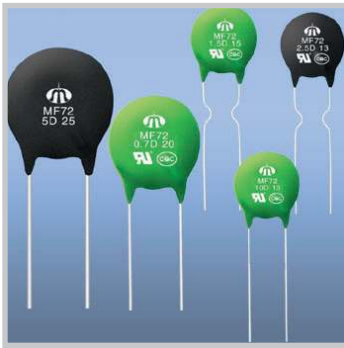


MF72



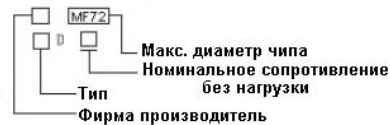
Термистор питания NTC. MF72 серия термисторов питания NTC обеспечивают подавление пускового тока для чувствительной электроники. MF72 подключаются последовательно с источником питания, ограничивая броски тока, обычно создаваемые при включении. Как только подается напряжение, сопротивление MF72 будет быстро уменьшаться до очень низкого значения потребляемой мощности, и может быть проигнорирована, так как не будет никакого влияния на нормальный рабочий ток. Использование MF72 термисторов питания NTC является наиболее экономически эффективным способом борьбы с импульсным током и способностью защитить чувствительную электронику от повреждений.

Спецификация

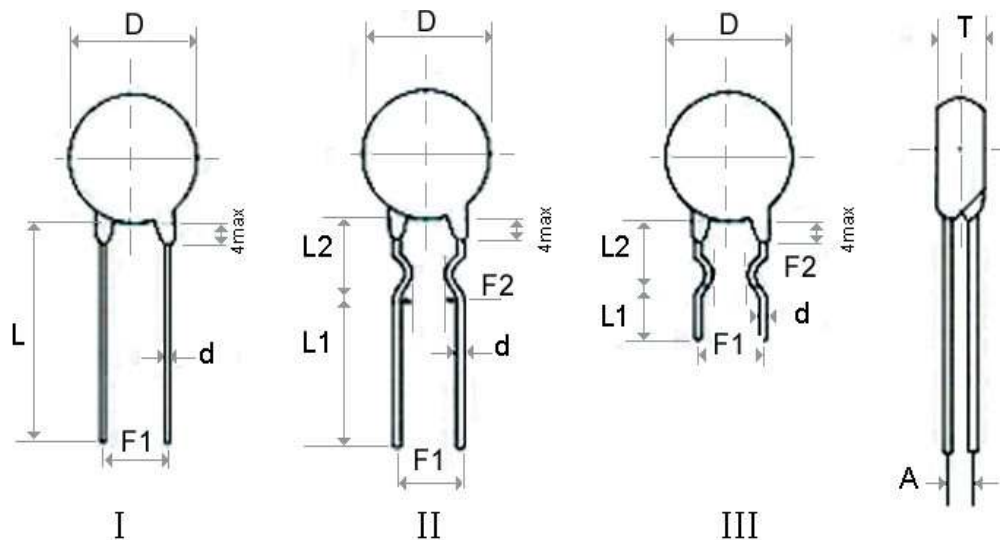
Безымянная маркировка



Фирменная маркировка



Размеры (мм)



Парт N / Размер (мм)	Dмакс.	Tмакс.	d +/- 0.05 Рис. II / I	F1 +/-1 Рис. II / I	F2 +/-1.5 Рис. II / I	Прямой вывод	Изогнутый вывод		A +/- .5
						Lмин.	b L1 мин.	L2+/-2	
MF72- □D5	7	5	0.6 / 0.45	5 / 2.5	3	25 *	17/5	8/5	1.65
MF72- □D7	9	5	0.6	5	3	25	17/5	8/5	1.9
MF72- □D9	11	5.5	0.8 / 0.6	7.5 / 5	5 / 3	25	17/5	8/5	2.3
MF72- □D11	13	5.5	0.8	7.5 / 5	5 / 3	25	17/5	8/5	2.6
MF72- □D13	15.5	6	0.8	7.5	5	25	17/5	8/5	2.6
MF72- □D15	17.5	6	0.8	10 / 7.5	5	25	17/5	8/5	2.8
MF72- □D20	22.5	7	1.0	10 / 7.5	/	25 *	/	/	3.5
MF72- □D25	27.5	8	1.0	10	/	25 *	/	/	3.5

Замечания 17/5 17 указывает на изогнутый длинный вывод, 5 - короткий изогнутый вывод (Рис. III)
* Стандартные прямые выводы.

Применение

Может быть установлен в схемы питания:

- Источники питания и инверторы
- Источники бесперебойного питания
- Энергосберегающие лампы
- Электронные балласты
- Защита нити различных типов ламп
- Некоторые типы нагревателей
- Для более высоких силовых цепей используются термисторы серии MF73 или MF74.

NTC термисторы специально разработаны для ограничения тока при включении благодаря относительно высокому сопротивлению при низкой температуре. При протекании тока термистор нагревается и сокращает свое сопротивление в 50-10 раз и таким образом уменьшается поглощаемая энергия. NTC термистор позволяет значительно эффективнее гасить пусковые токи, чем фиксированные резисторы при одинаковом энергопотреблении.

Основные параметры:

R₂₅ – номинальное сопротивление термистора при температуре 25°C.

Допуск R₂₅ – пределы возможного отклонения R₂₅ от номинала (типичные значения ±10% и ±20%).

I_{макс.} – максимальный ток через термистора не вызывающий лавинообразного снижения сопротивления.

R_{Iмакс.} – расчетное значения сопротивления термистора, при протекании через него тока **I_{макс.}**

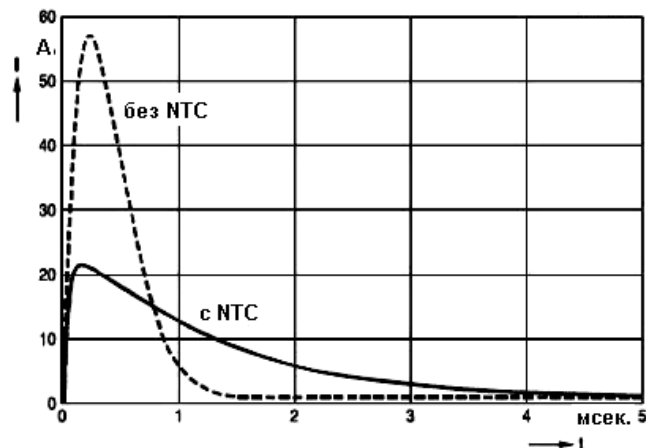
Коэффициент энергетической чувствительности – величина равная количеству мощности, которую должен поглотить термистор, для того чтобы его температура поднялась на 1°C.

Постоянная времени охлаждения – величина равная времени, в течение которого температура электрически ненагруженного термистора изменится на 63,2 % от разности температуры термистора и окружающей среды.

Смакс. – максимальная емкость тестовой схемы, которая может быть разряжена (с ограничительным резистором) на термистор, без повреждения последнего.

Характеристики

- Малый размер и быстрая реакция
- Возможность обработки высокой мощности
- Быстрый отклик на импульсный ток
- Высокая постоянная материала (В значение)
- Низкое остаточное сопротивление
- Широкий диапазон рабочих температур: от -55°C до +200°C
- R25 допуск составляет ±10%
- Долгосрочная стабильность и надежность
- UL 1434 файл # E241319
- CQC файл # 04001010556



Технические характеристики

Парт №	R ₂₅	Допуск	I _{макс.}	R _{Iмакс.}	Коэффициент энергетической чувствительности мВт/°C	Постоянная времени охлаждения Сек.	Смакс.		UL
	ом	%	А	ом			120В АС	240В АС	
Диаметр 5 мм									
MF72-5D5	5	±10	1	0.353	6	20	188	47	
MF72-10D5	10	±10	0.7	0.771	6	20	188	47	
MF72-60D5	60	±10	0.5	1.878	6	18	188	47	
MF72-200D5	200	±10	0.1	18.70	6	18	88	22	
Диаметр 7 мм									
MF72-5D7	5	±10	2	0.283	10	30	224	56	
MF72-8D7	8	±10	1	0.539	9	28	224	56	
MF72-10D7	10	±10	1	0.616	9	27	224	56	
MF72-12D7	12	±10	1	0.816	9	27	224	56	
MF72-16D7	16	±10	0.7	1.003	9	27	224	56	
MF72-22D7	22	±10	0.6	1.108	9	27	224	56	
MF72-33D7	33	±10	0.5	1.485	10	28	188	47	
MF72-200D7	200	±10	0.2	11.65	11	28	188	47	

Парт №	R ₂₅	Допуск	I _{макс.}	R _{Iмакс.}	Коэффициент энергетической чувствительности мВт/°С	Постоянная времени охлаждения Сек.	С _{макс.}		UL
	ом	%	A	ом			120В AC	240В AC	
Диаметр 9 мм									
MF72-3D9	3	±10	4	0.120	11	35	272	68	V
MF72-4D9	4	±10	3	0.190	11	35	272	68	V
MF72-5D9	5	±10	3	0.210	11	34	272	68	V
MF72-6D9	6	±10	2	0.315	11	34	272	68	V
MF72-8D9	8	±10	2	0.400	11	32	400	100	V
MF72-10D9	10	±10	2	0.458	11	32	400	100	V
MF72-12D9	12	±10	1	0.652	11	32	400	100	V
MF72-16D9	16	±10	1	0.802	11	31	400	100	V
MF72-20D9	20	±10	1	0.864	11	30	600	150	V
MF72-22D9	22	±10	1	0.950	11	30	600	150	V
MF72-30D9	30	±10	1	1.022	11	30	600	150	V
MF72-33D9	33	±10	1	1.124	11	30	600	150	V
MF72-50D9	50	±10	1	1.252	11	30	600	150	V
MF72-60D9	60	±10	0.8	1.502	11	30	600	150	V
MF72-80D9	80	±10	0.8	2.010	11	30	272	68	V
MF72-120D9	120	±10	0.8	3.015	11	30	272	68	V
MF72-200D9	200	±10	0.5	5.007	11	32	188	47	V
MF72-400D9	400	±10	0.2	30.30	11	32	188	47	V
Диаметр 11 мм									
MF72-2.5D11	2.5	±10	5	0.095	13	43	600	150	V
MF72-3D11	3	±10	5	0.100	13	43	600	150	V
MF72-4D11	4	±10	4	0.150	13	44	600	150	V
MF72-5D11	5	±10	4	0.156	13	45	600	150	V
MF72-6D11	6	±10	3	0.240	13	45	880	220	V
MF72-8D11	8	±10	3	0.255	14	47	880	220	V
MF72-10D11	10	±10	3	0.275	14	47	880	220	V
MF72-12D11	12	±10	2	0.462	14	48	880	220	V
MF72-16D11	16	±10	2	0.470	14	50	880	220	V
MF72-20D11	20	±10	2	0.512	15	52	880	220	V
MF72-22D11	22	±10	2	0.563	15	52	880	220	V
MF72-30D11	30	±10	1.5	0.667	15	52	880	220	V
MF72-33D11	33	±10	1.5	0.734	15	52	880	220	V
MF72-50D11	50	±10	1.5	1.021	15	52	880	220	V
MF72-60D11	60	±10	1.5	1.215	15	52	880	220	V
MF72-80D11	80	±10	1.2	1.656	15	52	600	150	V
Диаметр 13 мм									
MF72-1.3D13	1.3	±10	7	0.062	13	60	880	220	V
MF72-1.5D13	1.5	±10	7	0.073	13	60	880	220	V
MF72-2.5D13	2.5	±10	6	0.088	13	60	880	220	V
MF72-3D13	3	±10	6	0.092	14	60	880	220	V
MF72-4D13	4	±10	5	0.120	15	67	880	220	V
MF72-5D13	5	±10	5	0.125	15	68	880	220	V
MF72-6D13	6	±10	4	0.170	15	65	880	220	V
MF72-7D13	7	±10	4	0.188	15	65	1320	330	V
MF72-8D13	8	±10	4	0.194	15	60	1320	330	V
MF72-10D13	10	±10	4	0.206	15	65	1320	330	V
MF72-12D13	12	±10	3	0.316	16	65	1320	330	V
MF72-15D13	15	±10	3	0.335	16	60	1320	330	V
MF72-16D13	16	±10	3	0.338	16	60	1320	330	V
MF72-20D13	20	±10	3	0.372	16	65	1320	330	V
MF72-30D13	30	±10	2.5	0.517	16	65	1320	330	V
MF72-47D13	47	±10	2	0.810	17	65	880	220	V
MF72-120D13	120	±10	1.5	2.124	16	65	880	220	V

Парт №	R ₂₅	Допуск	I _{макс.}	R _{Iмакс.}	Коэффициент энергетической чувствительности мВт/°С	Постоянная времени охлаждения Сек.	С _{макс.}		UL
	ом	%	A	ом			120В AC	240В AC	
Диаметр 15 мм									
MF72-1.3D15	1.3	±10	8	0.048	18	68	1320	330	V
MF72-1.5D15	1.5	±10	8	0.052	19	69	1320	330	V
MF72-3D15	3	±10	7	0.075	18	76	1320	330	V
MF72-5D15	5	±10	6	0.112	20	76	1880	470	V
MF72-6D15	6	±10	5	0.155	20	80	1880	470	V
MF72-7D15	7	±10	5	0.173	20	80	1880	470	V
MF72-8D15	8	±10	5	0.178	20	80	1880	470	V
MF72-10D15	10	±10	5	0.180	20	75	1880	470	V
MF72-12D15	12	±10	4	0.250	20	75	1880	470	V
MF72-15D15	15	±10	4	0.268	21	85	1880	470	V
MF72-16D15	16	±10	4	0.276	21	70	1880	470	V
MF72-20D15	20	±10	4	0.288	17	86	1880	470	V
MF72-30D15	30	±10	3.5	0.438	18	75	1320	330	V
MF72-47D15	47	±10	3	0.680	21	86	1320	330	V
MF72-120D15	120	±10	2.5	1.652	22	87	1320	330	V
Диаметр 20 мм									
MF72-0.7D20	0.7	±10	12	0.018	25	112	1880	470	V
MF72-1.3D20	1.3	±10	9	0.037	24	113	1880	470	V
MF72-3D20	3	±10	8	0.055	24	113	1880	470	V
MF72-5D20	5	±10	7	0.087	23	112	2240	560	V
MF72-6D20	6	±10	6	0.113	25	114	2240	560	V
MF72-8D20	8	±10	6	0.142	25	115	2240	560	V
MF72-10D20	10	±10	6	0.162	24	113	2240	560	V
MF72-12D20	12	±10	5	0.195	24	114	2720	680	V
MF72-16D20	16	±10	5	0.212	25	113	2720	680	V
Диаметр 25 мм									
MF72-0.7D25	0.7	±10	13	0.014	30	151	2240	560	
MF72-1.5D25	1.5	±10	10	0.027	30	152	2240	560	
MF72-3D25	3	±10	9	0.044	32	150	2240	560	
MF72-5D25	5	±10	8	0.070	32	151	2720	680	
MF72-8D25	8	±10	7	0.114	33	151	2720	680	
MF72-10D25	10	±10	7	0.130	32	150	2720	680	
MF72-12D25	12	±10	6	0.156	32	150	3280	820	
MF72-16D25	16	±10	6	0.160	35	152	3280	820	

Примечание: Технические характеристики могут быть изменены без предварительного уведомления.

