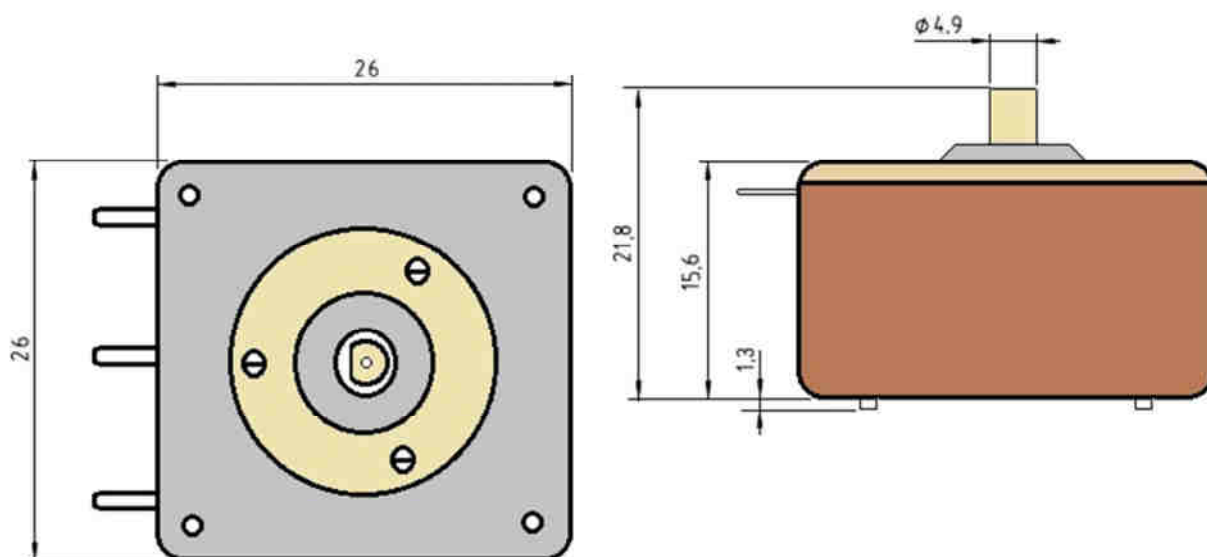
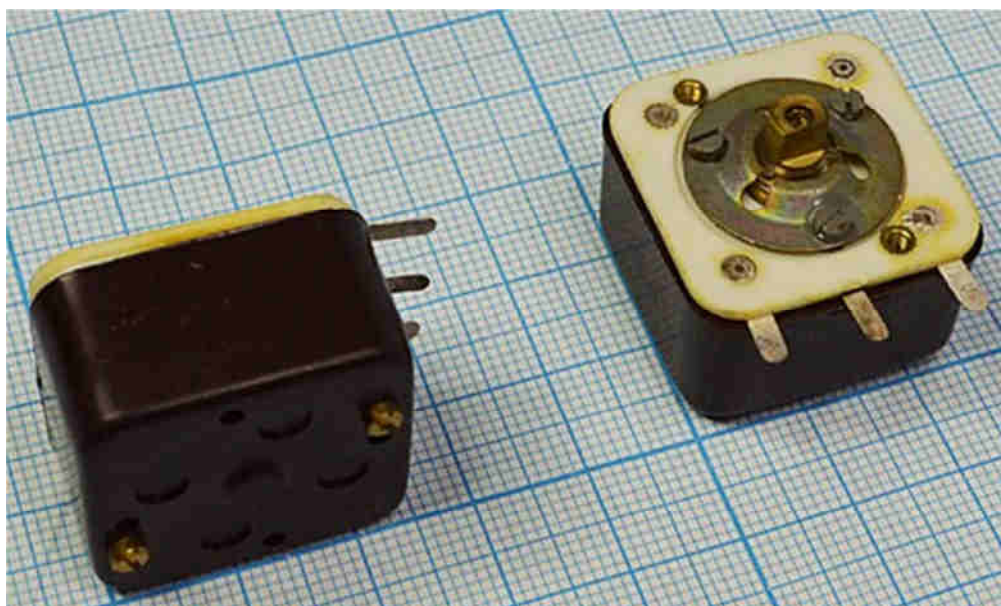


Q-7242

Конденсатор переменный, двухсекционный, с органическим диэлектриком.



диапазон изменения емкости каждой секции:

минимальная – 5 пф.

Максимальная – 240 пф.

Основное применение конденсаторов этого типа, плавная перестройка (при наличии верньерного устройства) резонансной частоты входных цепей приемников и перестройка гетеродина. Так же может использоваться в схемах задающих генераторов передатчиков.

Применялся во многих моделях советских малогабаритных радиоприемников.