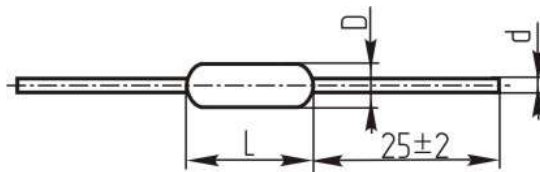


РЕЗИСТОРЫ ПОСТОЯННЫЕ ПРОВОЛОЧНЫЕ ПТМН

Мощность рассеяния 0,5 и 1Вт

Резисторы ПТМН предназначены для работы в цепях постоянного и переменного тока частотой до 1000 Гц.

В зависимости от номинальной мощности рассеяния резисторы изготавливаются двух видов: ПТМН-0,5 и ПТМН-1.

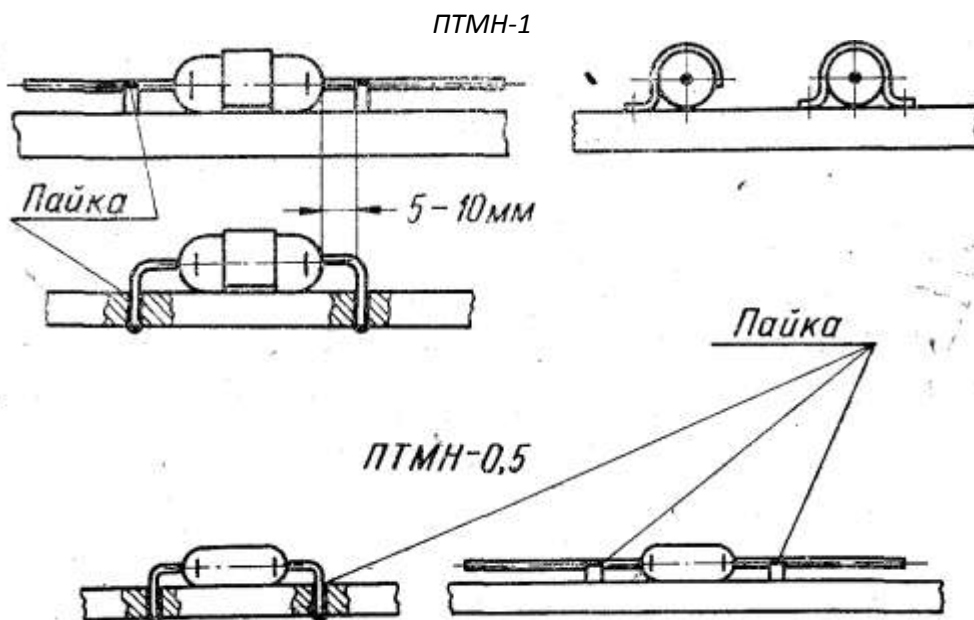


Вид резистора	Размеры, мм			Вес, г, не более
	<i>L</i>	<i>D</i>	<i>d</i>	
ПТМН-0,5	$15 \pm 0,5$	$7 \pm 0,5$	$0,8 \pm 0,05$	1,8
ПТМН-1	$23 \pm 0,5$	$9 \pm 0,5$	$0,8 \pm 0,05$	5,0* 4,0**

* Вес резисторов с номинальными сопротивлениями от 1 до 100 Ом.

** Вес резисторов — свыше 100 Ом.

Рекомендуемые варианты крепления



Пример записи резистора в конструкторской документации:

Резистор ПТМН-1-100 кОм \pm 0,25% ОЖО.467.503ТУ

УСЛОВИЯ ЭКСПЛУАТАЦИИ

Температура окружающего воздуха от -60 до $+125^{\circ}$ С. Относительная влажность окружающего воздуха при температуре $+40^{\circ}$ С до 98%.

Атмосферное давление от 3 атм до 5 мм рт. ст.

Вибрация в диапазоне частот от 5 до 2000 Гц с ускорением до 12 g.

Удары с ускорением до 35 g.

Примечание. Допускается воздействие 9 ударов с ускорением до 1000 g.

Линейные нагрузки с ускорением до 150 g.

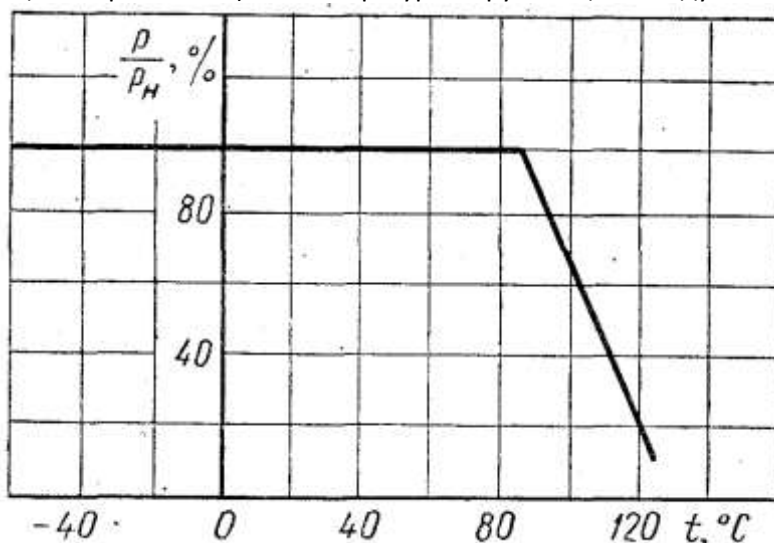
ОСНОВНЫЕ ТЕХНИЧЕСКИЕ ХАРАКТЕРИСТИКИ

1. Номинальные сопротивления в пределах, указанных в п. 2, соответствуют ряду Е24 ГОСТ 2825—67.

2. Пределы номинальных сопротивлений и допускаемые отклонения сопротивления от номинального.

Вид резистора	Пределы номинальных сопротивлений, Ом, для резисторов с допускаемыми отклонениями, %		
	±0,25	±0,5	±1,0
ПТМН-0,5	10 000 — 300 000	100 — 300 000	1 — 300 000
ПТМН-1	10 000 — 1 000 000	100 — 1 000 000	1 — 1 000 000

3. Зависимость допускаемой мощности электрической нагрузки (в процентах от номинальной мощности рассеяния) от температуры окружающего воздуха



P — допускаемая мощность электрической нагрузки, Вт;

P_n — номинальная мощность рассеяния, Вт.

Примечание. Допускаемая мощность рассеяния при атмосферном давлении 5 мм рт. ст. должна быть снижена на 50% от номинальной.

4. Рабочее напряжение не более 400 В (ампл.)

5. Температурный коэффициент сопротивления (ТКС) на 1° С в интервале температур от - 60 до + 125°С для резисторов:

ПТМН-0,5 с номинальными сопротивлениями от 1 до 62 Ом и ПТМН-1 с номинальными сопротивлениями от 1 до 100 Ом $\pm 1 \cdot 10^{-4}$

ПТМН-0,5 с номинальными сопротивлениями от 62 до 300 кОм и ПТМН-1 с номинальными сопротивлениями от 100 Ом до 1 МОм $\pm 1,5 \cdot 10^{-4}$

6. Сопротивление изоляции между выводами и корпусом:

В нормальных климатических условиях не менее 1000 МОм
 после 96-часовой выдержки в камере с относительной влажностью 95—98% при температуре + 40 ± 2°С не менее 100 МОм

после выдержки в течение 56 суток в камере с относительной влажностью 95— 98% при температуре + 40 ± 2°С не менее 10 МОм
 после воздействия в течение 3 суток морского тумана не менее 10 МОм