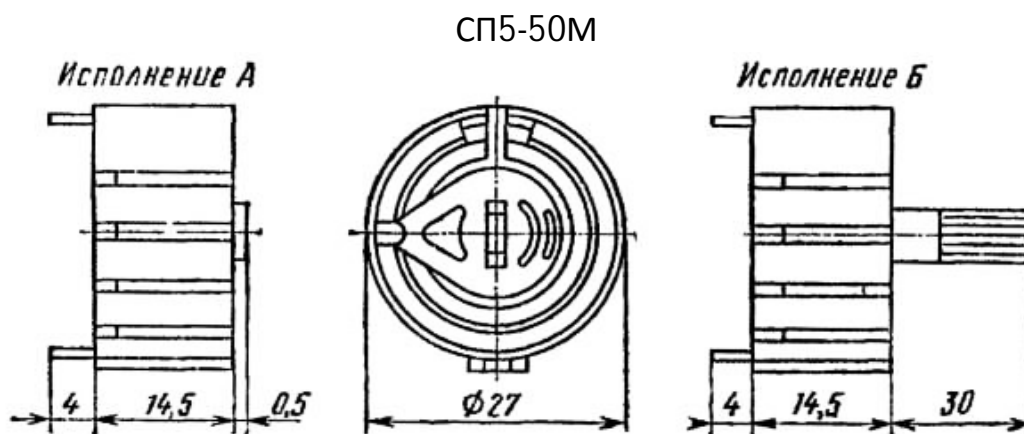


СП5-50М

**Резисторы переменные подстроечные
проволочные**

Резисторы подстроечные цилиндрические однооборотные с круговым перемещением подвижной контактной системы предназначены для работы в электрических цепях постоянного и переменного тока.

Вывод подвижной системы резисторов СП5-28 соединен с металлическим корпусом резистора. Резисторы для печатного монтажа.



Основные технические характеристики

Номинальная мощность рассеяния.....3 Вт
Диапазон номинальных сопротивленийОт 2,2 до $22 \cdot 10^3$ Ом

Примечание. Промежуточные значения номинальных сопротивлений соответствуют ряду Е6 с допуском $\pm 10\%$.

Эквивалентное сопротивление шумов вращения500 Ом
Минимальное сопротивление..... Не более $\pm 10\%$
Функциональная характеристикаЛинейная А

Предельные эксплуатационные данные

Температура окружающей среды:

- при номинальной электрической нагрузкеОт -45 до +55 °С
- при снижении электрической нагрузки до $0,1 P_n$От -45 до +125 °С

Относительная влажность воздуха

при температуре 35 °СДо 98 %

Износоустойчивость, не менее.....	250 циклов
Момент статического трения подвижной системы	От 7,9 до 98,1 мН·м (от 80 до 1000 г·см)
Минимальная наработка	15 000 ч
Срок сохраняемости	15 лет