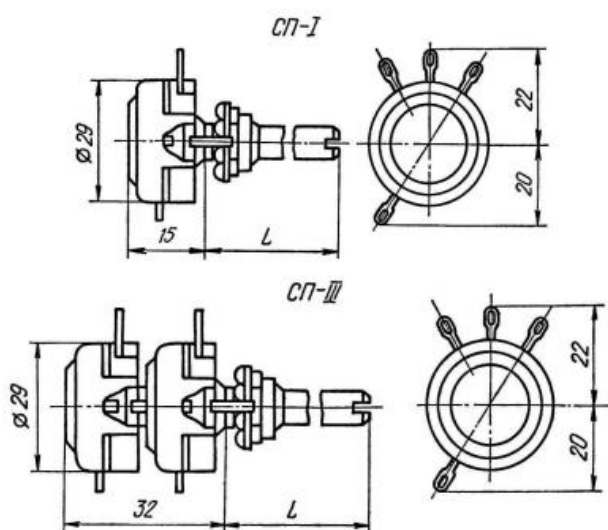


<b>СП-I СП-III</b>	<b>Резисторы переменные регулировочные непроволочные</b>
------------------------	--

Резисторы регулировочные цилиндрические однооборотные с круговым перемещением подвижной системы, для навесного монтажа, предназначены для работы в электрических цепях постоянного, переменного и импульсного тока.



### Основные технические характеристики

Вид резистора	Размер L, мм	Масса, г, не более	
		СП-I	СП-III
СП-I	12	28	49
	20	30	55
	60	40	60
СП-III	20	30	50
	32	32	53
	60	40	59

Вид резистора	Группа по применению	Функциональная характеристика	Номинальная мощность, Вт	Диапазон номинальных сопротивлений, Ом
СП-I	I, II	A	1	$470...4,7 \times 10^6$
СП-III	I, II, III	Б, В	0,5; 0,25	$4,7 \times 10^3...2,2 \times 10^6$

Примечания: 1. Промежуточные значения номинальных сопротивлений соответствуют ряду Е6 с допусками  $\pm 20$ ;  $\pm 30$  %.

2. Сдвоенные резисторы изготавливают с различными сочетаниями функциональных характеристик.

3. Номинальная мощность второго резистора (считая со стороны вала) соответствует 50 % номинальной мощности первого резистора.

Температурный коэффициент сопротивления,  $1/^\circ\text{C}$ , не более..... $\pm 2000 \times 10^{-6}$

Уровень собственных шумов, мкВ/В, не более:

- резисторов с функциональной характеристикой А .....30

- резисторов с функциональными характеристиками Б, В.....40

Напряжение шума перемещения, мВ, не более .....47

Минимальное сопротивление, Ом, не более:

резисторов с функциональной характеристикой А:

- до  $2,2 \times 10^3$  Ом .....10

- свыше  $2,2 \times 10^3$  Ом до  $10 \times 10^3$  Ом.....70

- свыше  $10 \times 10^3$  Ом .....200

резисторов с функциональными характеристиками Б, В.....50; 200

Начальный скачок, %, не более .....7

Сопротивление изоляции в нормальных

климатических условиях, МОм, не менее .....5000

### Предельные эксплуатационные данные

Температура окружающей среды,  $^\circ\text{C}$ :

- резисторов I группы по применению при снижении электрической нагрузки до  $0,13 P_n$  с функциональной характеристикой А и до  $0,2 P_n$  с функциональными характеристиками Б, В .....от -60 до +125

- резисторов II группы по применению при снижении электрической нагрузки до  $0,3 P_n$  с функциональной характеристикой А и до  $0,34 P_n$  с функциональными характеристиками Б, В .....от -60 до +100

- резисторов III группы по применению при снижении электрической нагрузки до  $0,52 P_n$  с функциональной характеристикой А и до  $0,5 P_n$  с функциональными характеристиками Б, В .....от -45 до +70

Предельное рабочее напряжение постоянного

или переменного тока, В:

- СП-I, СП-III I и II групп по применению с функциональной характеристикой А.....500

- с функциональными характеристиками Б, В .....	400
- СП-I, СП-III III группы по применению с функциональной характеристикой А.....	400
- с функциональными характеристиками Б, В .....	350
Износоустойчивость, циклов .....	12 500
Минимальная наработка, ч .....	10 000
Срок сохраняемости, лет:	
- резисторов I и II групп по применению.....	12
- резисторов III группы по применению.....	5