

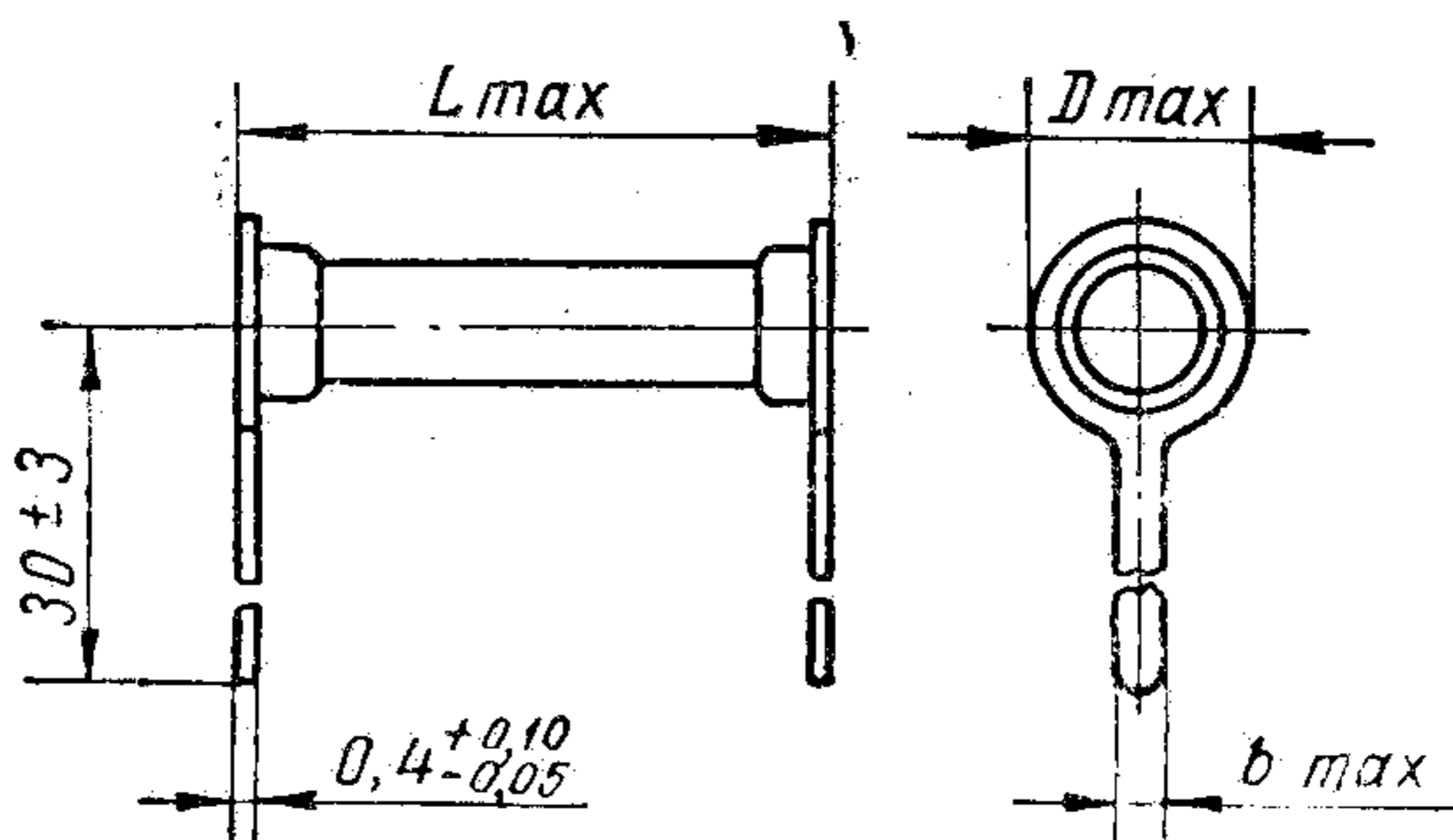
РЕЗИСТОРЫ ПОСТОЯННЫЕ БОРОУГЛЕРОДИСТЫЕ

Мощность рассеяния от 0,1 до 1 вт

БЛП

Резисторы типа БЛП (бороуглеродистые, защищенные эмаливым покрытием, прецизионные) предназначены для работы в цепях постоянного и переменного токов в непрерывных и импульсных режимах измерительной, аналоговой, вычислительной и другой радиотехнической и электронной аппаратуры.

В зависимости от конструкции выводов и номинальной мощности рассеяния резисторы БЛП изготавливаются 8 видов: БЛП-0,1; БЛП-0,25; БЛП-0,5; БЛП-1,0 — с радиальными ленточными выводами; БЛПа-0,1; БЛПа-0,25; БЛПа-0,5; БЛПа-1,0 — с осевыми проволочными выводами.

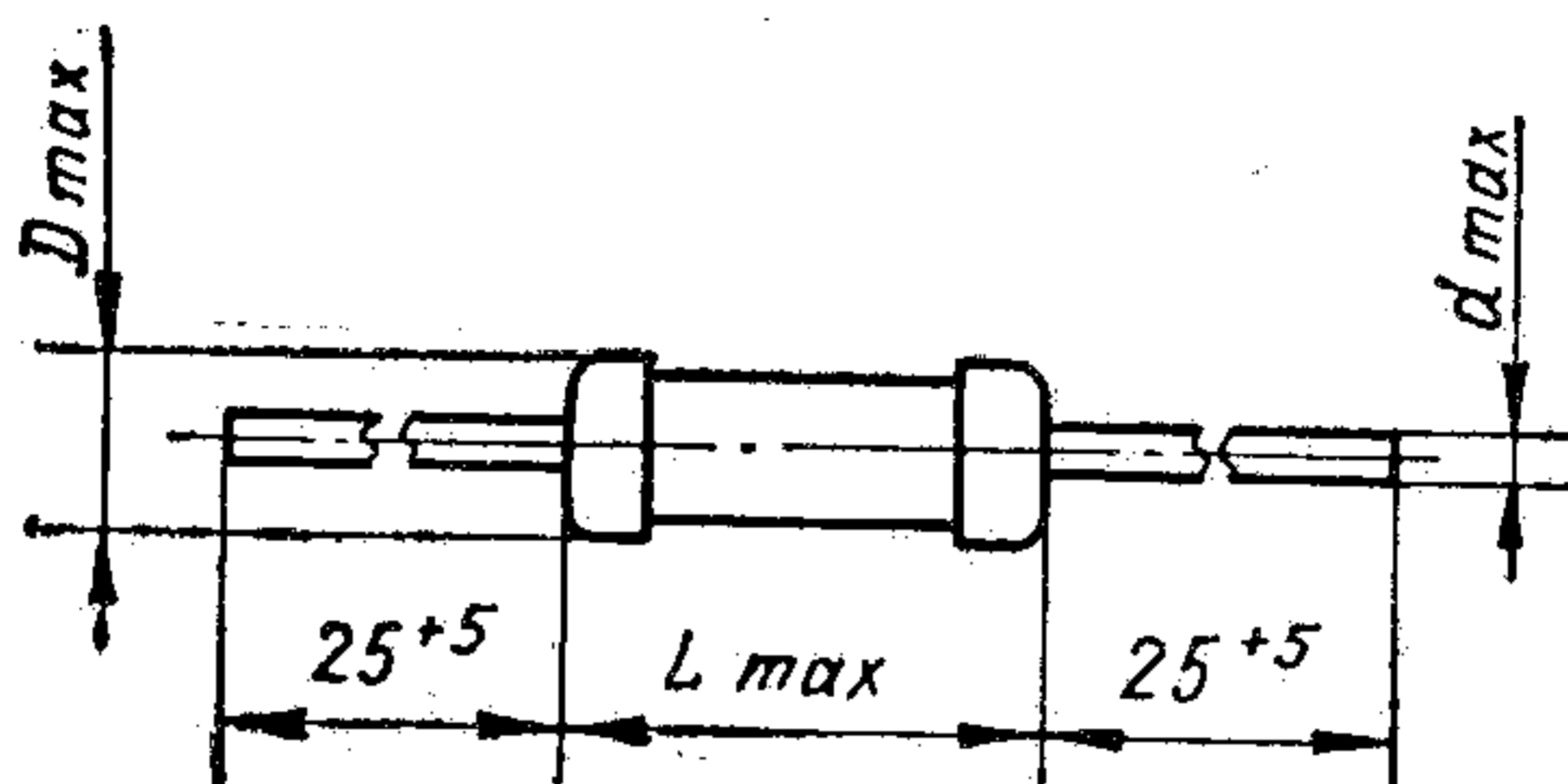


Вид резистора	Номинальная мощность рассеяния, вт	Пределы номинальных сопротивлений	Размеры, мм, не более			Вес, г, не более
			D	L	b	
БЛП-0,1	0,1	1 ом—100 ком	5,7	16,0	1,7	1,2
БЛП-0,25	0,25	1—20 ом	7,6	15,5	2,1	2,6
		Свыше 20 ом—100 ком	5,7	26,0	1,7	1,7
БЛП-0,5	0,5	1—20 ом	9,7	17,0	2,6	4,2
		Свыше 20 ом—100 ком	7,6	29,6	2,1	4,0
БЛП-1,0	1,0	1—20 ом	11,7	25,5	2,6	8,2
		Свыше 20 ом—100 ком	9,7	47,7		9,3

Примечание. Допускается отклонение осей выводов резистора от плоскости симметрии, проходящей через корпус резистора и эти оси, не более чем на 5° (угол между осями выводов не более 10°).

БЛП

**РЕЗИСТОРЫ ПОСТОЯННЫЕ
БОРОУГЛЕРОДИСТЫЕ**
Мощность рассеяния от 0,1 до 1 Вт



Вид резистора	Номинальная мощность рассеяния, Вт	Пределы номинальных сопротивлений	Размеры, мм, не более			Вес, г, не более
			D	L	d	
БЛПа-0,1	0,1	1 Ом—100 Ком	5,3	16,0	0,8	1,3
БЛПа-0,25	0,25	1—20 Ом	7,3	15,6		2,6
		Свыше 20 Ом—100 Ком	5,3	26,0	1,7	
БЛПа-0,5	0,5	1—20 Ом	9,4	17,1	1,0	4,2
		Свыше 20 Ом—100 Ком	7,3	30,1		4,1
БЛПа-1,0	1,0	1—20 Ом	11,3	25,6	1,0	7,8
		Свыше 20 Ом—100 Ком	9,4	47,7		9,2

Пример записи резистора в конструкторской документации:

Резистор БЛП-0,5—27,7 Ком ±1%-А₁ОЖ0.467.062 ТУ

Порядок записи: после слова «Резистор» указывается его вид, номинальное сопротивление, (Ом, Ком), допускаемое отклонение от номинального сопротивления (%), группа по ТКС (группа Б не указывается) и номер ТУ.

УСЛОВИЯ ЭКСПЛУАТАЦИИ

Температура окружающего воздуха от —60 до +100° С.
Относительная влажность окружающего воздуха до 98% при температуре +25° С.
Атмосферное давление до 0,05 мм рт. ст.

Механические нагрузки.

При креплении пайкой за выводы:

вибрация в диапазоне частот от 5 до 600 Гц с ускорением до 7,5 g (БЛП-0,1; БЛП-0,25) и от 5 до 200 Гц с ускорением до 4 g (БЛП-0,5; БЛП-1);

удары с ускорением до 12 g (5000 ударов);

линейные нагрузки с ускорением до 25 g.

При жестком креплении за контактные колпачки с изолирующими прокладками:

вибрация в диапазоне частот от 5 до 2500 Гц с ускорением до 10 g;

удары с ускорением до 35 g (10 000 ударов);

линейные нагрузки с ускорением до 50 g;

одиночные удары с ускорением до 150 g;

воздействие инея с последующим его оттаиванием.

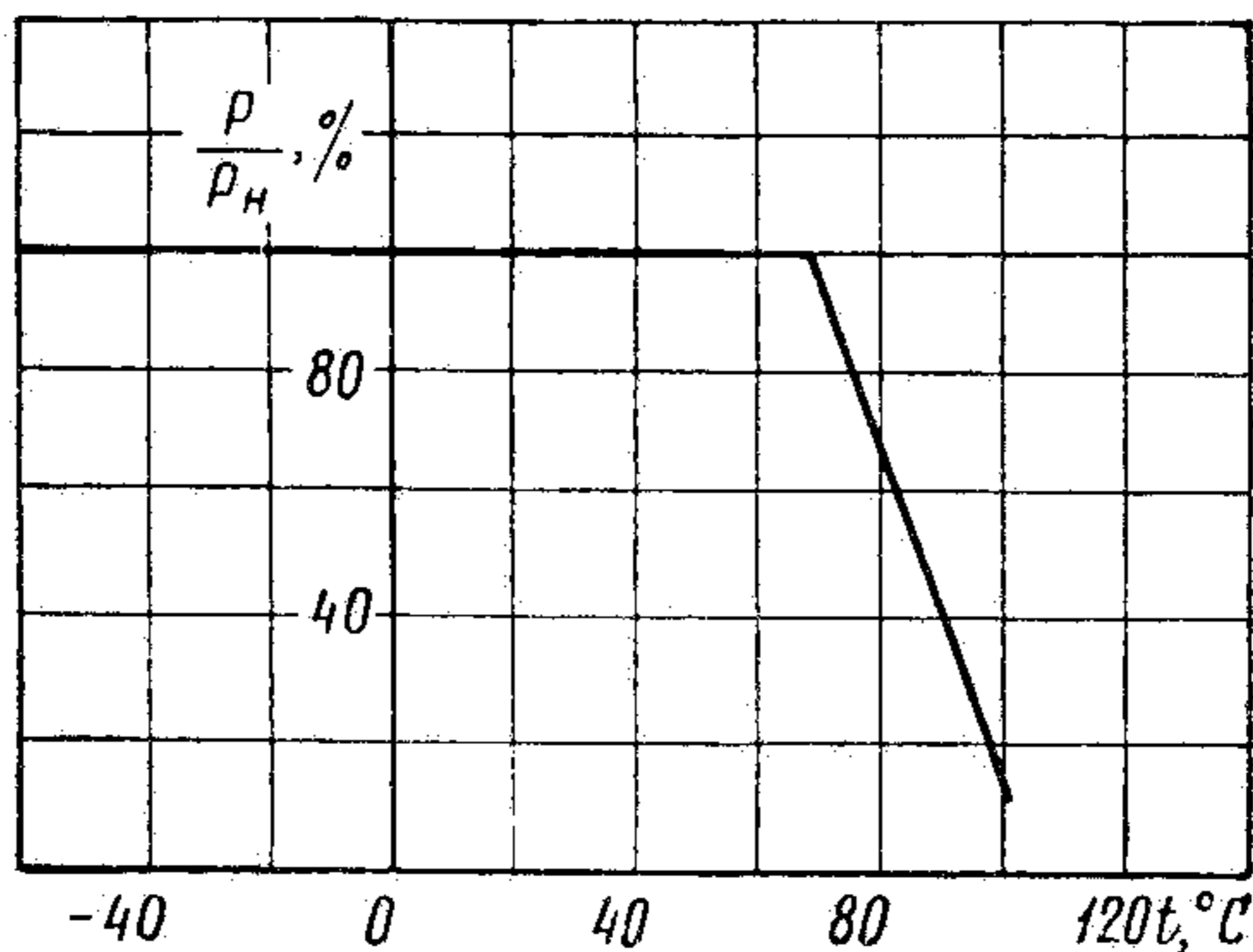
ОСНОВНЫЕ ТЕХНИЧЕСКИЕ ХАРАКТЕРИСТИКИ

1. Номинальные сопротивления в пределах от 1 Ом до 100 кОм соответствуют ряду Е 192 ГОСТ 2825—67.

Примечание. Резисторы по согласованию с предприятием-изготовителем могут быть изготовлены любой величины, содержащей не более 4 значащих цифр.

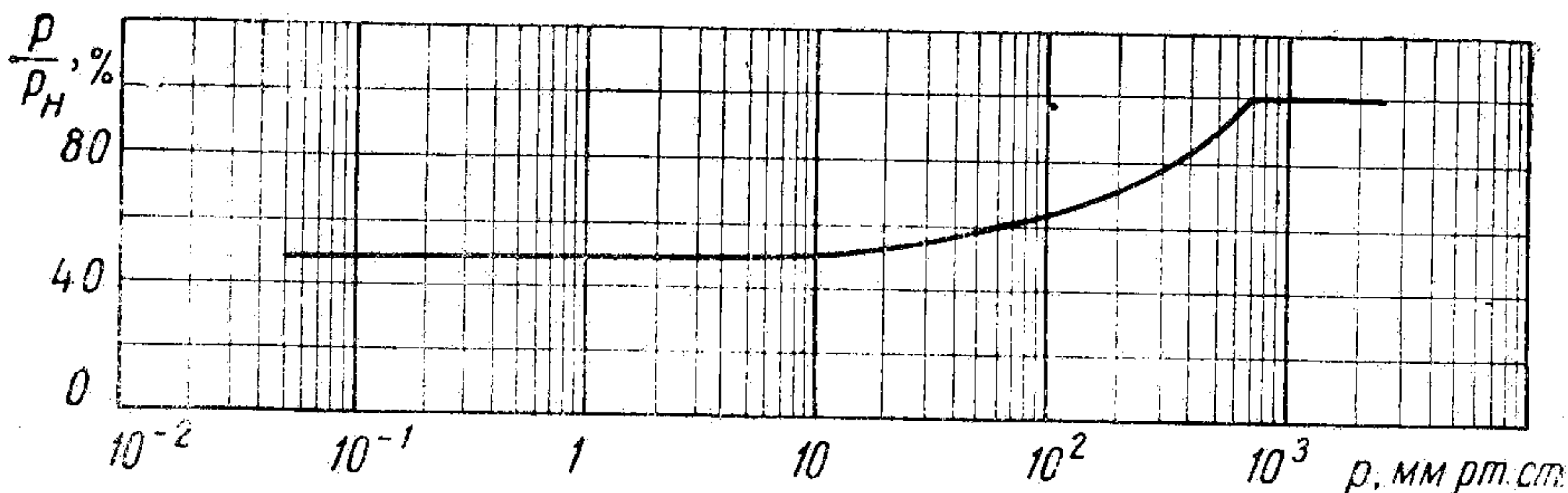
2. Допускаемые отклонения от номинального сопротивления ± 5 и $\pm 1\%$

3. Зависимость допускаемой мощности электрической нагрузки (в процентах от номинальной мощности рассеяния) от температуры окружающего воздуха.



P — допускаемая мощность электрической нагрузки, Вт;
 P_n — номинальная мощность рассеяния, Вт.

4. Зависимость допускаемой мощности электрической нагрузки (в процентах от номинальной мощности рассеяния) от атмосферного давления.



5. Максимальное рабочее и испытательное напряжение резисторов с номинальными сопротивлениями от 1 Ом до 100 кОм.

Номинальная мощность рассеяния, Вт	Максимальное напряжение постоянного, В, или переменного, В (эфф.), тока			Максимальное напряжение импульсного тока, В (пиковое значение)
	рабочее	испытательное для резисторов 100 кОм		
		при атмосферном давлении, мм рт. ст., не менее		
	0,05	720	0,05	720
0,1	$U_{\text{раб}} = \sqrt{P_{\text{н}} \cdot R_{\text{н}}}$ где $P_{\text{н}}$ — номинальная мощность рассеяния, Вт;	150	85	300
0,25		300	135	600
0,5	$P_{\text{н}}$ — номинальное сопротивление, Ом	400	190	1000
1,0		500	270	1500

6. Температурный коэффициент сопротивления (ТКС) резисторов.

Обозначение группы по ТКС	ТКС, %/1°С, при температуре	
	от +25 до +100°С	от +25 до -60°С
А	$-1,2 \cdot 10^{-2}$	$-2 \cdot 10^{-2}$
А ₁	$-1,5 \cdot 10^{-2}$	
Б	$-2,0 \cdot 10^{-2}$	$-2,5 \cdot 10^{-2}$

7. Уровень собственных шумов не более 0,5 мкВ/В

8. Изменение сопротивления после воздействия в течение 30 мин импульсной нагрузки, не превышающей 50% P_n (при частоте повторения импульсов не более 20 кГц и длительности импульса от 0,1 до 500 мкс), у резисторов с номинальными сопротивлениями:

до 1 кОм не более $\pm 1\%$
 свыше 1 кОм не более $\pm 0,5\%$

Примечание. Величина импульсного напряжения, вычисленная для каждого номинального сопротивления, должна быть равна пиковому значению, соответствующему 1000-кратной номинальной мощности, при средней мощности, равной 100% P_n , но не выше предельного напряжения.

9. Изменение сопротивления после 100-часового воздействия электрической нагрузки, соответствующей 150% номинальной мощности при температуре 70°С не более $\pm 0,5\%$

10. Изменение сопротивления у резисторов мощностью 0,1 Вт после воздействия в течение не более 50 ч электрической нагрузки, соответствующей 100% номинальной мощности, при температуре 125°С не более $\pm 1\%$

11. Изменение сопротивления после воздействия 10% P_n при температуре 100°С в течение 1000 ч не более $\pm 1\%$

12. Изменение сопротивления после 48-часового воздействия относительной влажности воздуха 95—98% при температуре $25 \pm 2^\circ\text{C}$ у резисторов:

мощностью 0,1 Вт с номинальным сопротивлением 50,5 кОм и выше $\begin{matrix} +2 \\ -0,2 \end{matrix} \%$

остальных $\begin{matrix} +1,5 \\ -0,4 \end{matrix} \%$

Примечание. Допускается кратковременная эксплуатация резисторов мощностью 0,1 Вт (продолжительность не более 50 ч) при электрической нагрузке, соответствующей 100% номинальной мощности, при температуре 125°С. Изменение сопротивления при этом не должно превышать $\pm 1\%$.

13. Изменение сопротивления после воздействия трех температурных циклов в интервале температур от -60 до $+100^\circ\text{C}$ не более $\pm 0,5\%$

14. Изменение сопротивления после воздействия механических нагрузок, указанных в условиях эксплуатации (исключая воздействие одиночных ударов и линейных нагрузок), и пайки у резисторов с номинальными сопротивлениями:

при кратковременном воздействии в течение 11,5 ч

до 100 Ом не более $\pm 0,8\%$
 свыше 100 Ом не более $\pm 0,5\%$

при длительном воздействии в течение 41 ч

до 100 Ом не более $\pm 2\%$
 свыше 100 Ом не более $\pm 1\%$

15. Расстояние от корпуса резистора до места припайки провода к выводам не менее 5 мм

16. Изменение сопротивления после воздействия на контактные узлы механических нагрузок, указанных ниже не более $\pm 0,1\%$

Вид резистора	Растягивающее усилие, кгс	Скручивающий момент, кгс·см	Вид резистора	Растягивающее усилие, кгс	Скручивающий момент, кгс·см
БЛП-0,1	1,0	0,5	БЛП-0,5	1,5	0,7
БЛПа-0,1		—	БЛПа-0,5		—
БЛП-0,25	1,0	0,5	БЛП-1,0	2,0	1,0
БЛПа-0,25		—	БЛПа-1,0		—

17. Долговечность 10 000 ч

18. Сохраняемость в упаковке, ЗИП и смонтированных в аппаратуру при хранении на складе 12 лет

На протяжении этого срока допускается хранение резисторов в полевых условиях:

в составе аппаратуры и ЗИП при защите от непосредственного воздействия солнечной радиации и влаги 3 года

в составе герметизированной аппаратуры и
ЗИП в герметизированной упаковке . . .

6 лет

19. Изменение сопротивления к концу установ-
ленного срока хранения

не более $\pm 2,5\%$

20. Изменение сопротивления к концу гаран-
тируемых сроков службы и хранения

не более $\pm 3\%$
(от первоначальной
величины)

21. Изменение сопротивления резисторов мощ-
ностью рассеяния 0,1 Вт после хранения на скла-
де в течение 8,5 лет

не более $\pm 1,5\%$
(средняя величина)
и не более $\pm 3\%$
(максимальная
величина)

22. Изменение сопротивления резисторов в течение срока службы и
первых 2,5 лет хранения:

Изменение сопротивления	Срок службы резисторов, ч
$\pm 0,5$	1000
$\pm 1,0$	3000
$\pm 1,5$	5000

23. Изменение сопротивления резисторов по-
сле 6 месяцев хранения на складе

не более $\pm 0,5\%$