

Держатель 4-х автомобильных предохранителей mini R3-79-01-3L104, 32В 30А 100А, контакты 4Т + 1гайка, индикация неисправности

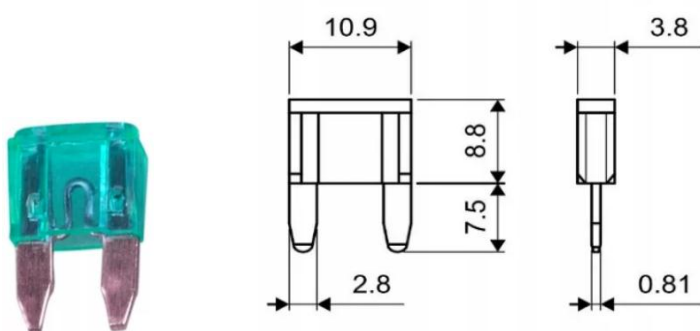
Артикул Q-10940

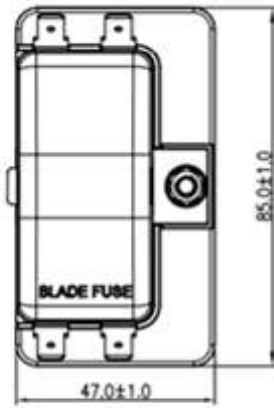


Характеристики

- напряжение: 32В
- ток: до 30А для одного предохранителя, до 100А суммарный для 10-и предохранителей
- типоразмер автомобильного предохранителя: mini
- контакты: 4шт тип Т (клемма штекер 6,3мм) + гайка
- покрытие контакта: лужение
- индикация: при выходе из строя предохранителя светится соответствующий светодиод
- рабочая температура: $-20^{\circ}\text{C} \dots +85^{\circ}\text{C}$
- сечение входящего провода макс.: $13,2\text{мм}^2$
- сечение выходящего провода макс.: $1,31\text{мм}^2$
- материал корпуса: PBT
- класс горючести: UL94V-0

Предохранитель автомобильный mini





Voltage (Max.)	32 VDC
Input Terminal Rating	#10-32 threaded studs (100A max.)
Output Terminal Rating	30A max per circuit.
Connection pad option available	Input wire size : #1-8 AWG.
	Output wire size : #12-16 AWG
Fuse Spec.	For Blade Fuses Used Only
Torque Rating	20in-lb (2.25Nm) max.
Mounting Torque Rating	8in-lb (0.9Nm) max.
Temperature Rating	-20° C to 85° C

