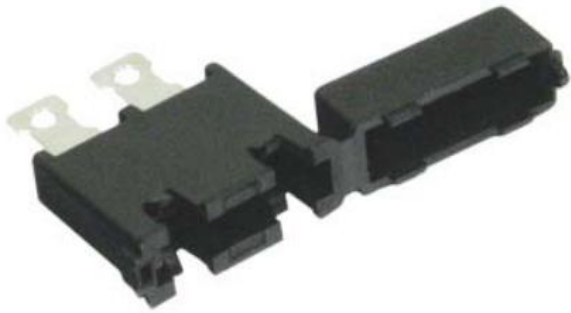


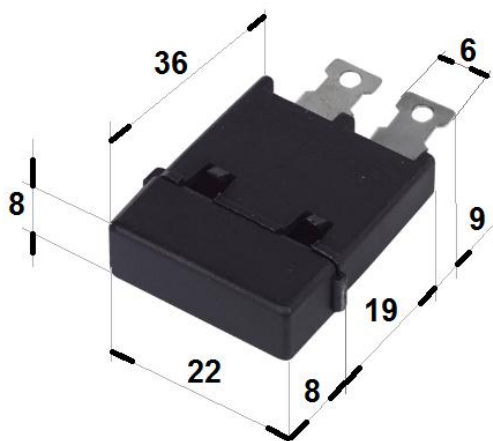
Держатель автомобильного предохранителя std D124-1 контакты 2Т

Артикул Q-9389



Характеристики

- типоразмер предохранителя: std
- напряжение: 32В
- ток: до 40А
- диапазон рабочих температур: -60°C ... +85°C
- материал корпуса: поливинилхлорид или нейлон
- материал контактов: латунь, покрытие лужение или никель



Предохранитель автомобильный std

