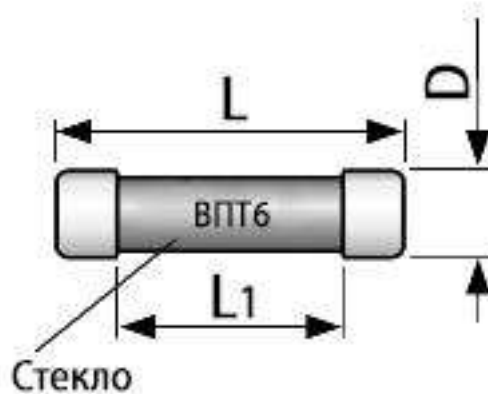


ВПТ6

Вставки плавкие с замедленным временем срабатывания



Габаритные и установочные размеры вставки плавкой ВПТ6.

Назначение

- Защита электрических сетей постоянного и переменного тока от перегрузок и токов короткого замыкания.

Применение

- Различное оборудование общепромышленного назначения.
- Бытовая техника: телевизоры, холодильники, печи СВЧ и т. д.

Особенности

- Безвыводное стеклянное исполнение с боковыми контактными поверхностями.
- Максимальное рабочее напряжение 250; 600 В.
- Испытательное напряжение не менее 1200 В.
- Время срабатывания при $I_{ном}-2,75$ не более 10,0 сек.
- Время срабатывания при $I_{ном}-4,0$ не более 3,0 сек.
- Время срабатывания при $I_{ном}-10,0$ не более 0,3 сек.
- Гарантийный срок сохраняемости - не менее 20 лет со дня изготовления.
- Минимальная наработка:
 - 1000 часов во всех режимах, допускаемых ТУ;
 - 10000 часов в облегченном режиме.

Наработка исчисляется в пределах гарантийного срока хранения.

Основные технические характеристики вставок плавких типа ВПТ6:

Тип вставки плавкой	Номинальный ток срабатывания, А	Рабочее напряжение, В	Габаритные размеры, мм			Технические условия
			D	L	L1	
ВПТ6-1 ...ВПТ6-13	0,16; 0,25; 0,315; 0,4; 0,5; 0,63; 1; 1,25; 1,6; 2; 3,15; 4; 5	250	5,2	20	10	ОЮ0.481.021ТУ
ВПТ6-14 ...ВПТ6-26	0,16; 0,25; 0,315; 0,4; 0,5; 0,63; 1; 1,25; 1,6; 2; 3,15; 4; 5	250	6,3	30	18	ОЮ0.481.021ТУ
ВПТ6-27...ВПТ6-42	0,16; 0,25; 0,315; 0,4; 0,5; 0,63; 1; 1,25; 1,6; 2; 3,15; 4; 5; 6,3; 8; 10	600	8,0	50	36	ОЮ0.481.021ТУ

Категория качества: «ОТК».

Технические условия:

- приёмка «1» - ОЮ0.481.021ТУ.

Значения механических нагрузок:

- Вибрация в диапазоне частот 1-200 Гц с ускорением 50 м/с².
- Многократные удары длительностью 1-6 мс с ускорением до 400 м/с².

Устойчивость при климатических воздействиях:

- Повышенная температура + 85°С.
- Пониженное атмосферное давление 0,67х10³ Па при относительной влажности 98 % при 35°С.
- Устойчивость к воздействию смены температур от -60°С до +85°С.
- Изготавливаются в исполнении для умеренного и холодного климата [УХЛЗ] или во всеклиматическом исполнении [В4] по ГОСТ 15150-69.

Расшифровка маркировки вставки плавкой:

ВПТ6-34В 1,25А

- **ВП** - вставка плавкая;
- **Т** - замедленное время срабатывания;
- **6** - порядковый номер разработки;
- **34** - типоразмер;
- **В** - всеклиматическое исполнение, отсутствие буквы - для умеренного и холодного климата [УХЛ];
- **1,25А** - номинальный ток срабатывания в амперах, А.