

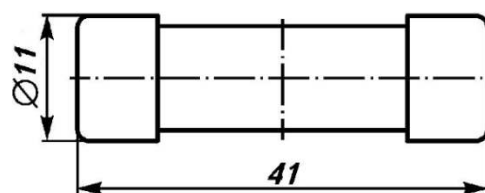
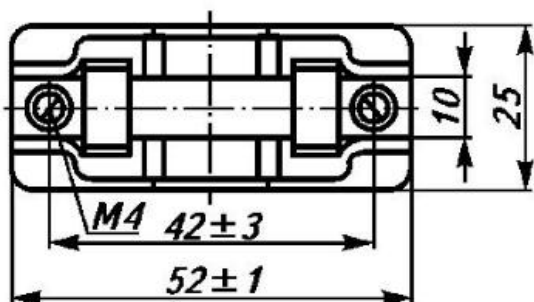
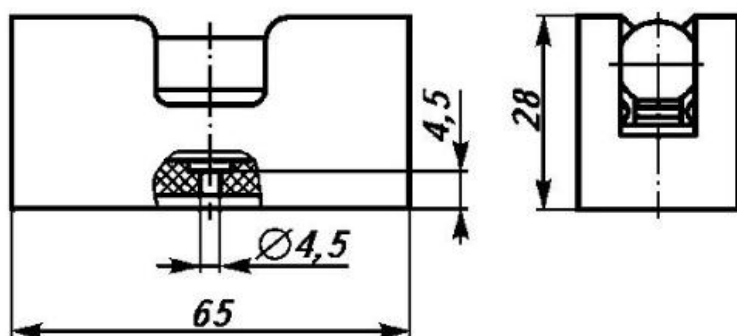
# Держатель предохранителя 11x41мм ПТТ-10 250В 10А, контакты 2С

Артикул Q-632



## Характеристики

- напряжение: 250В
- ток: до 10А
- контакты: 2шт, тип С под винт



Предохранитель (вставка плавкая) ВТФ  
Ток: 6,3 / 10 А