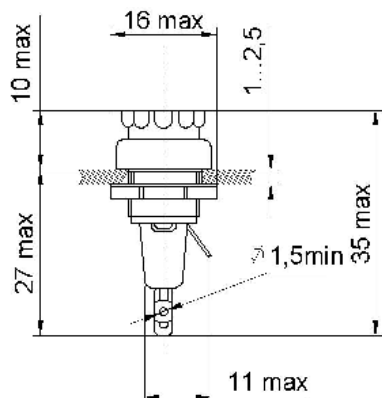


II. Установочные ИЭТ

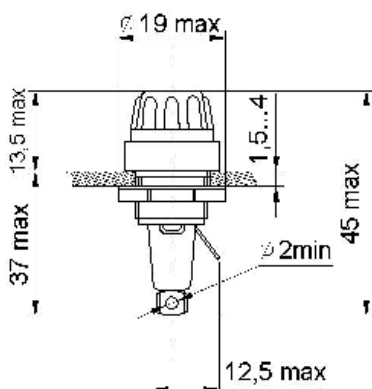
Держатели вставок плавких ДВП4

Предназначены для работы в электрических сетях с напряжением до 250В постоянного и переменного тока в аппаратуре общепромышленного и специального назначения.

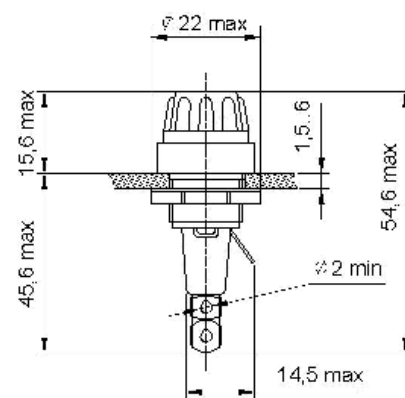
Габаритные и установочные размеры



ДВП4-1



ДВП4-2



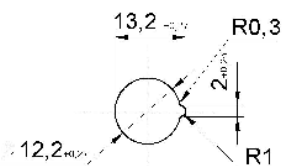
ДВП4-3, ДВП4-4

Технические характеристики

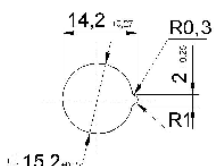
- ◆ Сопротивление контакта, Ом, не более
 - ✓ ДВП4-1 0,01
 - ✓ ДВП4-2 0,005
 - ✓ ДВП4-3, ДВП4-4 0,005
- ◆ Электрическая прочность изоляции, В 1500
- ◆ Сопротивление изоляции, МОм, не менее 1000
- ◆ Сила контактного нажатия, Н, не менее:
 - ✓ ДВП4-1 7,85
 - ✓ ДВП4-2, ДВП4-3, ДВП4-4 11,8
- ◆ Повышенная рабочая температура, °С 100
- ◆ Пониженная рабочая температура, °С минус 60
- ◆ Гарантийный срок с даты изготовления, лет 15
- ◆ Гарантийная наработка в течении гарант. срока, ч 15000
- ◆ Количество смен вставок плавких 400



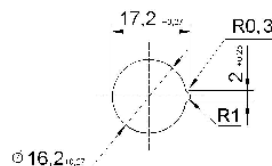
Разметка для крепления



ДВП4-1



ДВП4-2



ДВП4-3, ДВП4-4

Конструктивные исполнения

Типоисполнение	Сечение присоединяемых проводов, мм	Масса, не более, г	Устанавливаемые вставки плавкие			
			Обозначение	Размеры, мм		Номинальный ток, А
				Диаметр	длина	
ДВП4-1 ДВП4-1В	1,0	6,8	ВП1-1	4,0	15	0,25-5
ДВП4-2 ДВП4-2В	2,5	12	ВП2Б-1 ВПТ2	5,2	20	0,25-10 0,16-2,5
ДВП4-3В	2,5	20	ВПЗБ-1	7,2	30	1-10
ДВП4-4В	2,5	20	ВПБ12 ВПТ3	6,3	32	1-10 2,5-10

Условные обозначения при заказе:

Для изделий с приемкой «1»: «Держатель вставки плавкой ДВП4-1В ТУ6315-011-07612462-98»

Для изделий с приемкой «5»: «Держатель вставки плавкой ДВП4-3В УВМК.646116.001ТУ»