

# Держатель 4-х автомобильных предохранителей std R3-76-01-3L104, 32В 30А/100А, индикация неисправности контакты 4Т + гайка

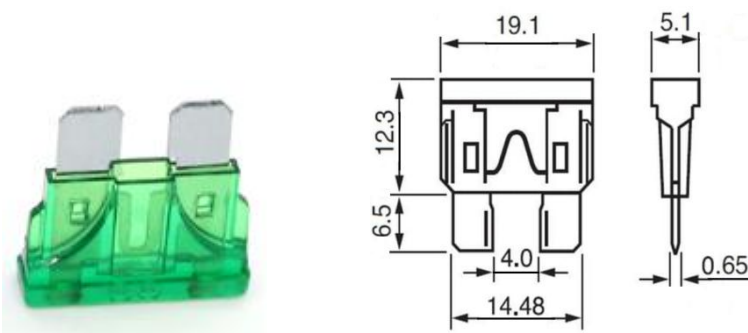
Артикул Q-10939

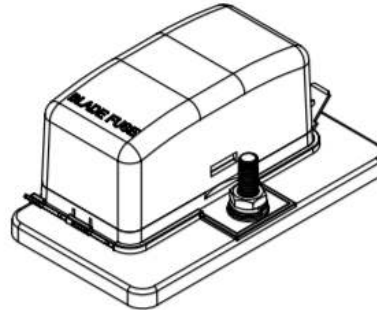
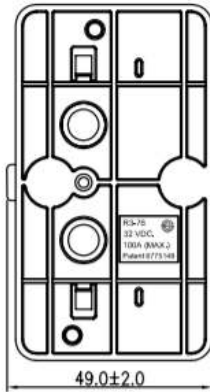
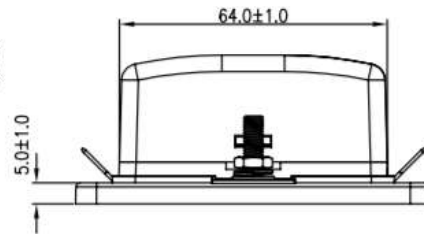
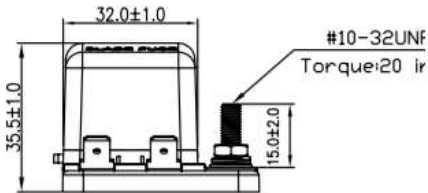
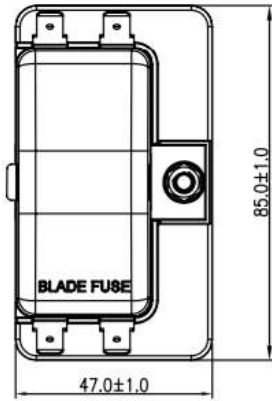


## Характеристики

- напряжение: 32В
- ток: до 30А для одного предохранителя, до 100А суммарный для 10-и предохранителей
- типоразмер автомобильного предохранителя: std
- контакты: 4шт тип Т (клемма штекер 6,3мм) + гайка
- покрытие контакта: лужение
- индикация: при выходе из строя предохранителя светится соответствующий светодиод
- рабочая температура:  $-20^{\circ}\text{C} \dots +85^{\circ}\text{C}$
- сечение входящего провода макс.:  $13,2\text{мм}^2$
- сечение выходящего провода макс.:  $1,31\text{мм}^2$
- материал корпуса: РВТ
- класс горючести: UL94V-0

## Предохранитель автомобильный std





<b>Voltage (Max.)</b>	32 VDC	<b>Mounting Hole</b>	
<b>Input Terminal Rating</b>	#10-32 threaded studs (100A. max.)		
<b>Output Terminal Rating</b>	30A max per circuit.		
<b>Connection pad option available</b>	Input wire size : #4-6 AWG. Output wire size : #12-16 AWG	<b>Terminal Dim.</b>	<b>Blade Fuse Dim.</b>
<b>Fuse Spec.</b>	For Blade Fuses Used Only		
<b>Torque Rating</b>	20in-lb (2.25Nm) max.	<b>Circuit Diagram</b>	
<b>Mounting Torque Rating</b>	8in-lb (0.9Nm) max.		
<b>Temperature Rating</b>	-20° C to 85° C		

