

Трансформаторы импульсные миниатюрные ТИМ

| Номер схемы | Число обмоток | Группа трансформаторов по длительности импульса | | | | | | | | | | | | Ктр. | | |
|----------------|------------------|---|------------------|------------------|-----------------|----------------|---------------|----------------|-----------------|----------------|---------------|----------------|------------------|---------|--------|---------|
| | | I (0,02 мкс) | II (0,05 мкс) | III (0,1 мкс) | IV (0,2 мкс) | V (0,5 мкс) | VI (1 мкс) | VII (2 мкс) | VIII (5 мкс) | IX (10 мкс) | X (20 мкс) | XI (50 мкс) | XII (100 мкс) | | | |
| 1 | 2 | ТИМ1 | ТИМ22 | ТИМ43 | ТИМ64 | ТИМ85 | ТИМ111 | ТИМ132 | ТИМ153 | ТИМ174 | ТИМ195 | ТИМ216 | ТИМ237 | 1:1 | | |
| | | ТИМ2 | ТИМ23 | ТИМ44 | ТИМ65 | ТИМ86 | ТИМ112 | ТИМ133 | ТИМ154 | ТИМ175 | ТИМ196 | ТИМ217 | ТИМ238 | 2:1 | | |
| | | ТИМ3 | ТИМ24 | ТИМ45 | ТИМ66 | ТИМ87 | ТИМ113 | ТИМ134 | ТИМ155 | ТИМ176 | ТИМ197 | ТИМ218 | ТИМ239 | 3:1 | | |
| | | ТИМ4 | ТИМ25 | ТИМ46 | ТИМ67 | ТИМ88 | ТИМ114 | ТИМ135 | ТИМ156 | ТИМ177 | ТИМ198 | ТИМ219 | ТИМ240 | 5:1 | | |
| 2 | 3 | ТИМ5 | ТИМ26 | ТИМ47 | ТИМ68 | ТИМ89 | ТИМ115 | ТИМ136 | ТИМ157 | ТИМ178 | ТИМ199 | ТИМ220 | ТИМ241 | 1:1:1 | | |
| | | ТИМ6 | ТИМ27 | ТИМ48 | ТИМ69 | ТИМ90 | ТИМ116 | ТИМ137 | ТИМ158 | ТИМ179 | ТИМ200 | ТИМ221 | ТИМ242 | 2:1:1 | | |
| | | ТИМ7 | ТИМ28 | ТИМ49 | ТИМ70 | ТИМ91 | ТИМ117 | ТИМ138 | ТИМ159 | ТИМ180 | ТИМ201 | ТИМ222 | ТИМ243 | 3:1:1 | | |
| | | ТИМ8 | ТИМ29 | ТИМ50 | ТИМ71 | ТИМ92 | ТИМ118 | ТИМ139 | ТИМ160 | ТИМ181 | ТИМ202 | ТИМ223 | ТИМ244 | 5:1:1 | | |
| | | ТИМ9 | ТИМ30 | ТИМ51 | ТИМ72 | ТИМ93 | ТИМ119 | ТИМ140 | ТИМ161 | ТИМ182 | ТИМ203 | ТИМ224 | ТИМ245 | 2:2:1 | | |
| | | ТИМ10 | ТИМ31 | ТИМ52 | ТИМ73 | ТИМ94 | ТИМ120 | ТИМ141 | ТИМ162 | ТИМ183 | ТИМ204 | ТИМ225 | ТИМ246 | 3:3:1 | | |
| | | ТИМ11 | ТИМ32 | ТИМ53 | ТИМ74 | ТИМ95 | ТИМ121 | ТИМ142 | ТИМ163 | ТИМ184 | ТИМ205 | ТИМ226 | ТИМ247 | 5:5:1 | | |
| | | ТИМ12 | ТИМ33 | ТИМ54 | ТИМ75 | ТИМ96 | ТИМ122 | ТИМ143 | ТИМ164 | ТИМ185 | ТИМ206 | ТИМ227 | ТИМ248 | 3:2:1 | | |
| | | ТИМ13 | ТИМ34 | ТИМ55 | ТИМ76 | ТИМ97 | ТИМ123 | ТИМ144 | ТИМ165 | ТИМ186 | ТИМ207 | ТИМ228 | ТИМ249 | 5:2:1 | | |
| | | 3 | 4 | ТИМ14 | ТИМ35 | ТИМ56 | ТИМ77 | ТИМ98 | ТИМ124 | ТИМ145 | ТИМ166 | ТИМ187 | ТИМ208 | ТИМ229 | ТИМ250 | 1:1:1:1 |
| | | | | ТИМ15 | ТИМ36 | ТИМ57 | ТИМ78 | ТИМ99 | ТИМ125 | ТИМ146 | ТИМ167 | ТИМ188 | ТИМ209 | ТИМ230 | ТИМ251 | 2:2:1:1 |
| | | | | ТИМ16 | ТИМ37 | ТИМ58 | ТИМ79 | ТИМ100 | ТИМ126 | ТИМ147 | ТИМ168 | ТИМ189 | ТИМ210 | ТИМ231 | ТИМ252 | 3:1:1:1 |
| ТИМ17 | ТИМ38 | | | ТИМ59 | ТИМ80 | ТИМ101 | ТИМ127 | ТИМ148 | ТИМ169 | ТИМ190 | ТИМ211 | ТИМ232 | ТИМ253 | 3:3:3:1 | | |
| ТИМ18 | ТИМ39 | | | ТИМ60 | ТИМ81 | ТИМ102 | ТИМ128 | ТИМ149 | ТИМ170 | ТИМ191 | ТИМ212 | ТИМ233 | ТИМ254 | 3:3:1:1 | | |
| ТИМ19 | ТИМ40 | | | ТИМ61 | ТИМ82 | ТИМ103 | ТИМ129 | ТИМ150 | ТИМ171 | ТИМ192 | ТИМ213 | ТИМ234 | ТИМ255 | 5:2:2:1 | | |
| ТИМ20 | ТИМ41 | | | ТИМ62 | ТИМ83 | ТИМ104 | ТИМ130 | ТИМ151 | ТИМ172 | ТИМ193 | ТИМ214 | ТИМ235 | ТИМ256 | 5:3:3:1 | | |
| ТИМ21 | ТИМ42 | | | ТИМ63 | ТИМ84 | ТИМ105 | ТИМ131 | ТИМ152 | ТИМ173 | ТИМ194 | ТИМ215 | ТИМ236 | ТИМ257 | 5:3:3:2 | | |

| № группы | Задаваемые параметры | | | Контролируемые параметры | | | | | | | | | | | |
|-------------|------------------------------------|----------------------------------|------------------------------------|--------------------------|------------------------|--|------------|------|------------|-------|--|------------|-----|------------|-----|
| | ti, мкс, пред. откл. ±15% | Ui, В, пред. откл. ±10% | fi, кГц, пред. откл. ±15% | Li, мГн, не менее | Im, мА, не более | Индуктивность рассеяния при отношении числа витков I обмотки к числу витков каждой из II обмоток, мкГн, не более | | | | | Емкость между I и II обмотками, при отношении числа витков, пФ, не более | | | | |
| | | | | | | 1:1 | 3:2 5:3 | 2:1 | 3:1 5:2 | 5:1 | 1:1 | 3:2 5:3 | 2:1 | 3:1 5:2 | 5:1 |
| I | 0,02 | 10 | 100 | 0,012 | 15 | 0,30 | 0,7 | 1,0 | 2,0 | 5,0 | 18 | 12 | 10 | 8 | 6 |
| II | 0,05 | 10 | 100 | 0,03 | 15 | 0,40 | 1,0 | 1,5 | 3,0 | 5,5 | 20 | 15 | 12 | 10 | 8 |
| III | 0,10 | 10 | 100 | 0,06 | 15 | 0,45 | 1,2 | 1,8 | 3,5 | 6,0 | 28 | 20 | 18 | 15 | 12 |
| IV | 0,20 | 10 | 100 | 0,12 | 15 | 0,60 | 1,5 | 2,0 | 4,0 | 8,0 | 40 | 25 | 22 | 20 | 15 |
| V | 0,50 | 10 | 100 | 0,3 | 15 | 0,70 | 2,0 | 2,5 | 5,0 | 12,0 | 60 | 35 | 30 | 25 | 20 |
| VI | 1,00 | 15 | 30 | 0,75 | 20 | 2,00 | 4,0 | 5,0 | 8,0 | 15,0 | 80 | 50 | 45 | 35 | 25 |
| VII | 2,0 | 15 | 20 | 1,5 | 20 | 4,00 | 6,0 | 8,0 | 10,0 | 20,0 | 100 | 70 | 50 | 40 | 30 |
| VIII | 5,0 | 15 | 6 | 3,5 | 20 | 6,00 | 8,0 | 10,0 | 15,0 | 30,0 | 140 | 90 | 80 | 50 | 40 |
| IX | 10,0 | 15 | 3 | 7,5 | 20 | 8,00 | 10,0 | 12,0 | 20,0 | 40,0 | 180 | 130 | 110 | 85 | 55 |
| X | 20,0 | 15 | 2 | 15 | 20 | 12,00 | 15,0 | 20,0 | 30,0 | 50,0 | 300 | 180 | 150 | 120 | 70 |
| XI | 50,0 | 15 | 0,6 | 35 | 20 | 15,00 | 25,0 | 30,0 | 50,0 | 80,0 | 450 | 300 | 250 | 200 | 100 |
| XII | 100,0 | 15 | 0,3 | 75 | 20 | 20,00 | 40,0 | 60,0 | 90,0 | 150,0 | 800 | 400 | 350 | 250 | 150 |

наименование

ТИМ — трансформатор импульсный миниатюрный

Трансформаторы импульсные миниатюрные ТИМ

Схема электрическая №1

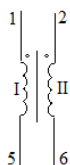


Схема электрическая №2

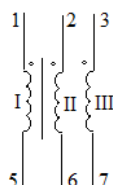
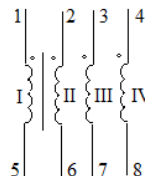
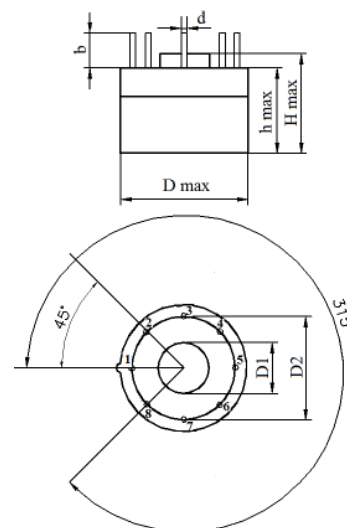


Схема электрическая №3



Конструктивные размеры

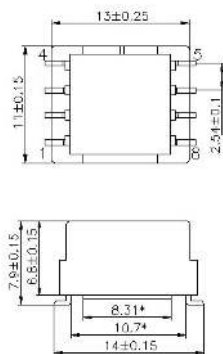
| Трансформатор | Размеры | | | | | | | Вес, г, не более |
|---------------|----------|--------|--------|-------|-----------|-----------|-------|------------------|
| | Dmax, мм | D1, мм | D2, мм | d, мм | H max, мм | h max, мм | b, мм | |
| ТИМ1-ТИМ63 | 9,6 | 3 | 7,0 | 0,5 | 9,8 | 8,8 | 5 | 1,2 |
| ТИМ64-ТИМ105 | 9,6 | 3 | 7,0 | 0,5 | 9,8 | 8,8 | 5 | 1,2 |
| ТИМ111-ТИМ173 | 12,4 | 4 | 9,5 | 0,5 | 9,3 | 7,3 | 6 | 1,7 |
| ТИМ174-ТИМ194 | 12,4 | 4 | 9,5 | 0,5 | 9,3 | 7,3 | 6 | 2,2 |
| ТИМ195-ТИМ215 | 15,0 | 6 | 12,0 | 0,6 | 12 | 10 | 5 | 4,0 |
| ТИМ216-ТИМ257 | 17,7 | 8 | 14,5 | 0,8 | 14 | 12 | 4,8 | 8,0 |



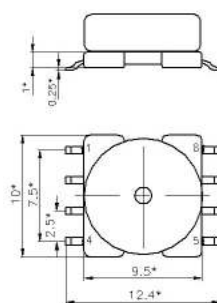
По заказу разработаем и изготовим модификации трансформаторов в других конструктивных исполнениях, для DIP или SMD монтажа, с другой схемой распайки выводов, с другими электрическими параметрами — индуктивностью, коэффициентом трансформации, прочностью изоляции.

Конструкции для SMD монтажа

Вариант в корпусе, с заливкой, или без заливки компаундом



Открытый вариант на основании, с пропиткой лаком



наименование

ТИМ — трансформатор импульсный миниатюрный