



**EPCOS** Фирма Ercos AG, являющаяся одним из крупнейших мировых изготовителей ферритовых материалов, в настоящее время изготавливает кольцевые сердечники из магнитомягких ферритов марганец-цинковых марок N67, N87, N97, N30, N49, N92, T35, T38, T46

Наиболее распространенные применения ферритовых материалов Ercos:

**- для силовой электроники: N67, N87, N97, N92, N49**

Значительно более низкий уровень потерь в силовом материале N87, по сравнению с традиционно применяемыми отечественными материалами M2000HM и M2500HMC1 позволяет существенно снизить нагрев трансформатора при одновременном уменьшении его размеров и открывают возможность построения преобразователей с тактовыми частотами до 500 кГц. Так, на частоте 100 кГц, температуре 100С и при индукции 0,2 Тл потери в материале N87 составляют 385 мВт/см куб, что приблизительно в 3 раза меньше чем у марки M2500HMC1 (смГрафик).

Новейший силовые материалы, разработанные несколько лет назад N97 и N92 позволяют обладают еще более высокими параметрами:

- N97 имеет величину потерь на 20 % меньше, чем N87 (300 мВт/см куб)

- N92 насыщается при токе на 20 % больше, чем N87

Лучшая, выпускаемая в промышленных масштабах, отечественная силовая марка M2500HMC2 по своим характеристикам, к сожалению, не дотягивает даже до уровня N27 Ercos

**-для дросселей фильтров питания, помехоподавления: N30, T35, T38, T42**

Высокая начальная магнитная проницаемость в сочетании со способностью иметь ее высокие значения в широком диапазоне частот обеспечивает данным материалам преимущества при применении в импульсных источниках питания для подавления помех, в частности, в синфазных (токо-компенсирующих) дросселях

Использование материалов с высокой магнитной проницаемостью T38, T42, T66 позволяет получать при небольших габаритных размерах высокие значения индуктивностей обмоток при одновременном снижении их сопротивления, связанном с уменьшением количества витков

**- для создания высокостабильных катушек индуктивности, работающих в широком интервале температур- M33, N48**

Марка M33 (ближайший российский аналог M700HM) характеризуется малыми коэффициентами изменения магнитной проницаемости от температур в широком интервале последних и высоким значением температуры Кюри ( 200С ), что обеспечивает возможность применения в качестве высокостабильных катушек индуктивности работающих в широком интервале по климатике



**Характеристики ферритовых материалов фирмы Epcos для  
резонансных индукторов и широкополосных трансформаторов**

Обозначение			Резонансные индукторы			Широкополосные Трансформаторы	
Марка			K1	M33	N48	T35	T38
Характеристика	Символ	ед.изм					
Начальная магнитная проницаемость (T=25C)	$\mu_n$		80 ± 25%	750 ± 25%	2300 ± 25%	6000 ± 25%	10000 ± 25%
Напряженность поля, Магнитная индукция (при насыщении $f=100$ kHz)	H	A/m	5000	2000	1200	1200	1200
	$B_s$ (25 C)	mT	310	400	420	390	430
	$B_s$ (100 C)	mT	280	310	310	270	260
Коэрцитивная сила ( $f=100$ kHz)	$H_c$ (25 C)	A/m	380	80	26	12	8
	$H_c$ (100 C)	A/m	350	65	19	9	7
Оптимальный частотный диапазон		kHz	1,5... 12	0,2... 1,0	0,001... 0,1	0,01... 0,20	0,01... 0,10
Постоянная гистерезиса	$\eta_B$	$10^{-6}$ mT	<36	<1,8	<0,4	<1,1	<0,3
Температура Кюри	$T_c$	C	>400	>200	>170	>130	>130
Плотность	$\rho$	Kg/ m <sup>3</sup>	4650	4500	4700	4900	4950
Относительный температурный коэффициент магнитной проницаемости при 25... 100C при 5... 25 C	$\alpha_F$	$10^{-6}/K$	2...8 7...1	0,5...2,6 -	0,3...1,3 0,3...1,3	- -	- -
			Среднее значение $\alpha_F$ при 25...55C	4	1,6	0,7	0,8
Кoeffициент дезаккомодации при 25 C	$D_F$	$10^{-6}$	20	8	2	-	-
Удельное сопротивление	$\rho$	$\Omega \cdot m$	$10^5$	5	3	0,2	0,1

Рекомендуемые варианты замен отечественных марок ферритовых сердечников:

M80 BH	K1
M700NM	M33
M2000NM3, M1500NM3	N48
M6000NM	T35
M10000NM	T38



## Характеристики силовых ферритовых материалов фирмы

Epcos

Марка	Символ	ед.изм	Силовые марки					
			N49	N41	N67	N87	N97	N92
Начальная магнитная проницаемость (T=25C)	$\mu_H$		1500 + 25%	2800 + 25%	2100 + 25%	2200 + 25%	2300 + 25%	1500 + 25%
Магнитная индукция (H=1200 A/m, f=10kHz)	$B_s$ (25 C) $B_s$ (100 C)	mT	490	490	480	490	510	500
		mT	400	390	380	390	410	440
Козрцитивная сила (f= 100 kHz)	$H_c$ (25 C) $H_c$ (100 C)	A/m	38	22	20	21	21	24
		A/m	33	20	14	13	12	13
Типичный частотный диапазон		kHz	300... 1000	25... 150	25... 300	25... 500	25... 500	25... 500
Постоянная гистерезиса	$\eta_B$	$10^{-6}$ mT	< 0,4	< 1,4	< 1,4	< 1,0	< 1,0	< 1,4
Температура Кюри	$T_c$	C	> 240	> 220	> 220	> 210	> 230	> 280
Плотность		Kg/ m <sup>3</sup>	4800	4800	4800	4850	4920	4850
Относительные потери в сердечнике 25 kHz, 200mT, 100 C 100kHz, 200mT, 100 C 300kHz, 100mT, 100 C 500kHz, 50 mT, 100C 1 Mhz, 50 mT, 100 C	$P_v$	KW/m <sup>3</sup>	-	180	80	57	45	70
			-	1400	525	375	300	410
			330	-	560	390	340	410
			80	-	-	215	205	230
			475	-	-	-	-	-
Удельное сопротивление	$\rho$	$\Omega \cdot m$	17	2	6	10	8	8

Новые марки:

- Новая силовая марка **N97** при 100 C имеет уровень потерь на 20 % ниже, чем марка N87
- Новая силовая марка **N92** характеризуется возможностью работы при токе подмагничивания постоянным током на 25 % выше, чем марка N87
- Марка N49 дает возможность создания преобразователей, работающих в диапазоне частот до 1 МГц

*Рекомендуемые варианты замен отечественных марок ферритовых сердечников:*

M2500HMC1, M2500HMC2      N87, N97

**Обращаем внимание:**

**С 01.04.2004 г фирма Epcos прекращает прием заказов на изделия, изготовленные из материала N67. Начиная с этой даты, изготавливавшиеся из этого материала изделия будут выпускаться из более современного материала N87**



**Таблица рекомендуемых замен отечественных сердечников Кв на сердечники RM фирмы Epcos**

Наименование	Аналог Epcos	Код Epcos
КВ4		
M1000HM Кв4 ПЯО.707.825 ТУ	T38 RM4	B65803-J-Y38
КВ5, КВ 5*2		
M1000HM-4 КВ5 ПЯО.707.825ТУ	T38 RM5	B65805-J-Y38
M700HM-21-63 Кв5*2 ПЯО.707.729ТУ	M33 RM5 A=63 нГн	B65805-N63-A33
M1500HM3-33 КВ5*2 ПЯО.707.729ТУ	N48 RM5	B65805-C-R48
M1500HM3-33-160 КВ5*2 ПЯО.707.729ТУ	N48 RM5 A=160	B65805-N160-A48
M2500HMC1 -15 Кв 5 ПЯО.707.662 ТУ	N87 RM5	B65805-J-R87
КВ6, КВ6*3		
M10000HM-4 КВ6 ПЯО.707.825ТУ	T38 RM6	B65807-J-Y38
M6000HM1-4 КВ6 ПЯО.707.663ТУ	T38 RM6	B65807-J-Y38
M700HM-21-63 Кв6*3 ПЯО.707.729ТУ	M33 RM6 A=63 нГн	B65807-N63-A33
M1500HM3-33 КВ6*3 ПЯО.707.729 ТУ	N48 RM6	B65807-C-R48
M1500HM3-33-160 КВ6*3 ПЯО.707.729 ТУ	N48 RM6 A=160нГн	B65807-N160-A48
M1500HM3-33-250 КВ6*3 ПЯО.707.729 ТУ	N48 RM6 A=250нГн	B65807-N250-A48
M1500HM3-33-400 КВ6*3 ПЯО.707.729 ТУ	N48 RM6 A=400нГн	B65807-N400-A48
M2500HMC1 -15 Кв 6 ПЯО.707.662 ТУ	N87 RM6	B65807-J-R87
M2500HMC1 -15-160 Кв 6 ПЯО.707.662 ТУ	N87 RM6 A=160нГн	B65807-J160-A87
M2500HMC1 -15-250 Кв 6 ПЯО.707.662 ТУ	N87 RM6 A=250нГн	B65807-J250-A87
M2500HMC1 -15-400 Кв 6 ПЯО.707.662 ТУ	N87 RM6 A=400нГн	B65807-J400-J87
Кв8, Кв8*4		
M10000HM-4 КВ8 ПЯО.707.825ТУ	T38 RM8	B65811-J-Y38
M1500HM3-33 КВ8*4 ПЯО.707.729 ТУ	N48 RM8	B65811-D-R48
M1500HM3-33-160 КВ8*4 ПЯО.707.729 ТУ	N48 RM8 A=160нГн	B65811-N160-A48
M2500HMC1 -15 Кв 8 ПЯО.707.662 ТУ	N87 RM8	B65811-J-R87
M2500HMC1 -15-160 Кв 8 ПЯО.707.662 ТУ	N87 RM8 A=160нГн	B65811-J160-A87
M2500HMC1 -15-250 Кв 8 ПЯО.707.662 ТУ	N87 RM8 A=250нГн	B65811-J250-A87
M2500HMC1 -15-400 Кв 8 ПЯО.707.662 ТУ	N87 RM8 A=400нГн	B65811-J400-J87
M2500HMC1 -15-630 Кв 8 ПЯО.707.662 ТУ	N41 RM8 A=630нГн	B65811-J630-J41
Кв10		
M10000HM-4 КВ10 ПЯО.707.825ТУ	T38 RM10	B65813-J-Y38
M2500HMC1 -15 Кв 10 ПЯО.707.662 ТУ	N87 RM10	B65813-J-R87
M2500HMC1 -15-160 Кв 10 ПЯО.707.662 ТУ	N87 RM10 A=160нГн	B65813-J160-A87
M2500HMC1 -15-250 Кв 10 ПЯО.707.662 ТУ	N87 RM10 A=250нГн	B65813-J250-A87
M2500HMC1 -15-400 Кв 10 ПЯО.707.662 ТУ	N87 RM10 A=400нГн	B65813-J400-J87
M2500HMC1 -15-630 Кв 10 ПЯО.707.662 ТУ	N87 RM10 A=630нГн	B65813-J630-J87
Кв12		
M2500HMC1 Кв 12	N87 RM12	B65815-E-R87
M2500HMC1-160 Кв 12	N87 RM12 A=160нГн	B65815-E160-A87
M2500HMC1-250 Кв12	N87 RM12 A=250нГн	B65815-E250-A87
Кв14*5		
M2500HMC1 -15 Кв 14*5 ПЯО.707.662 ТУ	N87 RM14	B65887-E-R87
M2500HMC1 -15-250 Кв 14*5 ПЯО.707.662 ТУ	N87 RM14 A=250нГн	B65887-E250-A87
M2500HMC1 -15-400 Кв 14*5 ПЯО.707.662 ТУ	N67 RM14 A=400нГн	B65887-J400-J67



## Сердечники конфигурации RM фирмы Epcos

### Область применения:

- для высокостабильных индуктивностей, работающих в широком интервале температур и характеризующихся низкими потерями (марки K1, M33, N48)
  - для широкополосных сигнальных трансформаторов (марки T35, T38, T42, T65)
  - для силовой электроники (марки N49, N41, N67, N87, N97, N92)
- Размеры сердечников соответствуют требованиям IEC 60431

**Единица измерения:** комплект



### Примеры обозначения:

N87 RM5 B65805-J-R87

где: **B65805**- код типоразмера (RM5)

**J**- Исполнение без отверстия в центральном керне

**R**- Класс точности по величине разброса коэффициента одновитковой индуктивности  $A_L$  (+30/-20%)

**87**- марка материала

N48 RM6  $A_L=400$  нГн  $\pm 3\%$  B65807-N400-A48

где: **B65807**- код типоразмера (RM6)

**N400**- Исполнение с впрессованной в центральный керн втулкой для подстроечника с  $A=400$  нГн

**A**- Класс точности по величине отклонения коэффициента одновитковой индуктивности  $A_L$  (3%)

**48**- марка материала

### Обозначение класса точности по величине отклонения $A_L$

Обозначение класса точности	Величина отклонения $A_L$ , %
A	+ 3 %
G	+ 2 %
J	+ 5 %
K	+ 10 %
R	+30/-20 %
Y	+40/-30 %

### Обозначение варианта исполнения:

**A, C, D** - с отверстием по центральному керну

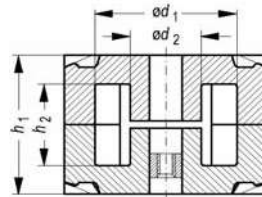
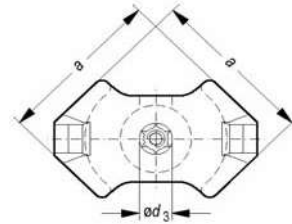
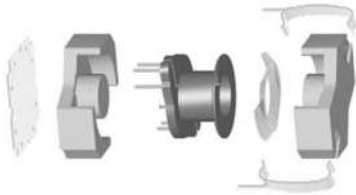
**F, N** - с отверстием по центральному керну и впрессованной в него втулкой для подстроечника

**E, J** - без отверстия по центральному керну



## Геометрические размеры сердечников конфигурации

### RM



Пример сборки сердечника конфигурации RM

Типоразмер	Основные геометрические размеры, мм					
	a	d1	d2	d3	h1	h2
RM4	9,8-0,4	8,0 +0,3	3,9 -0,2	2,0 +0,1	10,5-0,2	7,0 +0,4
RM5	12,3 -0,5	10,2 +0,4	4,9 -0,2	2,0 +0,1	10,5 -0,2	6,3 -0,4
RM6	14,7 -0,6	12,4 +0,5	6,4 -0,2	3,0 -0,1	12,5 -0,2	8,0 +0,4
RM7	17,2 -0,7	14,75 +0,65	7,25 -0,3	3,0 +0,1	13,5 -0,2	8,4 +0,5
RM8	19,7 -0,8	17,0 +0,6	8,55 -0,3	4,4 +0,2	16,5 -0,2	10,8 +0,4
RM10	24,7 -1,1	21,2 +0,9	10,9 -0,4	5,4 +0,2	18,7 -0,2	12,4 +0,6
RM12	29,8 -1,2	24,9 +1,1	12,8 -0,4	-	24,6 -0,2	16,8 +0,6
RM14	34,8 -1,3	29,0 +1,0	15,0 -0,5	-	30,2 -0,2	20,8 +0,6



**Номенклатурный перечень сердечников конфигурации RM, выпускаемых без зора**

Наименование	Код Epcos	A <sub>L</sub> нГн	μ <sub>r</sub>	P <sub>v</sub> (Вт/компл)
<b>RM4</b>				
N30 RM4 с отв	B65803-A-R30			
N30 RM4	B65803-J-R30	1900+30/-20%	2570	
N48 RM4 с отв	B65803-A-R48			
T35 RM4	B65803-J-Y35	2800+40/-30%	3790	
T38 RM4	B65803-J-Y38	3200+40/-30%	5000	
N67 RM4	B65803-J-R67			
N87 RM4	B65803-J-R87	1100+30/-20%	1480	<0,20 (200 мТ, 100кГц, 100 С)
N97 RM4	B65803-J-R97	1100+30/-20%	1480	<0,15 (200 мТ, 100кГц, 100 С)
N49 RM4	B65803-J-R49	750+30/-20%	1010	<0,04 (50 мТ, 500кГц, 100 С)
<b>RM5</b>				
N30 RM5	B65805-J-R30	3500+30/-20%	2590	
T35 RM5 с отв	B65805-C-R35			
T35 RM5	B65805-J-R35			
T38 RM5 с отв	B65805-C-R38			
T38 RM5	B65805-J-Y38	6700+40/-30%	4960	
T65 RM5	B65805-J-R65			
N41 RM5	B65805-J-R41	2600+30/-20%	1920	<0,10 (200 мТ, 25кГц, 100 С)
N41 RM5 с отв	B65805-C-R41			
N48 RM5 с отв	B65805-C-R48			
N67 RM5	B65805-J-R67			
N87 RM5	B65805-J-R87	2000+30/-20%	1470	<0,32 (200 мТ, 100кГц, 100 С)
N92 RM5	B65805-J-R92			
N97 RM5	B65807-J-R97	2000+30/-20%	1470	<0,24 (200 мТ, 100кГц, 100 С)
N49 RM5	B65805-J-R49	1300+30/-20%	960	<0,06 (50 мТ, 500кГц, 100 С)
<b>RM6</b>				
N30 RM6 с отв	B65807-C-R30			
N30 RM6	B65807-J-R 30	4300+30/-20%	2670	
T35 RM6 с отв	B65807-C-R35			
T35 RM6	B65807-J-R35			
T38 RM6 с отв	B65807-C-Y38			
T38 RM6	B65807-J-Y38	8600+40/-30%	5340	
N48 RM6 с отв	B65807-C-R48			
N48 RM6	B65807-J-R48			
N41 RM6	B65807-J-R41	3100+30/-20%	1920	<0,16 (200 мТ, 25кГц, 100 С)
N67 RM6	B65807-J-R67			
N87 RM6	B65807-J R87	2400+30/-20%	1490	<0,51 (200 мТ, 100кГц, 100 С)
N97 RM6	B65807-J R97	2400+30/-20%	1490	<0,39 (200 мТ, 100кГц, 100 С)
N49 RM6	B65807-J-R49	1700+30/-20%	1060	<0,15 (50 мТ, 500кГц, 100 С)
<b>RM7</b>				
N30 RM7	B65819-J-R30	5000+30/-20%	2780	
N48 RM7	B65819-J-R48			
T38 RM7	B65819-J-Y38	10000+40/-30%	5570	
N87 RM7	B65819-J-R87	2700+30/-20%	1510	<0,77 (200 мТ, 100кГц, 100 С)
N97 RM7	B65819-J-R97	2700+30/-20%	1510	<0,58 (200 мТ, 100кГц, 100 С)
N49 RM7	B65819-J-R49	2700+30/-20%		<0,22 (50 мТ, 500кГц, 100 С)



Наименование	Код Epcos	A, нГн	μ <sub>s</sub>	P <sub>v</sub> (Вт/компл)
<b>RM8</b>				
N30 RM8	B65811-J-R 30	5700+30/-20%	2680	
N48 RM8 с отб	B65811-D-R48			
N48 RM8	B65811-J- R48			
T35 RM8	B65811-J- R35			
T38 RM8	B65811-J-Y38	12500+40/-30%	2680	
N41 RM8	B65811-J-R41	4100+30/-20%	1930	<0,36 (200 мТ, 25кГц, 100 С)
N67 RM8	B65811-J- R67			
N87 RM8	B65811-J- R87	3300+30/-20%	1560	<1,20 (200 мТ, 100кГц, 100 С)
N97 RM8 с отб	B65811-D-R97			
N97 RM8	B65811-J- R97	3300+30/-20%	1560	<1,00 (200 мТ, 100кГц, 100 С)
N49 RM8	B65811-J- R49	2200+30/-20%	1900	<0,37 (50 мТ, 500кГц, 100 С)
<b>RM10</b>				
N30 RM10	B65813-J-R30	7600+30/-20%	2720	
T35 RM10	B65813-J-R35			
T38 RM10	B65813-J-Y38	16000+40/-30%	5730	
N41 RM10	B65813-J-R41	5500+30/-20%	1960	<0,80 (200 мТ, 25кГц, 100 С)
N67 RM10	B65813-J-R67			
N87 RM10	B65813-J-R87	4200+30/-20%	1500	<2,30 (200 мТ, 100кГц, 100 С)
N97 RM10	B65813-J-R97	4200+30/-20%	1500	<2,00 (200 мТ, 100кГц, 100 С)
N49 RM10	B65813-J-R49	2900+30/-20%	1040	<0,75 (50 мТ, 500кГц, 100 С)
<b>RM12</b>				
N30 RM12	B65815-E-R30	8400+30/-20%	2610	
T35 RM12	B65815-E-R35			
N41 RM12	B65815-E-R41	6000+30/-20%	1860	<1,50 (200 мТ, 25кГц, 100 С)
N67 RM12	B65815-E-R67			
N87 RM12	B65815-E-R87	5300+30/-20%	1640	<4,50 (200 мТ, 100кГц, 100 С)
N97 RM12	B65815-E-R97	5300+30/-20%	1640	<3,60 (200 мТ, 100кГц, 100 С)
N49 RM12	B65815-E-R49	3700+30/-20%	1090	<1,41 (50 мТ, 500кГц, 100 С)
<b>RM14</b>				
N30 RM14	B65887-E-R30			
N41 RM14	B65887-E-R41	6800+30/-20%	1890	<2,52 (200 мТ, 25кГц, 100 С)
N67 RM14	B65887-E-R67			
N87 RM14	B65887-E-R87	6000+30/-20%	1670	<7,40 (200 мТ, 100кГц, 100 С)
N97 RM14	B65887-E-R97	6000+30/-20%	1670	<5,60 (200 мТ, 100кГц, 100 С)
N49 RM14	B65887-E-R49	3900+30/-20%	1030	<2,37 (50 мТ, 500кГц, 100 С)





## Номенклатурный перечень сердечников конфигурации RM с зазором

Наименование		Код Epcos	A <sub>1</sub> , нГн	S, мм	μ <sub>e</sub>
<b>RM4</b>					
K1 RM4	A <sub>1</sub> =16 нГн с отв	B65803-A16-A1	16 ± 3 %	1,0	24,2
K1 RM4	A <sub>1</sub> =16 нГн с отв и втулкой	B65803-N16-A1	16 ± 3 %	1,0	24,2
K1 RM4	A <sub>1</sub> =25 нГн с отв и втулкой	B65803-N25-A1	25 ± 3 %		
M33 RM4	A <sub>1</sub> =40нГн с отв	B65803-A40-A33	40 ± 3 %	0,36	60,4
M33 RM4	A <sub>1</sub> =40нГн с отв и втулкой	B65803-N40A 33	40 ± 3 %	0,36	60,4
M33 RM4	A <sub>1</sub> =63 нГн с отв	B65803-A63-A33	63 ± 3 %	0,18	95
M33 RM4	A <sub>1</sub> =63 нГн	B65803-J63-A33	63 ± 3 %		
M33 RM4	A <sub>1</sub> =63 нГн с отв и втулкой	B65803-N63-A33	63 ± 3 %	0,18	95
N48 RM4	A <sub>1</sub> =63 нГн с отв	B65803-A63-A48	63 ± 3 %	0,16	95
N48 RM4	A <sub>1</sub> =63 нГн с отв и втулкой	B65803-N63-A48	63 ± 3 %	0,16	95
N48 RM4	A <sub>1</sub> =63 нГн	B65803-J63-A48	63 ± 3 %		
N48 RM4	A <sub>1</sub> =100 нГн с отв	B65803-A100-A48	100 ± 3 %	0,10	151
N48 RM4	A <sub>1</sub> =100 нГн с отв и втулкой	B65803-N100-A48	100 ± 3 %	0,10	151
N48 RM4	A <sub>1</sub> =100 нГн	B65803-J100-A48	100 ± 3 %		
N48 RM4	A <sub>1</sub> =160 нГн с отв	B65803-A160-A48	160 ± 3 %	0,06	242
N48 RM4	A <sub>1</sub> =160 нГн с отв и втулкой	B65803-N160-A48	160 ± 3 %	0,06	242
N67 RM4	A <sub>1</sub> =40 нГн	B65803-J40-A67	40 ± 3 %		
N87 RM4	A <sub>1</sub> =40 нГн	B65803-J40-A87	40 ± 3 %		
N87 RM4	A <sub>1</sub> =100 нГн	B65803-J100-A87	100 ± 3 %		
N87 RM4	A <sub>1</sub> =160 нГн	B65803-J160-A87	160 ± 3 %		
<b>RM5</b>					
K1 RM5	A <sub>1</sub> =16 нГн с отв и втулкой	B65805-N 16-A1	16 ± 3 %		
K1 RM5	A <sub>1</sub> =25 нГн с отв и втулкой	B65805-N25-A1	25 ± 3 %	1,0	19,9
K1 RM5	A <sub>1</sub> =40 нГн с отв и втулкой	B65805-N40-A1	40 ± 3 %	0,4	31,8
N30 RM5	A <sub>1</sub> =820 нГн	B65805-J820-K30	820 ± 10 %		
M33 RM5	A <sub>1</sub> =20нГн с отв и втулкой	B65805-N20-A33	20 ± 3 %		
M33 RM5	A <sub>1</sub> =63нГн с отв и втулкой	B65805-N63-A33	63 ± 3 %	0,4	50,2
M33 RM5	A <sub>1</sub> =100нГн с отв и втулкой	B65805-N100-A33	100 ± 3 %	0,2	76,9
N48 RM5	A <sub>1</sub> =100 нГн	B65805-J100-A48	100 ± 3 %		
N48 RM5	A <sub>1</sub> =125нГн с отв и втулкой	B65805-N125-G48	100 ± 2 %		
N48 RM5	A <sub>1</sub> =160 нГн с отв	B65805-C160-A48	160 ± 3 %	0,12	128
N48 RM5	A <sub>1</sub> =160 нГн с отв и втулкой	B65805-N160-A48	160 ± 3 %	0,12	128
N48 RM5	A <sub>1</sub> =160 нГн	B65805-J160-A48	160 ± 3 %		
N48 RM5	A <sub>1</sub> =250 нГн с отв	B65805-C250-A48	250 ± 3 %	0,06	200
N48 RM5	A <sub>1</sub> =250 нГн с отв и втулкой	B65805-N250-A48	250 ± 3 %	0,06	200
N48 RM5	A <sub>1</sub> =250 нГн	B65805-J250-A48	250 ± 3 %		
N48 RM5	A <sub>1</sub> =315 нГн с отв	B65805-C315-A48	315 ± 3 %	0,03	255
N48 RM5	A <sub>1</sub> =315 нГн с отв и втулкой	B65805-N315-A48	315 ± 3 %	0,03	255
N48 RM5	A <sub>1</sub> =315 нГн	B65805-J315-A48	315 ± 3 %		
N48 RM5	A <sub>1</sub> =400 нГн с отв и втулкой	B65805-N400-J48	400 ± 5 %		
T65 RM5	A <sub>1</sub> =400 нГн	B65805-J400-J 65	400 ± 5 %		
N41 RM5	A <sub>1</sub> =160 нГн	B65805-J160-A41	160 ± 3 %		
N41 RM5	A <sub>1</sub> =250 нГн	B65805-J250-A41	250 ± 3 %		
N67 RM5	A <sub>1</sub> =63 нГн	B65805-J63-A67	63 ± 3 %		
N67 RM5	A <sub>1</sub> =100 нГн	B65805-J100-A67	100 ± 3 %		
N87 RM5	A <sub>1</sub> =100 нГн	B65805-J100-A87	100 ± 3 %		
N87 RM5	A <sub>1</sub> =160 нГн	B65805-J160-A87	160 ± 3 %		
N87 RM5	A <sub>1</sub> =250 нГн с отв	B65805-C250-A87	250 ± 3 %		
N87 RM5	A <sub>1</sub> =250 нГн	B65805-J250-A87	250 ± 3 %		
N87 RM5	A <sub>1</sub> =315 нГн	B65805-J315-A87	315 ± 3 %		



Наименование	Код Epcos	$A_1$ , нГн	S, мм	$\mu_s$
<b>RM6</b>				
K1 RM6 $A_1 = 25$ нГн с отв и втулкой	B65807-N25-A1	$25 \pm 3 \%$		
K1 RM6 $A_1 = 40$ нГн с отв и втулкой	B65807-N40-A1	$40 \pm 3 \%$	0,8	27,4
N30 RM6 $A_1 = 1600$ нГн	B65807-J1600-K30	$1600 \pm 10 \%$		
M33 RM6 $A_1 = 63$ нГн с отв и втулкой	B65807-N 63-A33	$63 \pm 3 \%$	0,60	43,2
M33 RM6 $A_1 = 100$ нГн с отв	B65807-C100-A33	$100 \pm 3 \%$	0,38	68,5
M33 RM6 $A_1 = 100$ нГн с отв и втулкой	B65807-N100-A33	$100 \pm 3 \%$	0,38	68,5
N48 RM6 $A_1 = 100$ нГн с отв	B65807-C100-A48	$100 \pm 3 \%$		
N48 RM6 $A_1 = 100$ нГн	B65807-J100-A48	$100 \pm 3 \%$		
N48 RM6 $A_1 = 160$ нГн с отв	B65807-C160-A48	$160 \pm 3 \%$	0,22	110
N48 RM6 $A_1 = 160$ нГн с отв и втулкой	B65807-N160-A48	$160 \pm 3 \%$	0,22	110
N48 RM6 $A_1 = 160$ нГн с отв и втулкой	B65807-N160-G48	$160 \pm 2 \%$	0,22	110
N48 RM6 $A_1 = 160$ нГн	B65807-J160-A48	$160 \pm 3 \%$		
N48 RM6 $A_1 = 200$ нГн с отв и втулкой	B65807-N200-A48	$200 \pm 3 \%$		
N48 RM6 $A_1 = 250$ нГн с отв	B65807-C250-A48	$250 \pm 3 \%$	0,12	171
N48 RM6 $A_1 = 250$ нГн с отв и втулкой	B65807-N250-A48	$250 \pm 3 \%$	0,12	171
N48 RM6 $A_1 = 250$ нГн	B65807-J250-A48	$250 \pm 3 \%$		
N48 RM6 $A_1 = 315$ нГн с отв	B65807-C315-A48	$315 \pm 3 \%$	0,08	216
N48 RM6 $A_1 = 315$ нГн с отв и втулкой	B65807-C315-A48	$315 \pm 3 \%$	0,08	216
N48 RM6 $A_1 = 315$ нГн	B65807-J315-A48	$315 \pm 3 \%$		
N48 RM6 $A_1 = 400$ нГн с отв	B65807-C400-A48	$400 \pm 3 \%$	0,05	274
N48 RM6 $A_1 = 400$ нГн с отв и втулкой	B65807-C400-A48	$400 \pm 3 \%$	0,05	274
N48 RM6 $A_1 = 400$ нГн	B65807-J400-A48	$400 \pm 3 \%$		
N48 RM6 $A_1 = 630$ нГн с отв	B65807-C630-J48	$630 \pm 5 \%$		
N48 RM6 $A_1 = 630$ нГн с отв и втулкой	B65807-C630-J48	$630 \pm 5 \%$		
N48 RM6 $A_1 = 630$ нГн	B65807-J630-J48	$630 \pm 5 \%$		
N48 RM6 $A_1 = 1000$ нГн с отв	B65807-C1000-K48	$1000 \pm 10 \%$		
N48 RM6 $A_1 = 1250$ нГн с отв	B65807-C1250-K48	$1250 \pm 10 \%$		
N41 RM6 $A_1 = 100$ нГн	B65807-J100-A41	$100 \pm 3 \%$		
N41 RM6 $A_1 = 160$ нГн	B65807-J160-A41	$160 \pm 3 \%$		
N41 RM6 $A_1 = 250$ нГн	B65807-J250-A41	$250 \pm 3 \%$		
N41 RM6 $A_1 = 315$ нГн	B65807-J315-J41	$315 \pm 5 \%$		
N41 RM6 $A_1 = 630$ нГн	B65807-J630-J41	$630 \pm 5 \%$		
N67 RM6 $A_1 = 100$ нГн	B65807-J100-A67	$100 \pm 3 \%$		
N67 RM6 $A_1 = 160$ нГн	B65807-J160-A67	$160 \pm 3 \%$		
N67 RM6 $A_1 = 400$ нГн	B65807-J400-A67	$400 \pm 3 \%$		
N67 RM6 $A_1 = 630$ нГн	B65807-J630-J67	$630 \pm 5 \%$		
N87 RM6 $A_1 = 100$ нГн	B65807-J100-A87	$100 \pm 3 \%$		
N87 RM6 $A_1 = 160$ нГн	B65807-J160-A87	$160 \pm 3 \%$		
N87 RM6 $A_1 = 250$ нГн	B65807-J250-A87	$250 \pm 3 \%$		
N87 RM6 $A_1 = 315$ нГн	B65807-J315-A87	$315 \pm 3 \%$		
N87 RM6 $A_1 = 400$ нГн	B65807-J400-J87	$400 \pm 5 \%$		
N87 RM6 $A_1 = 1000$ нГн	B65807-J1000-K87	$1000 \pm 10 \%$		
<b>RM7</b>				
M33 RM7 $A_1 = 63$ нГн с отв и втулкой	B65819-N 63-A33	$63 \pm 3 \%$		
N48 RM7 $A_1 = 160$ нГн с отв и втулкой	B65819-N160-A48	$160 \pm 3 \%$		
N48 RM7 $A_1 = 160$ нГн с отв и втулкой	B65819-N160-A48	$160 \pm 3 \%$		
N48 RM7 $A_1 = 250$ нГн с отв и втулкой	B65819-N250-A48	$250 \pm 3 \%$	0,16	147
N48 RM7 $A_1 = 315$ нГн с отв и втулкой	B65819-N315-A48	$315 \pm 3 \%$	0,12	186
N48 RM7 $A_1 = 400$ нГн с отв и втулкой	B65819-N400-A48	$400 \pm 3 \%$		
N41 RM7 $A_1 = 160$ нГн	B65819-J160-A41	$160 \pm 3 \%$	0,3	89
N41 RM7 $A_1 = 250$ нГн	B65819-J250-J41	$250 \pm 5 \%$	0,18	139
N87 RM7 $A_1 = 400$ нГн	B65819-J400-J 87	$400 \pm 5 \%$		





Наименование	Код Epcos	A <sub>1</sub> нГн	S, мм	μ <sub>с</sub>
<b>RM8</b>				
M33 RM8 A <sub>1</sub> =100 нГн с отв и втулкой	B65811-F100-A33	100 ± 3 %		
N48 RM8 A <sub>1</sub> =100 нГн с отв и втулкой	B65811-F100-A48	100 ± 3 %		
N48 RM8 A <sub>1</sub> =160 нГн с отв	B65811-D160-A48	160 ± 3 %		
N48 RM8 A <sub>1</sub> =160 нГн с отв и втулкой	B65811-F160-A48	160 ± 3 %		
N48 RM8 A <sub>1</sub> =160 нГн	B65811-J160-A48	160 ± 3 %		
N48 RM8 A <sub>1</sub> =250 нГн с отв	B65811-D250-A48	250 ± 3 %	0,23	133
N48 RM8 A <sub>1</sub> =250 нГн с отв и втулкой	B65811-F250-A48	250 ± 3 %	0,23	133
N48 RM8 A <sub>1</sub> =250 нГн	B65811-J250-A48			
N48 RM8 A <sub>1</sub> =315 нГн с отв	B65811-D315-A48	315 ± 3 %	0,17	168
N48 RM8 A <sub>1</sub> =315 нГн с отв и втулкой	B65811-F315-A48	315 ± 3 %	0,17	168
N48 RM8 A <sub>1</sub> =315 нГн	B65811-J 315-A48	315 ± 3 %		
N48 RM8 A <sub>1</sub> =400 нГн с отв	B65811-D400-A48	400 ± 3 %	0,14	213
N48 RM8 A <sub>1</sub> =400 нГн с отв и втулкой	B65811-F400-A48	400 ± 3 %	0,14	213
N48 RM8 A <sub>1</sub> =400 нГн	B65811-J400-A48	400 ± 3 %		
N48 RM8 A <sub>1</sub> =630 нГн с отв	B65811-D630-A48	630 ± 3 %	0,10	336
N48 RM8 A <sub>1</sub> =630 нГн с отв и втулкой	B65811-F630-A48	630 ± 3 %	0,10	336
N48 RM8 A <sub>1</sub> =630 нГн	B65811-J630-J48	630 ± 3 %		
N48 RM8 A <sub>1</sub> =1000 нГн с отв	B65811-D1000-K48	1000 ± 10 %		
N48 RM8 A <sub>1</sub> =1600 нГн с отв	B65811-D1600-K48	1600 ± 10 %		
N41 RM8 A <sub>1</sub> =40 нГн	B65811-J40-A41	40 ± 3 %		
N41 RM8 A <sub>1</sub> =100 нГн	B65811-J100-A41	100 ± 3 %		
N41 RM8 A <sub>1</sub> =160 нГн	B65811-J160-A41	160 ± 3 %	0,49	76
N41 RM8 A <sub>1</sub> =250 нГн	B65811-J250-A41	250 ± 3 %	0,24	117
N41 RM8 A <sub>1</sub> =400 нГн	B65811-J400-J41	400 ± 5 %		
N41 RM8 A <sub>1</sub> =630 нГн	B65811-J630-J41	630 ± 5 %	0,11	298
N41 RM8 A <sub>1</sub> =1600 нГн	B65811-J1600-K41	1600 ± 10 %	0,04	752
N87 RM8 A <sub>1</sub> =40 нГн	B65811-J40-A87	40 ± 3 %		
N87 RM8 A <sub>1</sub> =160 нГн	B65811-J160-A87	160 ± 3 %		
N87 RM8 A <sub>1</sub> =250 нГн	B65811-J250-A87	250 ± 3 %	0,3	118
N87 RM8 A <sub>1</sub> =315 нГн	B65811-J315-A87	315 ± 3 %		
N87 RM8 A <sub>1</sub> =400 нГн	B65811-J400-A87	400 ± 3 %	0,18	189
N97 RM8 A <sub>1</sub> =139 нГн	B65811-J139-A97	139 ± 3 %		
N49 RM8 A <sub>1</sub> =400 нГн	B65811-J400-A49	400 ± 3 %		
<b>RM10</b>				
N48 RM10 A <sub>1</sub> =400 нГн с отв	B65813-D400-A48	400 ± 3 %	0,21	160
N48 RM10 A <sub>1</sub> =400 нГн с отв и втулкой	B65813-N400-A48	400 ± 3 %	0,21	160
N48 RM10 A <sub>1</sub> =630 нГн с отв	B65813-D630-A48	630 ± 3 %	0,13	250
N48 RM10 A <sub>1</sub> =630 нГн с отв и втулкой	B65813-N630-A48	630 ± 3 %	0,13	250
N41 RM10 A <sub>1</sub> =160 нГн	B65813-J160-A41	160 ± 3 %		
N41 RM10 A <sub>1</sub> =250 нГн	B65813-J250-A41	250 ± 3 %	0,44	90
N41 RM10 A <sub>1</sub> =400 нГн	B65813-J400-A41	400 ± 3 %		
N41 RM10 A <sub>1</sub> =630 нГн	B65813-J400-J41	630 ± 5 %	0,13	226
N41 RM10 A <sub>1</sub> =1600 нГн	B65813-J1600-K41	1600 ± 10 %	0,04	573
N87 RM10 A <sub>1</sub> =63 нГн	B65813-J 63-A87	63 ± 3 %		
N87 RM10 A <sub>1</sub> =160 нГн	B65813-J 160-A87	160 ± 3 %		
N87 RM10 A <sub>1</sub> =250 нГн	B65813-J 250-A87	250 ± 3 %		
N87 RM10 A <sub>1</sub> =315 нГн	B65813-J 315-A87	315 ± 3 %		
N87 RM10 A <sub>1</sub> =400 нГн	B65813-J 400-A87	400 ± 3 %		
N87 RM10 A <sub>1</sub> =630 нГн	B65813-J 630-J87	630 ± 5 %		
N87 RM10 A <sub>1</sub> =1000 нГн	B65813-J1000-K87	1000 ± 10 %		



Наименование	Код Epcos	A <sub>1</sub> , нГн	S, мм	μ <sub>s</sub>
<b>RM12</b>				
N41 RM12 A <sub>1</sub> =160 нГн	B65815-E160-A41	160 ± 3 %	1,3	50
N41 RM12 A <sub>1</sub> =250 нГн	B65815-E250-A41	250 ± 3 %	0,7	78
N41 RM12 A <sub>1</sub> =400 нГн	B65815-E400-J41	250 ± 5 %	0,35	124
N41 RM12 A <sub>1</sub> =1000 нГн	B65815-E1000-J41	1000 ± 5 %	0,12	310
N87 RM12 A <sub>1</sub> =160 нГн	B65815-E160-A87	160 ± 3 %		
N87 RM12 A <sub>1</sub> =250 нГн	B65815-E250-A87	250 ± 3 %		
N67 RM12 A <sub>1</sub> =400 нГн	B65815-E400-J67	400 ± 5 %		
N87 RM12 A <sub>1</sub> =630 нГн	B65815-E630-A87	630 ± 5 %		
<b>RM14</b>				
N41 RM14 A <sub>1</sub> =160 нГн с отв	B65887-A 160-A41	160 ± 3 %		
N41 RM14 A <sub>1</sub> =160 нГн	B65887-E 160-A41	160 ± 3 %		
N41 RM14 A <sub>1</sub> =250 нГн	B65887-E 250-A41	250 ± 3 %		
N41 RM14 A <sub>1</sub> =400 нГн	B65887-E 400-A41	400 ± 3 %		
N41 RM14 A <sub>1</sub> =1000 нГн	B65887-E1000-J41	1000 ± 5 %		
N87 RM14 A <sub>1</sub> =36 нГн	B65887-E36-A87	36 ± 3 %		
N87 RM14 A <sub>1</sub> =95 нГн	B65887-E95-A87	95 ± 3 %		
N87 RM14 A <sub>1</sub> =250 нГн	B65887-E250-A87	250 ± 3 %		
N67 RM14 A <sub>1</sub> =400 нГн	B65887-E400-J67	400 ± 5 %		
N87 RM14 A <sub>1</sub> =630 нГн	B65887-E630-A87	630 ± 3 %		
N87 RM14 A <sub>1</sub> =1000 нГн	B65887-E1000-J87	1000 ± 5 %		

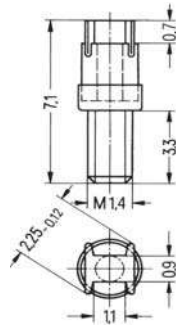
**Таблица каркасов СЗЛ, рекомендуемых для использования с ферритовыми сердечниками фирмы Epcos**

Типоразмер	Тип каркаса	Код по Epcos	Аналог по каталогу СЗЛ
RM4	1 сек 6 выв	B65804-N1006-D1	E-041
	2 сек 6 выв	B65804-N1006-D2	E-041-1
RM5	1 сек 4 выв	B65806-N1004-D1	E-042
	2 сек 4 выв	B65806-N1004-D2	E-042-1
	1 сек 6 выв	B65806-N1006-D1	E-043
	2 сек 6 выв	B65806-N1006-D2	E-043-1
	1 сек 8 выв	B65806-T1008-D1	E-044
RM6	2 сек 8 выв	B65806-T1008-D2	E-044-1
	1 сек 4 выв	B65808-N1004-D1	A-022
	1 сек 6 выв	B65808-N1006-D1	E-045
	2 сек 6 выв	B65808-N1006-D2	E-045-1
	1 сек 8 выв силовой	B65808-E1508-T1	A-024
RM8	1 сек 8 выв SMD	B65821-C1008-D1	A-022
	1 сек 12 выв	B65812-N1012-D1	E-046
	2 сек 12 выв	B65812-N1012-D2	E-046-1
	1 сек 12 выв силовой	B65812-C1512-T1	P-803
RM10	1 сек 12 выв	B65814-N1012-D1	E-047-2
	2 сек 12 выв	B65814-N1012-B2	E-047-3
RM12	1 сек 12 выв силовой	B65814-C1512-T1	A-028
	1 сек 12 выв	B65816-N1012-D1	E-056
	2 сек 12 выв	B65816-N1012-D2	E-056-1
RM14	1 сек 12 выв силовой	B65816-C1512-T1	P-1206
	1 сек 12 выв	B65888-C1012-D1	P1411



## Подстроечные сердечники для типоразмера RM4

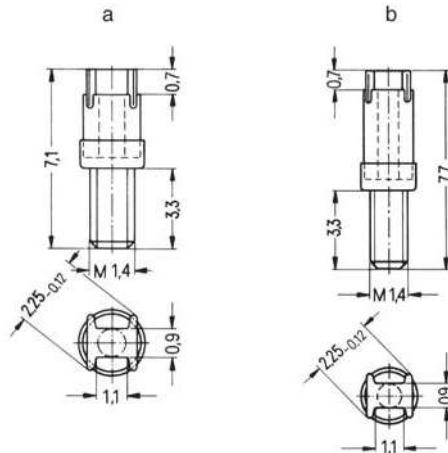
Материал	AL pH	подстроечный сердечник			Мин. Диапазон подстройки %	Код заказа
		Длина мм	Материал	Цветовой код		
K1	16	1,81*2,0	Si 1	черный	20	B65539-C1003-X101
M33	25	1,81*2,0	K 1	желтый	21	B65539-C1003-X1
	40	1,81*2,0	Si 1	черный	17	B65539-C1003-X101
N48	63	1,81*2,0	K 1	желтый	21	B65539-C1003-X1
	63	1,81*2,0	Si 1	черный	12	B65539-C1003-X101
	100	1,81*2,0	K 1	желтый	17	B65539-C1003-X1
	160	1,81*2,7	N22	красный	12	B65539-C1002-X22
Регулировочная отвертка						B63399-B4
Рукоятка						B63399-B5





## Подстроечные сердечники для типоразмера RM5

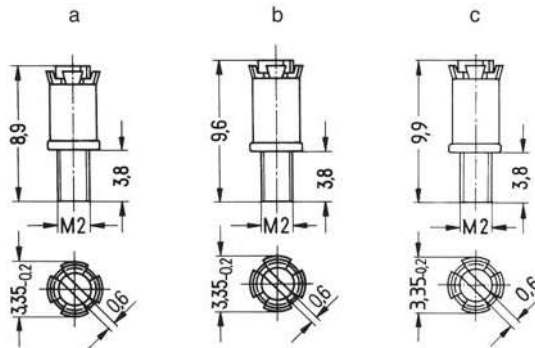
Материал	AL pH	подстроечный сердечник				Мин. Диапазон подстройки %	Код заказа
		Рисунок	Длина мм	Материал	Цветовой код		
K1	25	a	1,81*2,0	Si 1	черный	13	B65539-C1003-X101
M33	40	a	1,81*2,0	K 1	желтый	16	B65539-C1003-X1
	63	a	1,81*2,7	Si 1	белый	11	B65539-C1002-X101
N48	100	a	1,81*2,0	K 1	желтый	14	B65539-C1003-X1
	160	a	1,81*2,7	N22	красный	15	B65539-C1002-X22
	250 315	b	1,81*3,4	N22	зеленый	13 9	B65806-C3001-X22
	315	b	1,90*3,4	N22	голубой	12	B65806-A3002-X22
Регулировочная отвертка							B63399-B4
Рукоятка							B63399-B5





## Подстроечные сердечники для типоразмера RM6

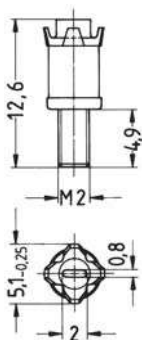
Материал	AL пН	подстроечный сердечник				Мин. Диапазон подстройки %	Код заказа
		Рисунок	Длина мм	Материал	Цветовой код		
K1 M33	40	a	2,62*3,7	Si 1	белый	15	B65659-F1-X101
	63	a	2,62*3,7	Si 1	белый	17	B65659-F1-X101
N48	100	c	2,82*4,4	Si 1	коричневый	16	B65659-F4-X101
	160	a	2,62*3,7	K 1	зеленый	17	B65659-F1-X1
	250	a	2,62*3,7	N22	красный	11	B65659-F1-X23
	315	b	2,75*4,4	N22	черный	13	B65659-F3-X23
	400	c	2,82*4,4	N22	желтый	11	B65659-F4-X23
Регулировочная отвертка							B63399-B4
Рукоятка							B63399-B5





## Подстроечные сердечники для типоразмера RM8

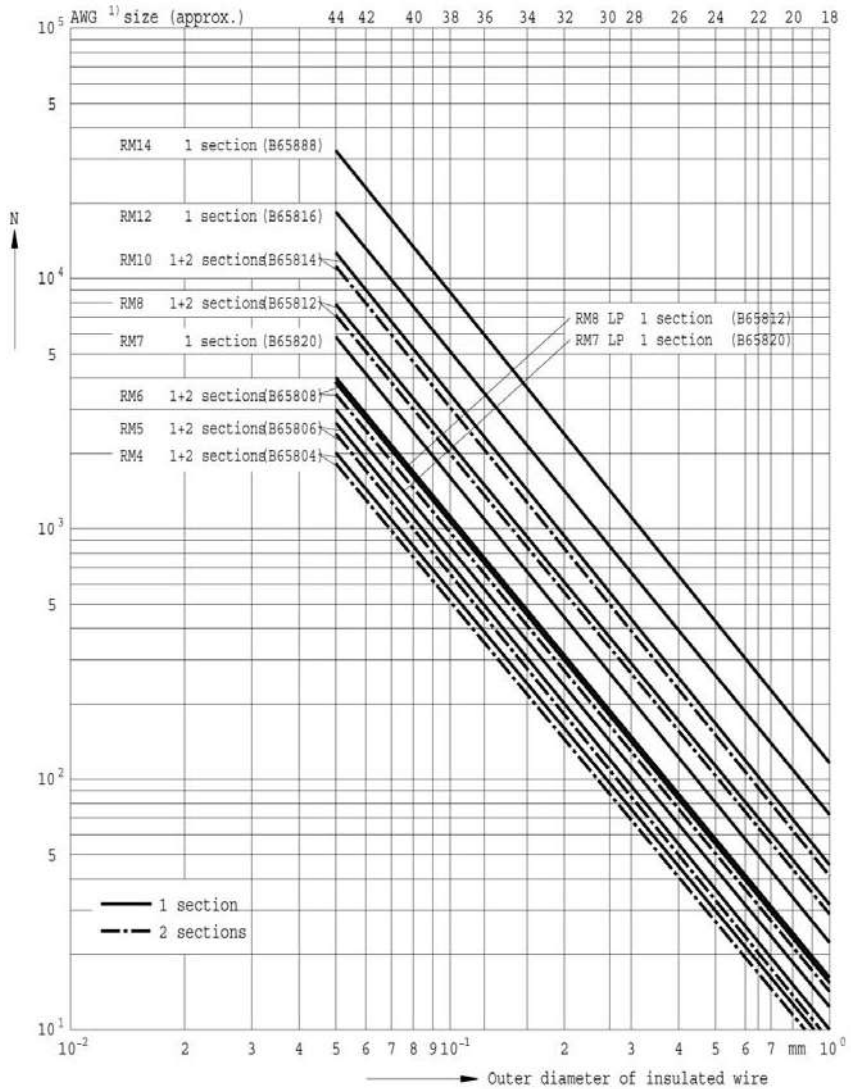
Материал	AL pH	подстроечный сердечник			Мин. Диапазон подстройки %	Код заказа
		Длина мм	Материал	Цветовой код		
N48	250	4,18*5,0	Si 1	белый	12	B65812-B3001-X101
	315	3,85*5,0	N22	серый	13	B65812-B3003-X22
	400	4,18*4,0	N22	коричневый	17	B65812-3002-X22
	630	4,18*5,0	N22	черный	9	B65812-B3001-X22
Регулировочная отвертка						B63399-B1
Рукоятка						B63399-B5







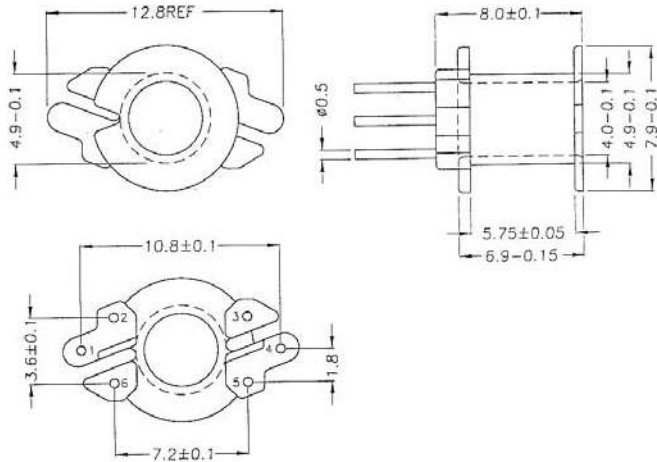
**Зависимость ориентировочного количества витков, помещающихся на каркасах сердечников RM при различных диаметрах провода**



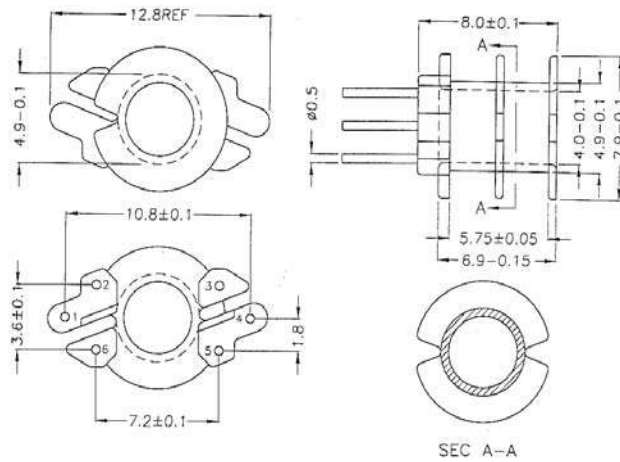
<sup>1)</sup> American Wire Gauge (AWG)



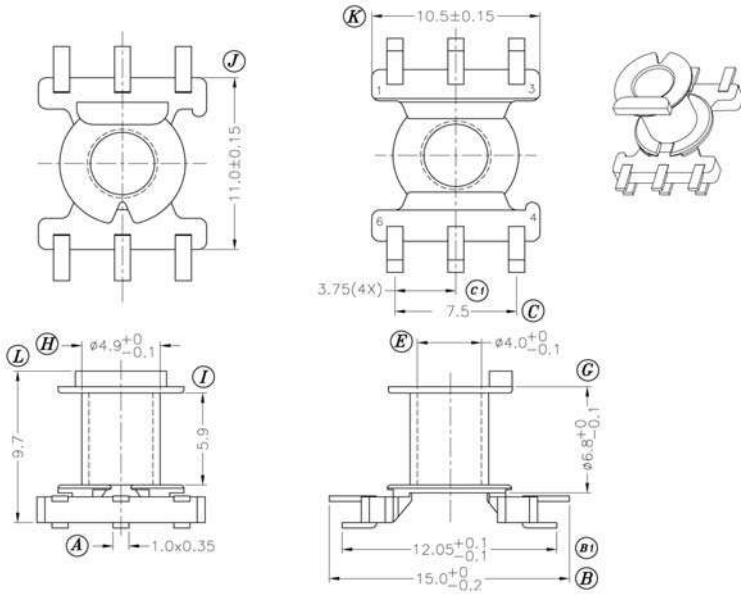
## Каркасы и крепежные скобы к сердечникам RM4



### Каркас RM4 1 сек бввв КБВС. 686440.201 (E-041)

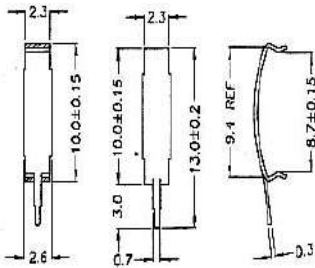


**Каркасы и скобы, рекомендуемые к использованию с сердечниками Epcos**

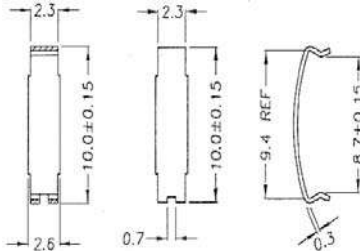


**Каркас RM4 1 сек 6 выв SMD S-403**

**Материал: PHENOLIC (PM9630)**



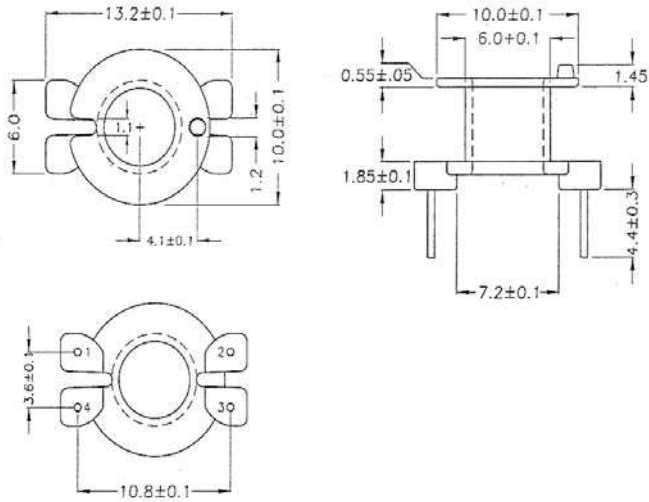
Скоба крепежная  
RM4, RM5 KBBC.757470.005 (E-044C)



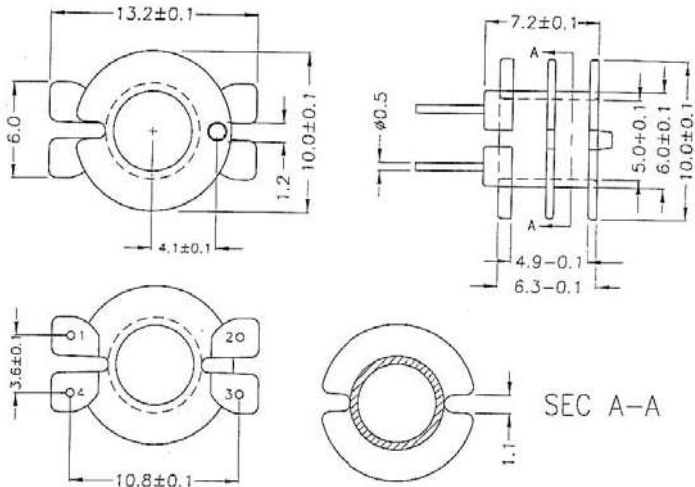
Скоба крепежная  
RM4, RM5 KBBC.757470.005-1 (E-044C1)



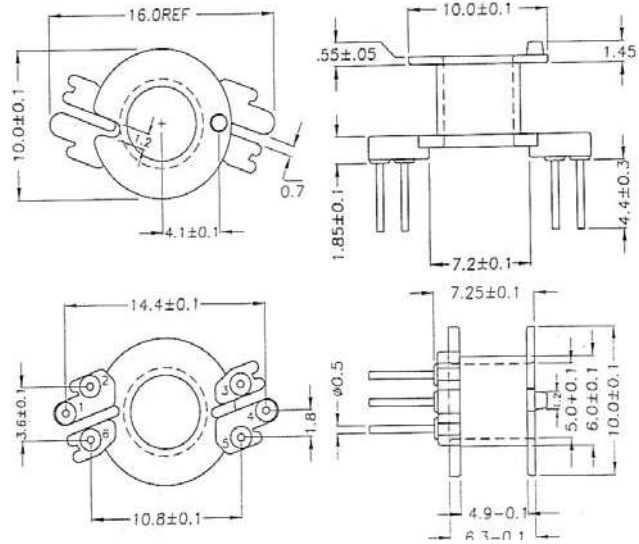
### Каркасы и крепежные скобы к сердечникам RM5



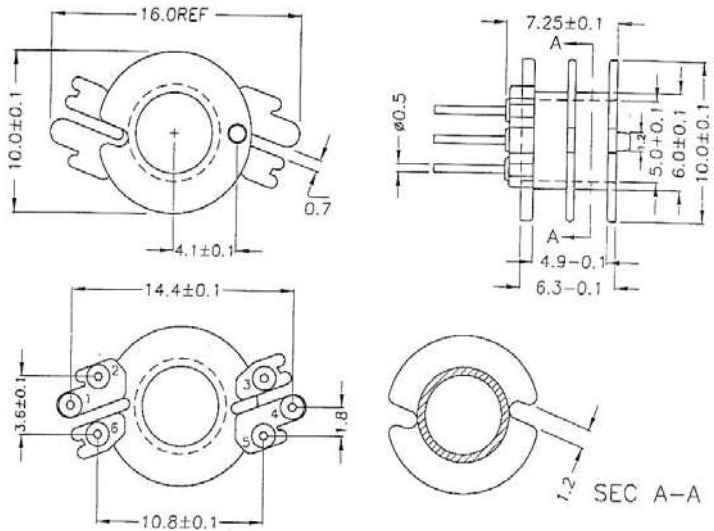
### Каркас RM5 1сек 4 выв КБС.686440.202 ( E-042)



**Каркасы и скобы, рекомендуемые к использованию с сердечниками Epcos**

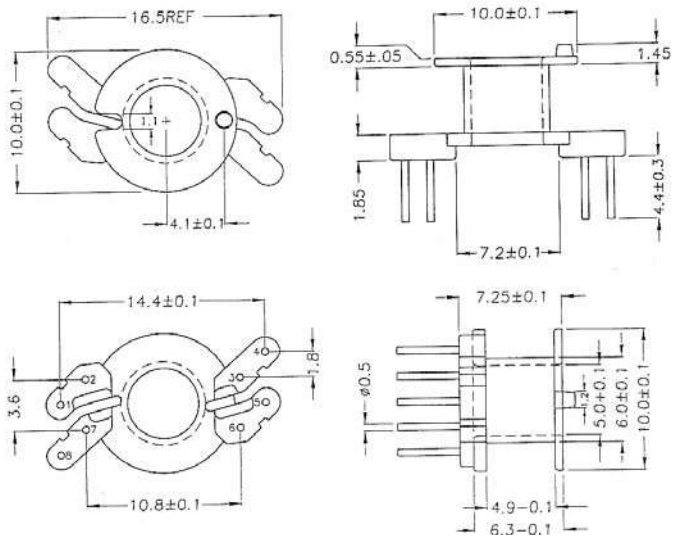


**Каркас RM5 1 сек 6 выв КБВС.686440.204 ( E-043)**

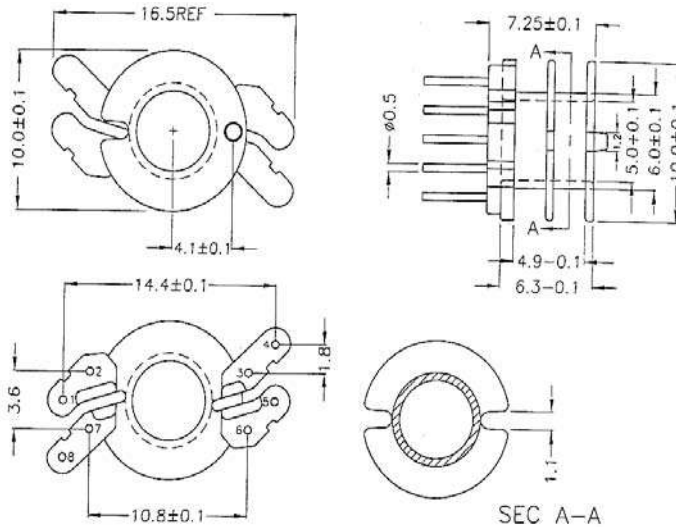


**Каркас RM5 2 сек 6выв КБВС.686440.204-1 ( E-043-1)**

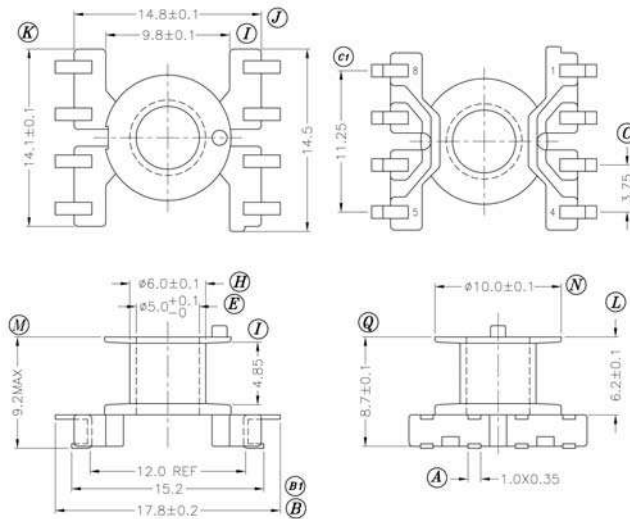
Каркасы и скобы, рекомендуемые к использованию с сердечниками Epcos



Каркас RM5 1 сек 8 выв КБВС.686440.205 ( E-044)

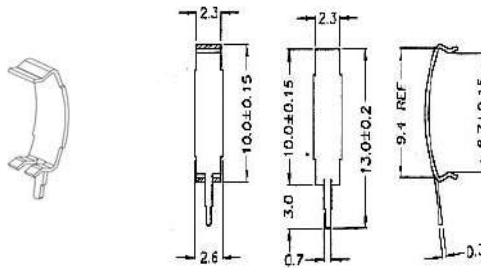


**Каркасы и скобы, рекомендуемые к использованию с сердечниками Epcos**

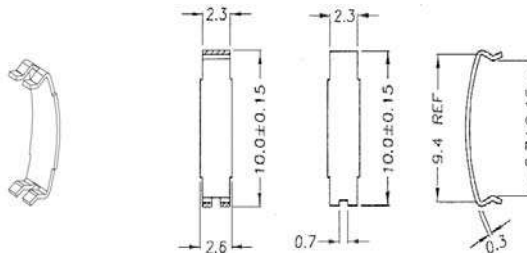


**Каркас RM5 1 сек 8 выв S-506**

**Материал PHENOLIC (PM9630)**



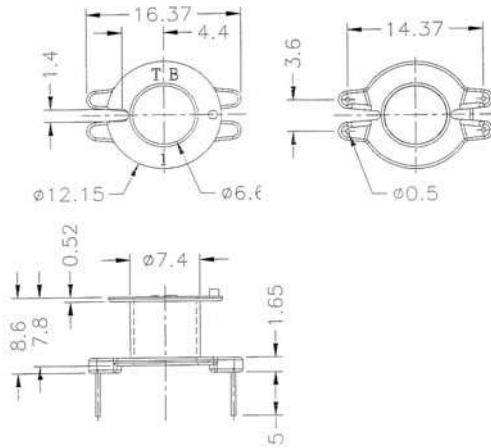
**Скоба крепежная RM4, RM5 КБВС.757470.005 (E-044C)**



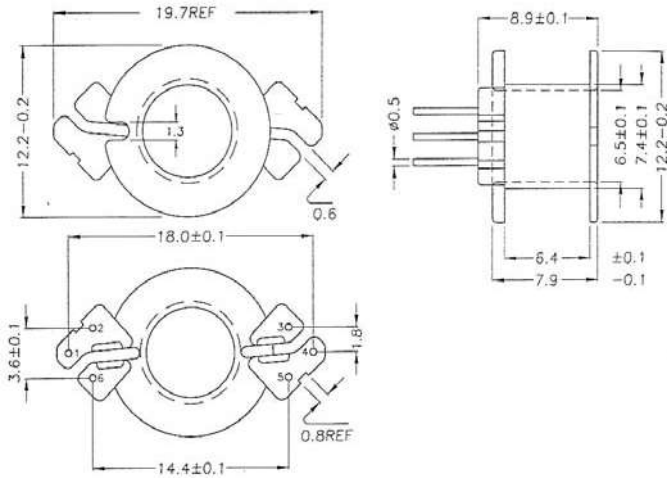
**Скоба крепежная RM4, RM5 КБВС.757470.005-1 (E-044C1)**



## Каркасы и крепежные скобы к сердечникам RM6

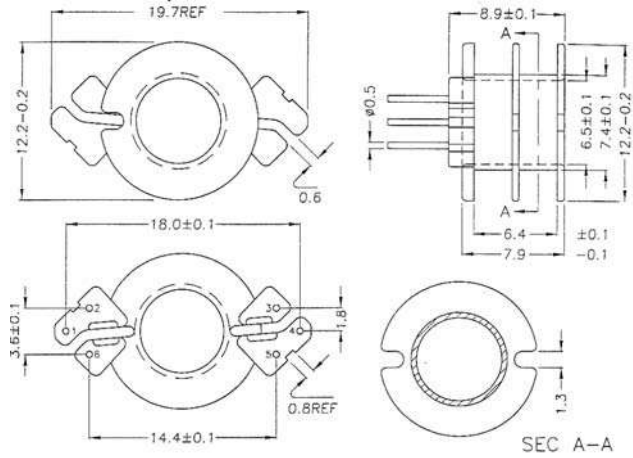


### Каркас RM6 1сек 4 выв КБС.686440.207-1 (A-022)

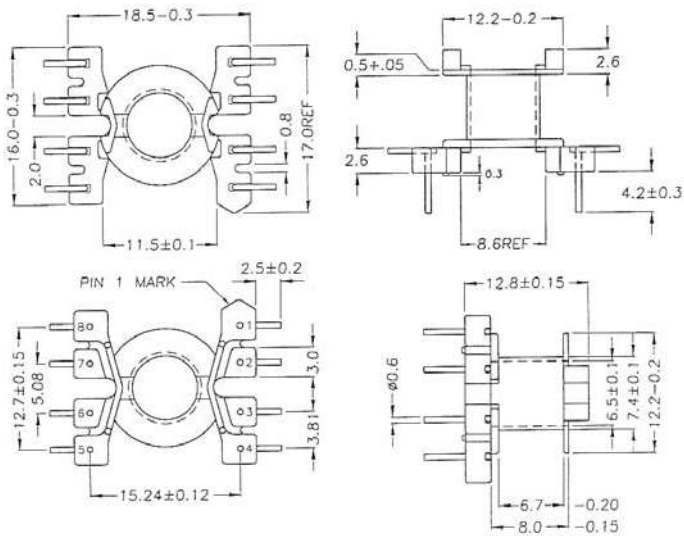




**Каркасы и скобы, рекомендуемые к использованию с сердечниками Epcos**

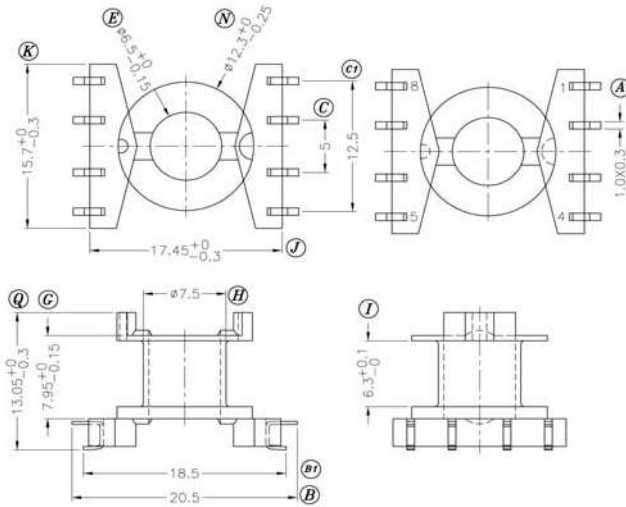


**Каркас RM6 2 сек 6 выв КБС.686440.208 (E-045-1)**

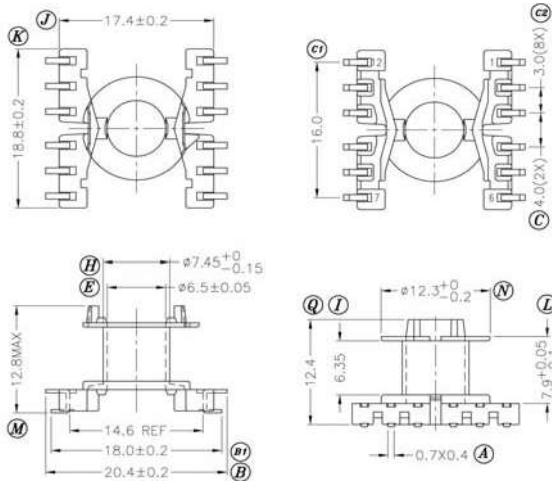


**Каркас силовой RM6 1 сек 8 выв КБС.686440.209 (A-024)**

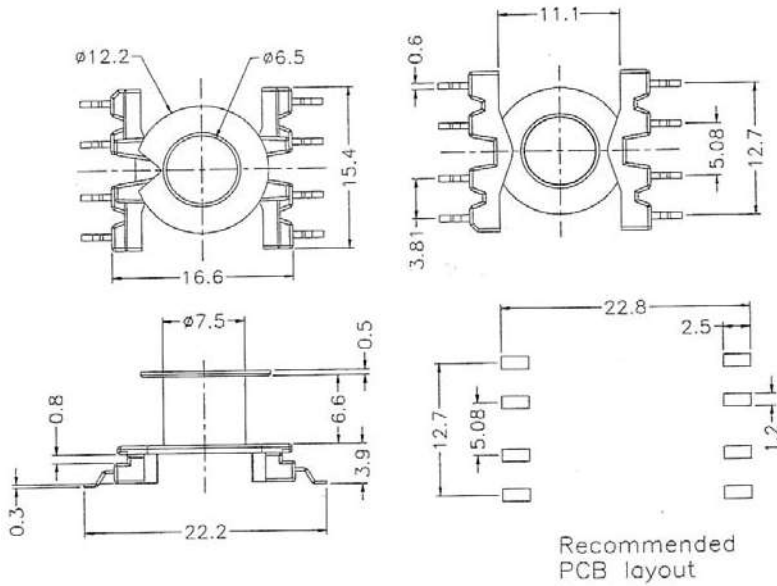
Каркасы и скобы, рекомендуемые к использованию с сердечниками Epcos



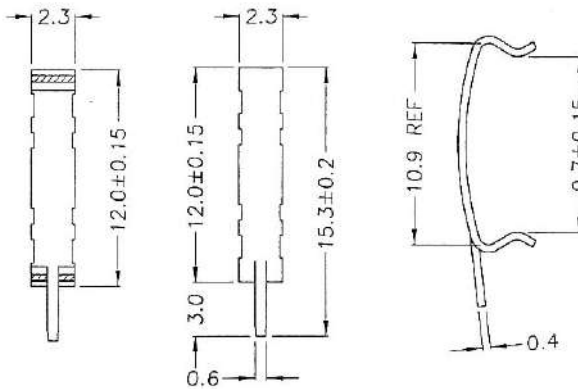
Каркас SMD RM6 1 сек 8 выв S-607



**Каркасы и скобы, рекомендуемые к использованию с сердечниками Epcos**



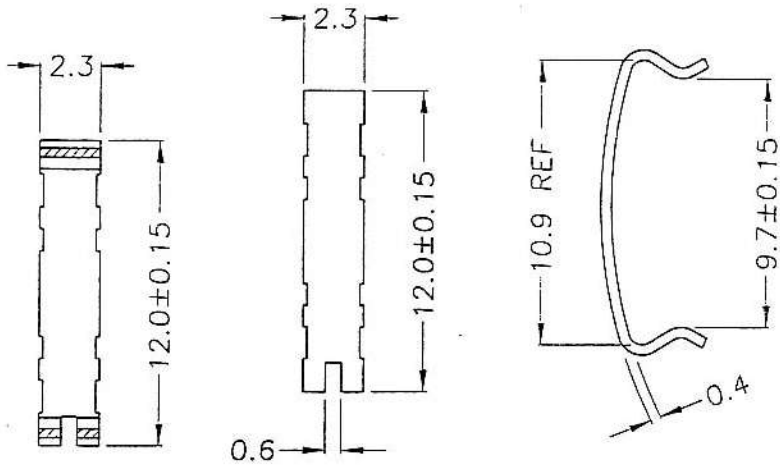
**Каркас SMD RM6 1 сек 8 выв КБС.686440.206 (A-022)**



**Скоба крепежная RM6 4а8.668.412 (E-045C)**

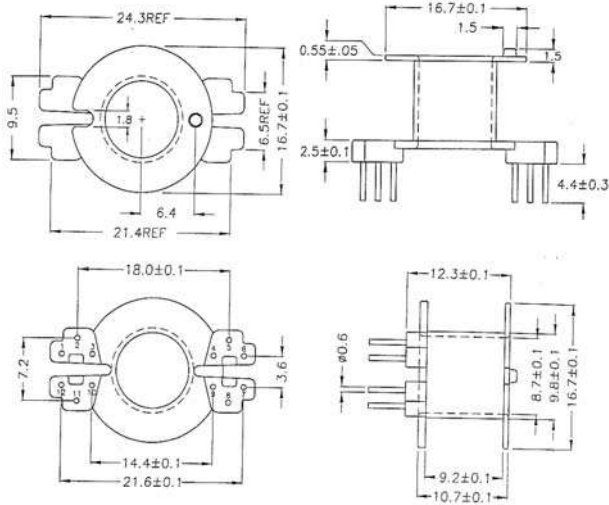


Каркасы и скобы, рекомендуемые к использованию с сердечниками Epcos

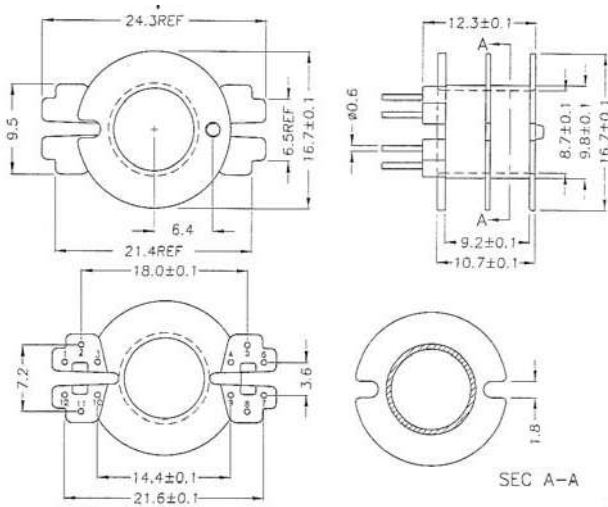


Скоба крепежная SMD RM6 (E-045C1)

## Каркасы и крепежные скобы к сердечникам RM8



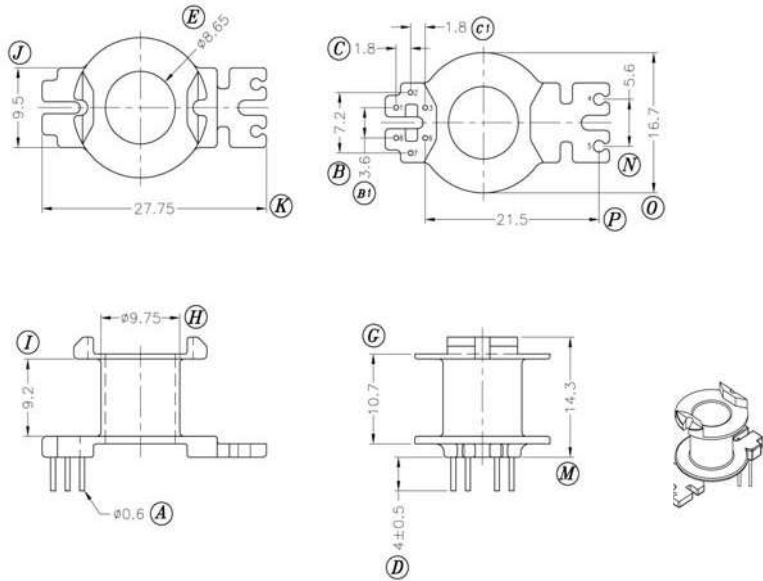
**Каркас RM8 1 сек 12 выв КБВС.686440.210 ( E-046)**



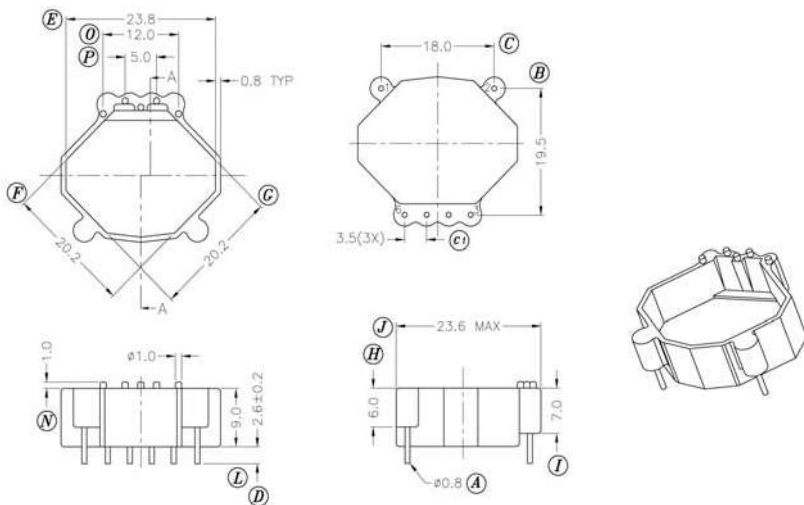
**Каркас RM8 2 сек 12 выв КБВС.686440.211 ( E-046-1)**



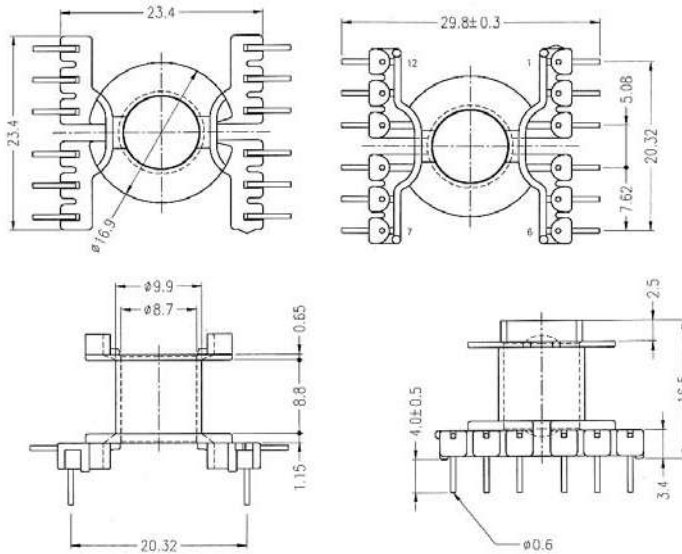
**Каркасы и скобы, рекомендуемые к использованию с сердечниками Epcos**



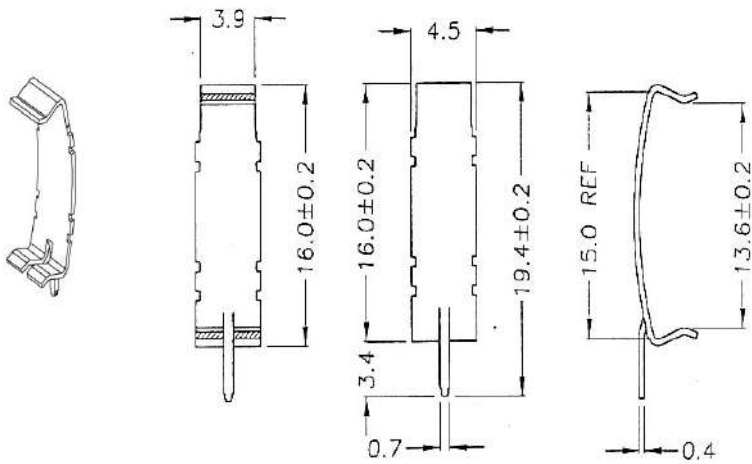
**Каркас RM8 1 сек 6 выв P-818**



**Каркасы и скобы, рекомендуемые к использованию с сердечниками Epcos**



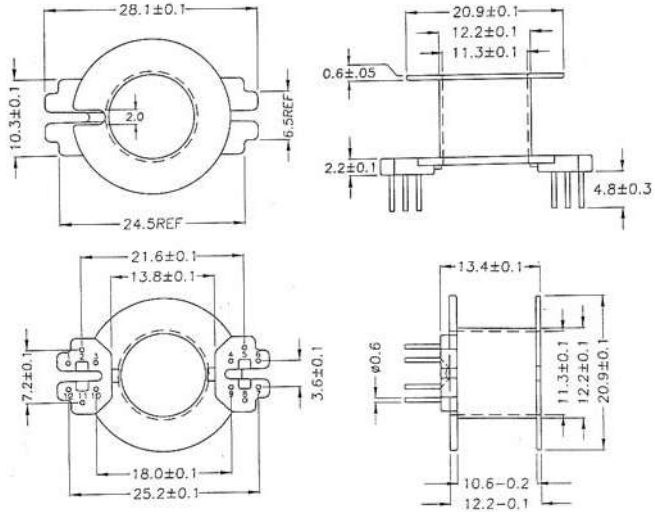
**Каркас силовой RM8 1 сек 12 выв КБВС.686440.212 ( P-803)**



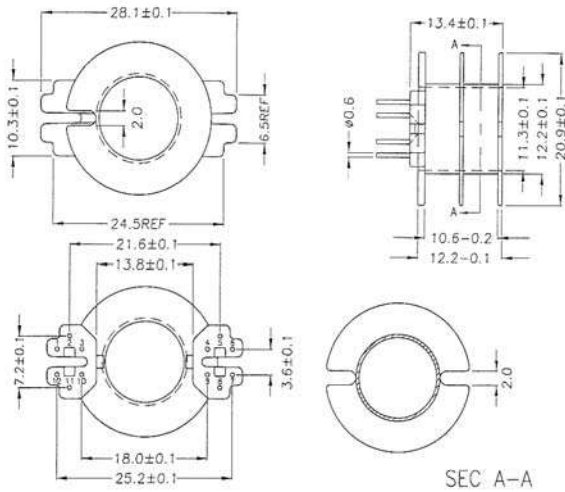
**Скоба крепежная RM8 4а8.668.489 (E-046C)**



## Каркасы и крепежные скобы к сердечникам RM10

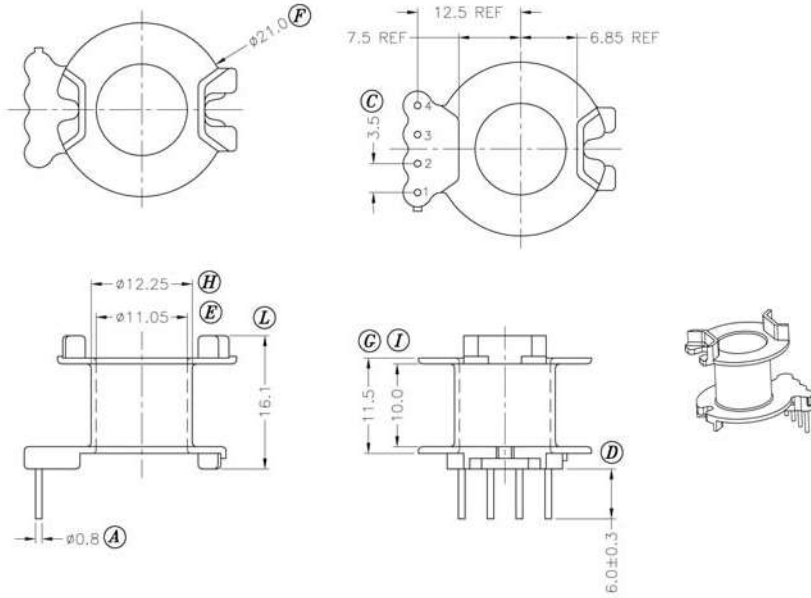


### Каркас RM10 1 сек 12 выв КБС.686440.213 ( E-047)

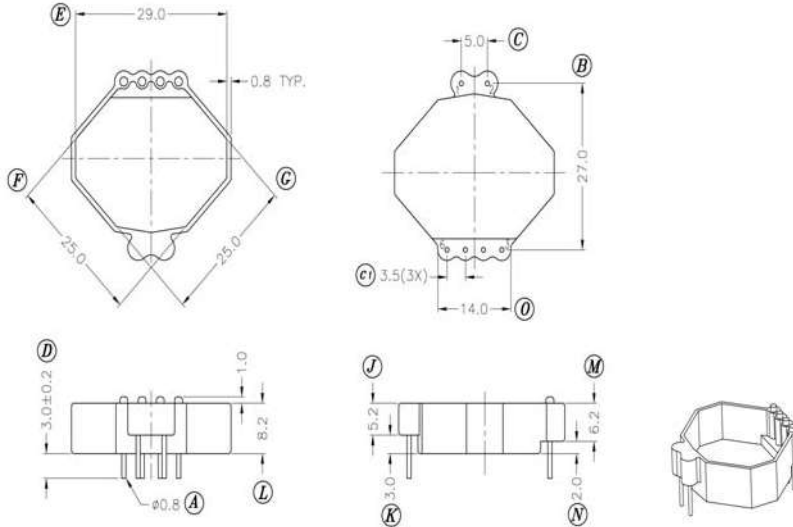




**Каркасы и скобы, рекомендуемые к использованию с сердечниками Epcos**

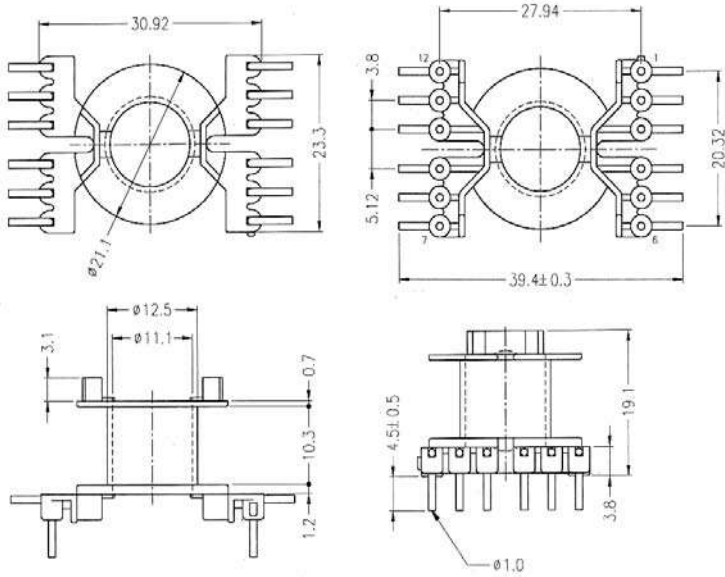


**Каркас RM10 1 сек 4 выв P-1023**

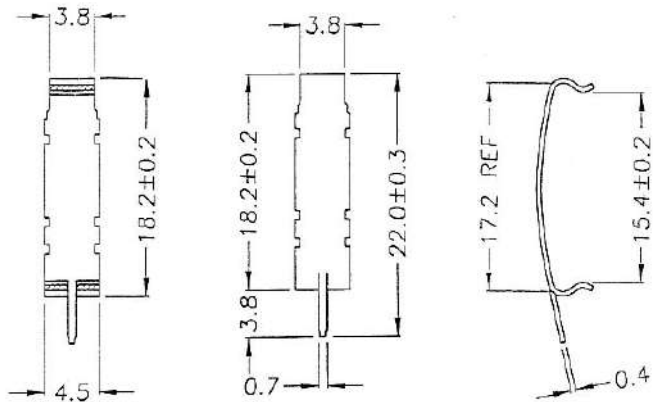


**Основание RM10 PB-033**

**Каркасы и скобы, рекомендуемые к использованию с сердечниками Epcos**

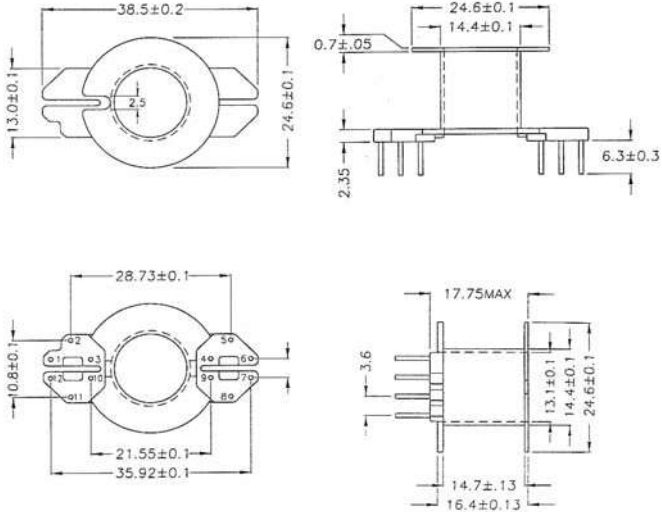


**Каркас силовой RM10 1 сек 12 выв КБВС.686440.216 ( A-028 )**

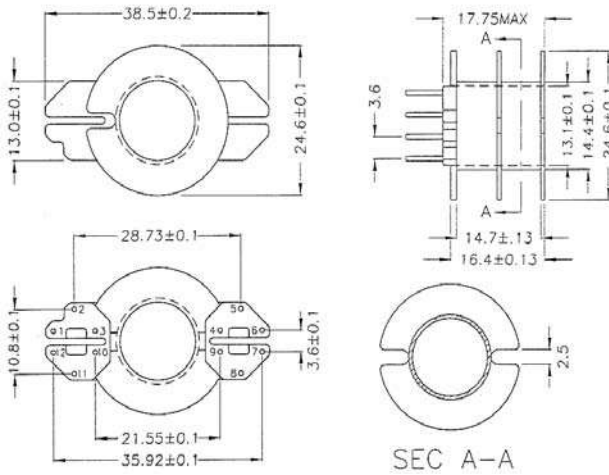




## Каркасы и крепежные скобы к сердечникам RM12

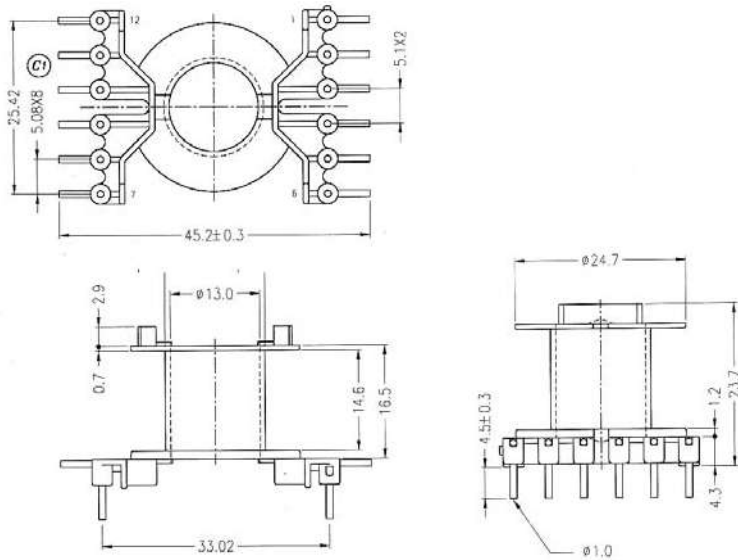


Каркас RM12 1 сек 12 выв КБВС.686440.216 ( E-056)

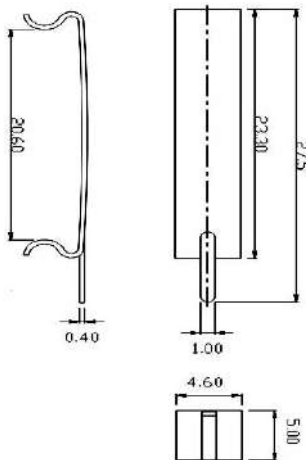


Каркас RM12 2 сек 12 выв КБВС.686440.214 ( E-056-1)

**Каркасы и скобы, рекомендуемые к использованию с сердечниками Epcos**

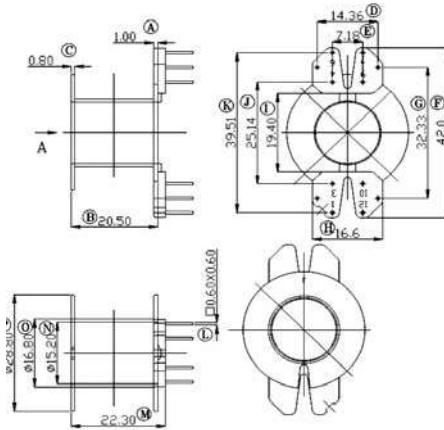


**Каркас силовой RM12 1 сек 12 выв КБВС.686440.218 ( P-1206)**

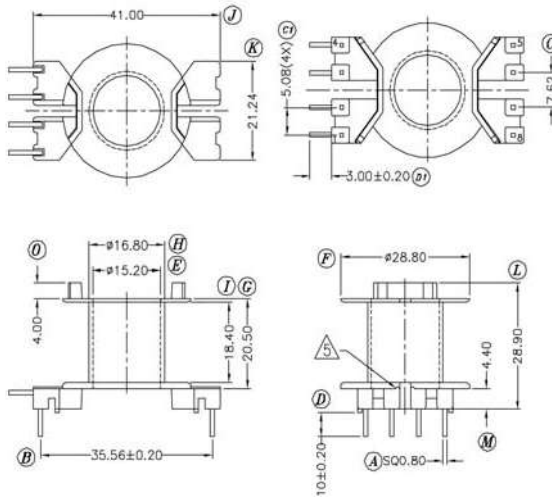




## Каркасы и крепежные скобы к сердечникам RM14

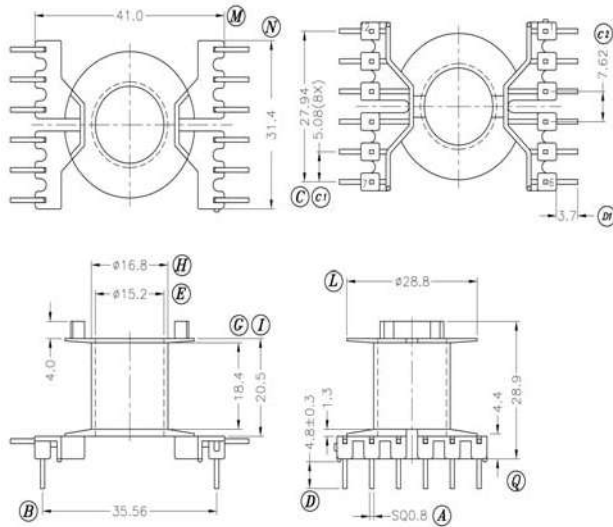


### Каркас RM14 1 сек 12 выв P-1411

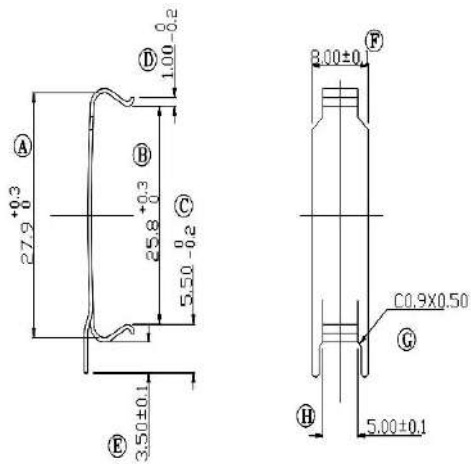


### Каркас силовой RM14 1 сек 8 выв P-1409-1

Каркасы и скобы, рекомендуемые к использованию с сердечниками Epcos



Каркас силовой RM14 1 сек 12 выв P-1409





## Сердечники низкопрофильные конфигурации RM

### Преимущества:

-обеспечивают низкую высоту трансформаторов

**Единица измерения:** комплект

**Примеры обозначения:**

N87 RM5 Low B65805-P-R87



где: **B65805**- код типоразмера (RM5)

**P**- Исполнение в низкопрофильном варианте

**R**- Класс точности по величине разброса коэффициента одновитковой индуктивности  $A_L$  (+30/-20%)

**87**- марка материала

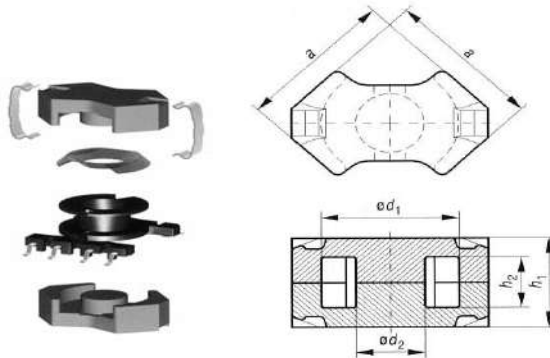
N87 RM6  $A_L = 250 \text{ нГн} \pm 3 \%$  Low B65807-P250-A87

где: **B65807**- код типоразмера (RM6)

**P250**- Исполнение в низкопрофильном варианте с  $A=250 \text{ нГн}$

**A**- Класс точности по величине отклонения коэффициента одновитковой индуктивности  $A_L$  (3%)

**87**- марка материала



Типоразмер	a, мм	d <sub>1</sub> , мм	d <sub>2</sub> , мм	h <sub>1</sub> , мм	h <sub>2</sub> , мм
RM4 Low	9,8-0,4	8,0 +0,3	3,9 -0,2	7,8-0,2	4,3 +0,4
RM5 Low	12,3 -0,5	10,2 +0,4	4,9 -0,2	7,8 -0,2	3,6 +0,4
RM6 Low	14,7 -0,6	12,4 +0,5	6,4 -0,2	9,0 -0,2	4,5 +0,4
RM7 Low	17,2 -0,7	14,75 +0,65	7,25 -0,3	9,8 -0,2	4,7 +0,5
RM8 Low	19,7 -0,8	17,0 +0,6	8,55 -0,3	11,6 -0,2	5,9 +0,4
RM10 Low	24,7 -1,1	21,2 +0,9	10,9 -0,4	13,0 -0,2	6,7 +0,6
RM12 Low	29,8 -1,2	24,9 +1,1	12,8 -0,4	16,8 -0,2	9,0 +0,6
RM14 Low	34,8 -1,3	29,0 +1,0	15,0 -0,5	20,5 -0,2	11,1 +0,6



**Номенклатурный перечень низкопрофильных сердечников конфигурации  
RM, выпускаемых без зазора**

Наименование	Код Epcos	$A_L$ , нГн	$\mu_s$	$P_v$ (Вт/компл)
<b>RM4</b>				
T38 RM4 Low	B65805-P-Y38	5000 +40/-30%	4770	
N87 RM4 Low	B65803-P-R87	1300 +30/-20%	1234	<0,12 (200 мТ, 100кГц, 100 С)
N92 RM4 Low	B65803-P-R92	1000 +30/-20%	980	<0,14 (200 мТ, 100кГц, 100 С)
N49 RM4 Low	B65803-P-R49	860 +30/-20%	820	<0,03 (50 мТ, 500кГц, 100 С)
<b>RM5</b>				
N87 RM5 Low	B65805-P-R87	2400 +30/-20%	1360	<0,26 (200 мТ, 100кГц, 100 С)
N92 RM5 Low	B65805-P-R92	1900 +30/-20%	1060	<0,29 (200 мТ, 100кГц, 100 С)
<b>RM6</b>				
T38 RM6 Low	B65807-P-Y38	10500 +40/-30%	4830	
N87 RM6 Low	B65807-P-R87	3000 +30/-20%	1380	<0,4 (200 мТ, 100кГц, 100 С)
N92 RM6 Low	B65807-P-R92	2300 +30/-20%	1070	<0,44 (200 мТ, 100кГц, 100 С)
N49 RM6 Low	B65807-P-R49	2200 +30/-20%	1020	<0,14 (50 мТ, 500кГц, 100 С)
<b>RM8</b>				
N87 RM8 Low	B65811-P-R87	4100 +30/-20%	1440	<0,92 (200 мТ, 100кГц, 100 С)
N92 RM8 Low	B65811-P-R92	3100 +30/-20%	1100	<1,10 (200 мТ, 100кГц, 100 С)
<b>RM10</b>				
N87 RM10 Low	B65813-P-R87	5200 +30/-20%	1410	<1,72 (200 мТ, 100кГц, 100 С)
N92 RM10 Low	B65813-P-R92	4000 +30/-20%	1090	<1,90 (200 мТ, 100кГц, 100 С)
N49 RM10 Low	B65813-P-R49	4000 +30/-20%	1000	<0,62 (50 мТ, 500кГц, 100 С)
<b>RM12</b>				
N87 RM12 Low	B65815-P-R87	6300 +30/-20%	1420	<3,36 (200 мТ, 100кГц, 100 С)
N92 RM12 Low	B65815-P-R92	4800 +30/-20%	1100	<3,70 (200 мТ, 100кГц, 100 С)
<b>RM14</b>				
N87 RM14 Low	B65887-P-R87	7100 +30/-20%	1430	<5,5 (200 мТ, 100кГц, 100 С)
N92 RM14 Low	B65887-P-R92	5400 +30/-20%	1100	<6,1 (200 мТ, 100кГц, 100 С)

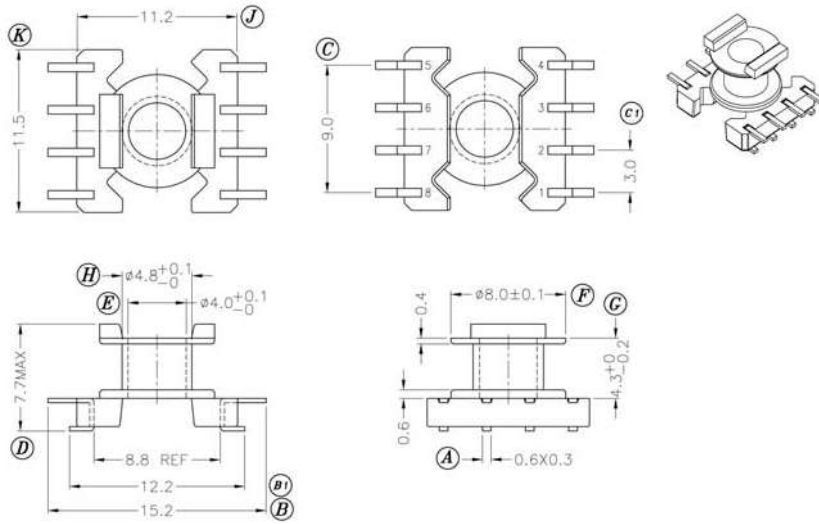




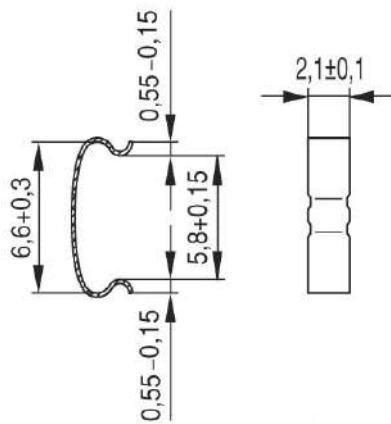
**Номенклатурный перечень низкопрофильных сердечников  
конфигурации RM с зазором**

Наименование	Код Epcos	$A_1$ , нГн	S, мм	$H_a$
<b>RM4</b>				
N48 RM4 A=48 Нгн Low	B65803-P40-A48	$48 \pm 3\%$	0,37	46
N48 RM4 A=63 Нгн Low	B65803-P63-A48	$63 \pm 3\%$	0,28	60
N41 RM4 A=63 Нгн Low	B65803-P63-J41	$63 \pm 5\%$	0,28	60
N48 RM4 A=100 Нгн Low	B65803-P100-B48	100	0,17	95
N41 RM4 A=100 Нгн Low	B65803-P100-J41	$100 \pm 5\%$	0,18	95
N48 RM4 A=160 Нгн Low	B65803-P160-J48	$160 \pm 5\%$	0,11	152
N67 RM4 A=160 Нгн Low	B65803-P160-J67	$160 \pm 5\%$	0,11	152
N87 RM4 A=315 Нгн Low	B65803-P315-D87	315	0,05	299
N48 RM4 A=400 Нгн Low	B65803-P400-L87	400	0,04	380
N48 RM4 A=500 Нгн Low	B65803-P500-L67	500	0,03	475
<b>RM5</b>				
N41 RM5 A=315 Нгн Low	B65805-P315-E41	315	0,09	233
N87 RM5 A=630 Нгн Low	B65805-P630-E87	630	0,04	466
<b>RM6</b>				
N87 RM6 A=250 Нгн Low	B65807-P250-A87	$250 \pm 3\%$	0,17	156
N49 RM6 A=250 Нгн Low	B65807-P250-J49	$250 \pm 5\%$	0,165	156
<b>RM8</b>				
N49 RM8 A=160 Нгн Low	B65811-P160-A49	$160 \pm 3\%$	0,48	76
N97 RM8 A=180 Нгн Low	B65811-P180-A97	$180 \pm 3\%$	0,43	85
N49 RM8 A=200 Нгн Low	B65811-P200-A49	$200 \pm 3\%$	0,38	95
N87 RM8 A=250 Нгн Low	B65811-P250-A87	$250 \pm 3\%$	0,3	118
<b>RM10</b>				
N87 RM10 A=450 Нгн Low	B65813-P450-J87	$450 \pm 5\%$	0,25	161

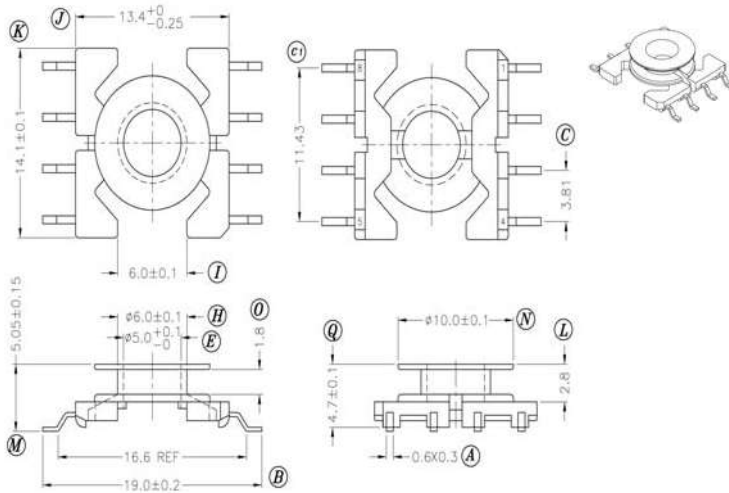
## Каркасы и крепежные скобы к низкопрофильным сердечникам RM4



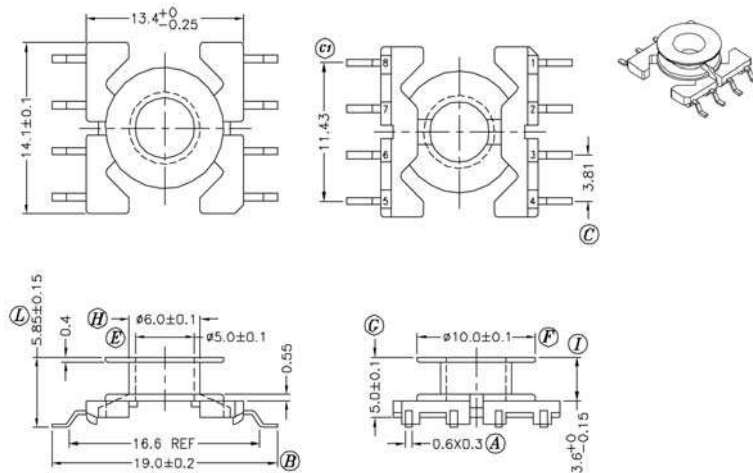
**Каркас RM4 низкопроф. 1с 8 выв S-401**



## Каркасы и крепежные скобы к низкопрофильным сердечникам RM5

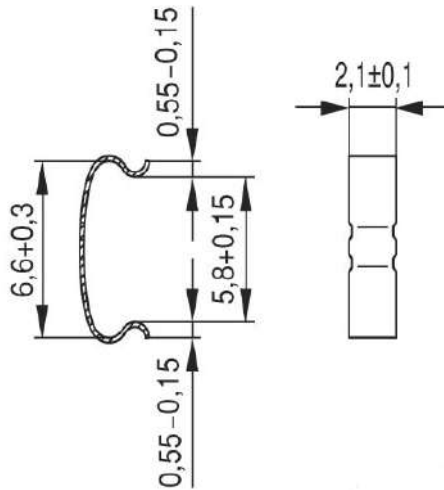


### Каркас RM5 низкопроф. 1с 8 выв S-505



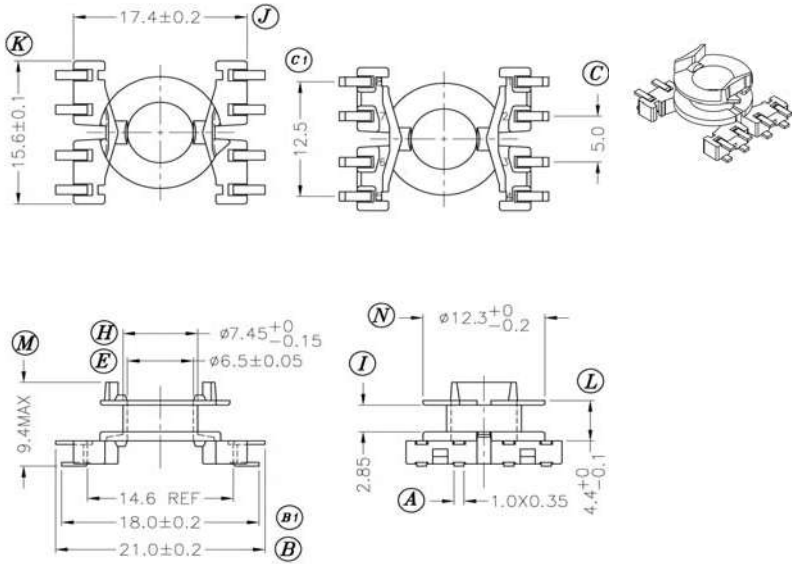
### Каркас RM5 низкопроф. 1с 8 выв S-505

Каркасы и скобы, рекомендуемые к использованию с сердечниками Epcos



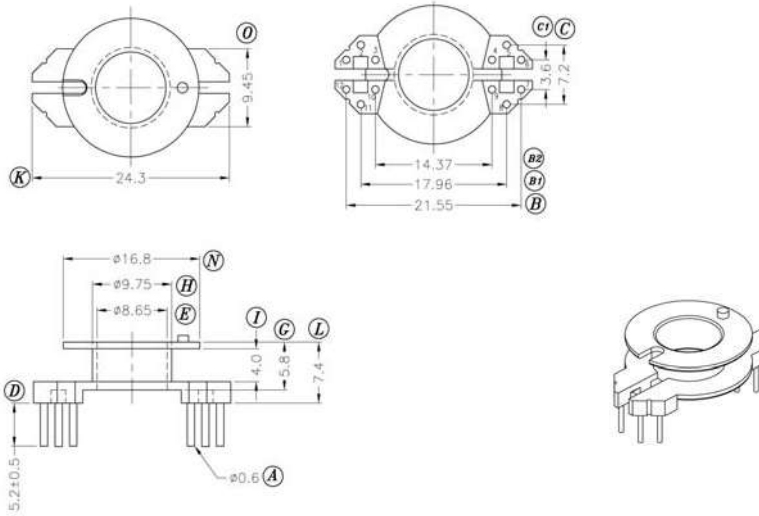
Скоба крепежная RM5 низкопроф. В65804-P2004

### Каркасы и крепежные скобы к низкопрофильным сердечникам RM6



Каркас RM6 низкопроф. 1с 8 выв S-603

**Каркасы и крепежные скобы к низкопрофильным сердечникам RM8**



**Каркас RM8 низкопроф. 1с 12 выв Р-806**

