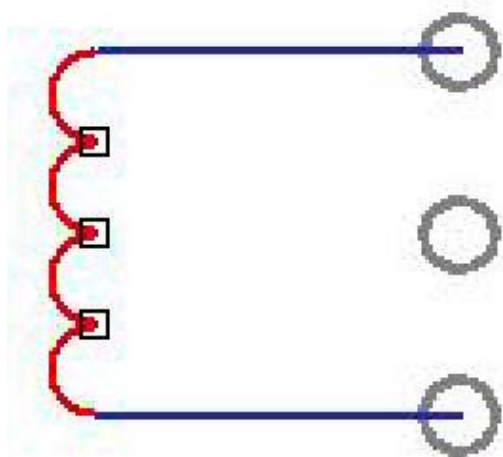
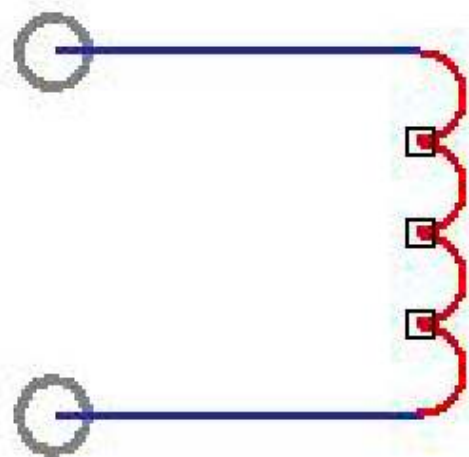


*Q - 4172 вид снизу
СВ и ПЧ 450-465 кГц*



130..190 мкГн



12-17 мН