

TOT

Трансформаторы согласующие сигнальные низкой частоты типа TOT по ОЮ0.472.010ТУ

Унифицированные согласующие трансформаторы сигналов низкой частоты типа TOT предназначены для работы в усилителях низкой частоты промышленного и бытового назначения, собранных на полупроводниковых приборах.

Трансформаторы типа TOT используются для согласования сопротивлений промежуточных каскадов усилителей с входными сопротивлениями каскадов усилителей низкой частоты.

Трансформаторы типа TOT разработаны специально для установки в схемы печатного монтажа со стандартным шагом координатной сетки. Расположение выводов трансформаторов соответствует конфигурации цоколей электровакуумных приборов и миниатюрных реле, в которых предусмотрены: ключ и дополнительная маркировка первого вывода, расположенная на боковой поверхности трансформатора в виде красной точки. Нумерация выводов производится по часовой стрелке со стороны монтажа.

При этом первый вывод расположен в левом верхнем углу. Каркас трансформатора имеет дополнительную жесткость посредством армирования металлическими выводами.

При установке трансформаторов на печатной плате эти выводы пропускают в отверстия, подгибают вдоль печатных проводников на 2-3 мм и припаивают.

Трансформаторы типоразмеров TOT1-TOT35 устанавливаются на печатной плате с помощью распайки выводов без дополнительного крепления винтами.

Все остальные типоразмеры трансформаторов монтируют с помощью дополнительного крепления посредством винтов.

Промышленность изготавливает 207 типонаименований трансформаторов TOT броневой и стержневой конструкций на унифицированных магнитопроводах.

В основу построения ряда трансформаторов положен принцип изменения входного сопротивления и сопротивления нагрузки трансформатора по закону предпочтительных чисел.

Технические условия: ОЮ0.472.010 ТУ.

Основные технические характеристики трансформаторов согласующих сигнальных низкой частоты типа TOT:

- Диапазон мощностей трансформаторов от 0,025 до 25 В-А;
- КПД 85 %;
- Диапазон эффективно воспроизводимых частот .
от 300 до 10000 Гц
- Коэффициент нелинейных искажений на граничных частотах 300-10000Гц не более 5%;
- Коэффициент амплитудно-частотных искажений в диапазоне частот 300-10000Гц .
не более ± 2 дБ;
- Максимальная амплитуда переменного входного напряжения:
 - для входных трансформаторов не более 1В;
 - для оконечных трансформаторов .
..... не более 140В;
- Асимметрия напряжений частей обмоток трансформаторов с одинаковым числом витков не более 3%;
- Входные сопротивления изменяются в пределах .
..... от 13 до 22000 Ом;
- Сопротивление нагрузки изменяется в пределах .
..... от 4 до 4000 Ом;
- Максимальное напряжение первичной обмотки .

- Повышенное давление до 2206 мм рт. ст.;
- Вибрации в диапазоне частот от 1 до 2000 Гц с ускорением до 10 g;
- Одиночные удары длительностью 0,2-1 мс с ускорением до 1000 g;
- Многократные удары длительностью 1-3 мс с ускорением .
..... до 150 g;

Общий вид, габаритные, установочные и присоединительные размеры трансформаторов TOT:

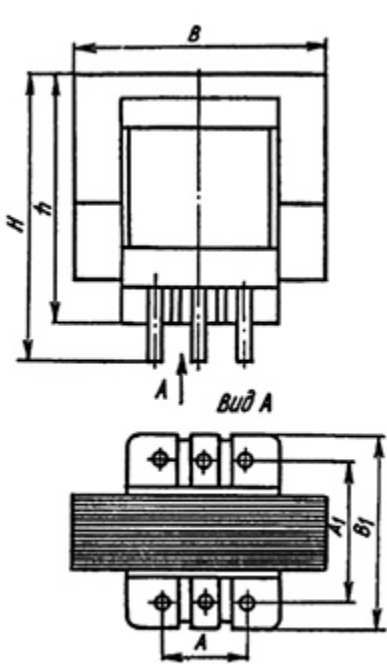


Рис.1

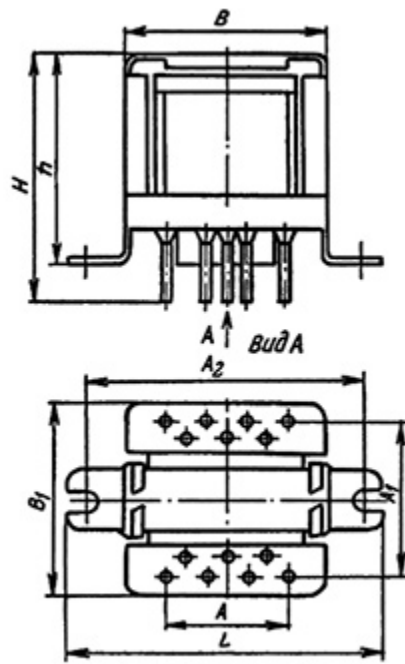


Рис. 2

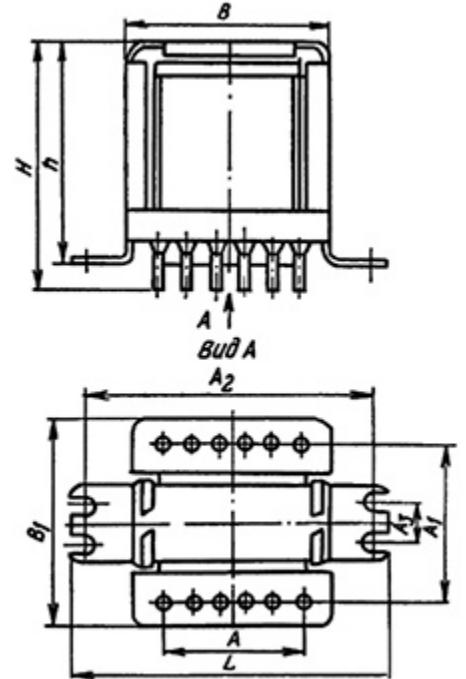


Рис.3

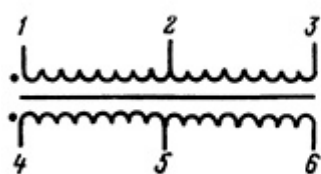
Конструктивные размеры согласующих выходных трансформаторов типа TOT:

Типономинал трансформатора	Рисунок	Размеры, мм									
		A	A1	A2	A3	B	B1	L	H	h	d
TOT1-TOT35	1	6	9	-	-	15	-	14	22	15	0,8
TOT1M-TOT35M	1	6	9	-	-	15,5	-	14	22	15	0,8
TOT36-TOT60	2	9	12	25	-	22	17	30	22,5	19	0,8
TOT61-TOT85	2	9	15	25	-	22	21	30	22,5	19	0,8
TOT86-TOT129	2	9	18	34	-	27	23	40	32,5	26	0,8
TOT130-TOT153	2	18	24	42	-	36	31	48	39,5	33	1
TOT154-TOT189	3	24	36	52	10	46	43	56	47	40	1,5
TOT202-TOT219	3	27	45	58	12	52	52	66	54,5	48	1,5

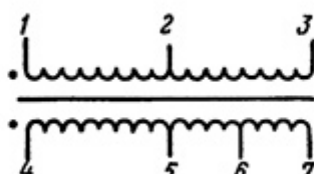
Перечень магнитопроводов, применяемых в выходных трансформаторах типа TOT:

Обозначение трансформатора	Обозначение магнитопровода	Марка материала	Масса, г
TOT1-TOT35	ШВ3 x 4	50НУ	9
TOT1M-TOT35M	ШВ3 x 4	50НУ	9
TOT36-TOT60	ШВ4 x 4	50НУ	18
TOT61-TOT85	ШВ4 x 8	45Н, 50Н	27
TOT86-TOT129	ША6 x 8	50Н	45
TOT130-TOT153	ША8 x 10	50Н	100
TOT154-TOT189	ША10 x 10	45Н, 50Н	280
TOT202-TOT219	ША12 x 12,5	50Н	350

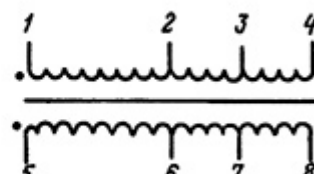
Электрические схемы согласующих сигнальных трансформаторов типа TOT



TOT1-TOT35



TOT36-TOT189



TOT202-TOT219

Основные электрические параметры согласующих сигнальных трансформаторов TOT1-TOT35:

Обозначение трансформатора	Входное сопротивление на выводах, Ом		Сопротивление нагрузки на выводах, Ом		Сопротивление обмоток постоянному току при +20 °С, Ом		Индуктивность на обмотках, Гн		Максимальное напряжение первичной обмотки, В
	1-2	1-3	4-5	4-6	первичной	вторичной	первичной	вторичной	
1	2	3	4	5	6	7	8	9	10
TOT1, TOT1M	350	1440	4	16	70x2	0,8x2	0,5	0,034	3x2
TOT2, TOT2M			8	32		1,4x2			
TOT3, TOT3M			64	256		13x2			
TOT4, TOT4M			125	500		27x2			
TOT5, TOT5M			250	1000		59,5x2			
TOT6, TOT6M			500	2000		104x2			
TOT7, TOT7M			1000	4000		272x2			
TOT8, TOT8M	720	2880	4	16	143x2	0,8x2	1	0,07	4,2x2
TOT9, TOT9M			8	32		1,4x2			

1	2	3	4	5	6	7	8	9	10
TOT10, TOT10M	720	2880	64	256	143x2	13x2	1	0,07	4,2x2
TOT11, TOT11M			125	500		27x2			
TOT12, TOT12M			250	1000		59,5x2			
TOT13, TOT13M			500	2000		104x2			
TOT14, TOT14M			1000	4000		272x2			
TOT15, TOT15M	1400	5600	4	16	312x2	0,8x2	2	0,13	5,7x2
TOT16, TOT16M			8	32		1,4x2			
TOT17, TOT17M			64	256		13x2			
TOT18, TOT18M			125	500		27x2			
TOT19, TOT19M			250	1000		59,5x2			
TOT20, TOT20M			500	2000		104x2			
TOT21, TOT21M			1000	4000		272x2			
TOT22, TOT22M	2800	11200	4	16	440x2	0,8x2	3,8	0,25	8x2
TOT23, TOT23M			8	32		1,4x2			
TOT24, TOT24M			64	256		13x2			
TOT25, TOT25M			125	500		27x2			
TOT26, TOT26M			250	1000		59,5x2			
TOT27, TOT27M			500	2000		104x2			
TOT28, TOT28M			1000	4000		272x2			
TOT29, TOT29M	5600	22400	4	16	1100x2	0,8x2	7,8	0,5	11x2
TOT30, TOT30M			8	32		1,4x2			
TOT31, TOT31M			64	256		13x2			
TOT32, TOT32M			125	500		27x2			
TOT33, TOT33M			250	1000		59,5x2			
TOT34, TOT34M			500	2000		104x2			
TOT35, TOT35M			1000	4000		272x2			

**Основные электрические параметры согласующих сигнальных трансформаторов
TOT36-TOT189, TOT202-TOT219:**

Типоминал трансформатора	Номинальная мощность, В А	Входное сопротивление на выводах, Ом			Сопротивление нагрузки, Ом			Сопротивление обмоток постоянному току при +20 °С, Ом		Индуктивность, Гн		Ток подмагничивания, мА	Максимальное напряжение первичной обмотки, В
		Выводы обмоток						первичной	вторичной	первичной	рассеяния		
		1-2	1-3	1-4	5-6	5-7	5-8						
1	2	3	4	5	6	7	8	9	10	11	12	13	14
TOT36	0,10	425	950	1700	4	9	16	34x2	0,6x2	0,50	0,0340	0,5	6,5x2
TOT37					32	72	128		4,5x2				

1	2	3	4	5	6	7	8	9	10	11	12	13	14
TOT38	0,10	425	950	1700	64	142	256	34x2	8,4x2	0,50	0,0340	0,5	6,5x2
TOT39					512	1125	2000		71x2				
TOT40					1020	2250	4000		162x2				
TOT41	0,10	590	1350	2400	5	9	16	65x2	0,6x2	0,70	0,0500	0,5	7,5x2
TOT42					32	72	128		4,5x2				
TOT43					64	142	256		8,4x2				
TOT44					512	1125	2000		71x2				
TOT45					1020	2250	4000		162x2				
TOT46	0,10	835	1900	3300	4	9	16	104x2	0,6x2	1,0	0,0700	0,5	9x2
TOT47					32	72	128		4,5x2				
TOT48					64	142	256		8,4x2				
TOT49					512	1125	2000		71x2				
TOT50					1020	2250	4000		162x2				
TOT51	0,10	1200	2700	4600	4	9	16	169x2	0,6x2	1,40	0,1000	0,5	10x2
TOT52					32	72	128		4,5x2				
TOT53					64	142	256		8,4x2				
TOT54					512	1125	2000		71x2				
TOT55					1020	2250	4000		162x2				
TOT56	0,10	1700	3800	6500	4	9	16	286x2	0,6x2	2,00	0,1300	0,5	12x2
TOT57					32	72	128		4,5x2				
TOT58					64	142	256		8,4x2				
TOT59					512	1125	2000		71x2				
TOT60					1020	2250	4000		162x2				
TOT61	0,25	425	950	1700	4	9	16	35x2	0,4x2	0,50	0,0340	1,0	10x2
TOT62					32	72	128		3,0x2				
TOT63					64	142	256		6x2				
TOT64					512	1125	2000		60x2				
TOT65					1020	2250	4000		123x2				
TOT66	0,25	590	1350	2400	4	9	16	58x2	0,4x2	0,70	0,0500	1,0	12x2
TOT67					32	72	128		3x2				
TOT68					64	142	256		6x2				
TOT69					512	1125	2000		60x2				
TOT70					1020	2250	4000		123x2				
TOT71	0,25	835	1900	3300	4	9	16	103x2	0,4x2	1,00	0,0700	1,0	14x2
TOT72					32	72	128		3x2				
TOT73					64	142	256		6x2				
TOT74					512	1125	2000		60x2				
TOT75					1020	2250	4000		123x2				
TOT76	0,25	1200	2700	4600	4	9	16	102x2	0,4x2	1,40	0,1000	1,0	17x2
TOT77					32	72	128		3x2				
TOT78					64	142	256		6x2				
TOT79					512	1125	2000		60x2				
TOT80					1020	2250	4000		123x2				
TOT81	0,25	1700	3800	6500	4	9	16	423x2	0,4x2	2,00	0,1300	1,0	21x2
TOT82					32	72	128		3x2				

1	2	3	4	5	6	7	8	9	10	11	12	13	14
TOT83	0,25	1700	3800	6500	64	142	256	423x2	6x2	2,00	0,1300	1,0	21x2
TOT84					512	1125	2000		60x2				
TOT85					1020	2250	4000		123x2				
TOT86	0,63	425	950	1700	4	9	16	50x2	0,45x2	0,60	0,0340	2,5	16x2
TOT87					32	72	128		4x2				
TOT88					64	142	256		8x2				
TOT89					512	1125	2000		65x2				
TOT90					1020	2250	4000		130x2				
TOT91	0,63	590	1350	2400	4	9	16	70x2	0,45x2	0,85	0,0500	2,5	19x2
TOT92					32	72	128		4x2				
TOT93					64	142	256		8x2				
TOT94					512	1125	2000		65x2				
TOT95					1020	2250	4000		130x2				
TOT96	0,63	835	1900	3300	4	9	16	105x2	0,45x2	1,15	0,0700	2,5	22x2
TOT97					32	72	128		4x2				
TOT98					64	142	256		8x2				
TOT99					512	1125	2000		65x2				
TOT100					1020	2250	4000		130x2				
TOT101	0,63	1200	2750	4600	4	9	16	150x2	0,45x2	1,60	0,1000	2,5	27x2
TOT102					32	72	128		4x2				
TOT103					64	142	256		8x2				
TOT104					512	1125	2000		65x2				
TOT105					1020	2250	4000		130x2				
TOT106	1,0	150	330	590	4	5,6	8	18x2	0,65	0,22	0,0120	4,0	12x2
TOT107					11,2	16	22,4		1,8				
TOT108					32	45	64		5				
TOT109					90	126	180		14,5				
TOT110					256	360	512		48				
TOT111					720	1020	1440		125				
TOT112	1,0	210	475	850	4	5,6	8	23x2	0,65	0,30	0,0170	4,0	14x2
TOT113					11,2	16	22,4		1,8				
TOT114					32	45	64		5				
TOT115					90	126	180		14,5				
TOT116					256	360	512		48				
TOT117					720	1020	1440		125				
TOT118	1,0	300	600	1175	4	5,6	8	30x2	0,65	0,41	0,0240	4,0	17x2
TOT119					11,2	16	22,4		1,8				
TOT120					32	45	64		5				
TOT121					90	126	180		14,5				
TOT122					256	360	512		48				
TOT123					720	1020	1440		125				
TOT124	1,0	425	950	1700	4	5,6	8	45x2	0,65	0,60	0,0340	4,0	21x2
TOT125					11,2	16	22,4		1,8				
TOT126					32	45	64		5				
TOT127					90	126	180		14,5				

1	2	3	4	5	6	7	8	9	10	11	12	13	14
TOT128	1,0	425	950	1700	256	360	512	45x2	48	0,60	0,0340	4,0	21x2
TOT129					720	1020	1440		125				
TOT130	2,5	106	240	425	4	5,6	8	6x2	0,3	0,13	0,0080	4,0	16x2
TOT131					11,2	16	22,4		0,85				
TOT132					32	45	64		2,5				
TOT133					90	126	180		6,7				
TOT134					256	360	512		19,5				
TOT135					720	1020	1440		57				
TOT136					2,5	150	330		590				
TOT137	11,2	16	22,4	0,85									
TOT138	32	45	64	2,5									
TOT139	90	126	180	6,7									
TOT140	256	360	512	19,5									
TOT141	720	1020	1440	57									
TOT142	2,5	210	475	850	4	5,6	8	14,6x2	0,3	0,25	0,0170	6,0	22x2
TOT143					11,2	16	22,4		0,85				
TOT144					32	45	64		2,5				
TOT145					90	126	180		6,7				
TOT146					256	360	512		19,5				
TOT147					720	1020	1440		57				
TOT148	2,5	300	660	1175	4	5,6	8	22x2	0,3	0,35	0,0240	6,0	27x2
TOT149					11,2	16	22,4		0,85				
TOT150					32	45	64		2,5				
TOT151					90	126	180		6,7				
TOT152					256	360	512		19,5				
TOT153					720	1020	1440		57				
TOT154	10,0	38	85	150	4	5,6	8	1,2x2	0,3	0,045	0,0034	10	19x2
TOT155					11,2	16	22,4		0,86				
TOT156					32	45	64		2,4				
TOT157					90	126	180		6,7				
TOT158					256	360	512		20,8				
TOT159					720	1020	1440		65				
TOT160	10,0	53	118	210	4	5,6	8	1,7x2	0,3	0,06	0,0045	10	22x2
TOT161					11,2	16	22,4		0,86				
TOT162					32	45	64		2,4				
TOT163					90	126	180		6,7				
TOT164					256	360	512		20,8				
TOT165					720	1020	1440		65				
TOT166	10,0	74	167	296	4	5,6	8	2,1x2	0,3	0,09	0,0060	10	27x2
TOT167					11,2	16	22,4		0,86				
TOT168					32	45	64		2,4				
TOT169					90	126	180		6,7				
TOT170					256	360	512		20,8				
TOT171					720	1020	1440		65				
TOT172	10,0	106	240	425	4	5,6	8	3,6x2	0,3	0,13	0,0080	10	32x2

1	2	3	4	5	6	7	8	9	10	11	12	13	14
TOT173	10,0	106	240	425	11,2	16	22,4	3,6x2	0,86	0,13	0,0080	10	32x2
TOT174					32	45	64		2,4				
TOT175					90	126	180		6,7				
TOT176					256	360	512		20,8				
TOT177					720	1020	1440		65				
TOT178	10,0	150	330	590	4	5,6	8	5,6x2	0,3	0,18	0,0120	10	40x2
TOT179					11,2	16	22,4		0,86				
TOT180					32	45	64		2,4				
TOT181					90	126	180		6,7				
TOT182					256	360	512		20,8				
TOT183					720	1020	1440		65				
TOT184	10,0	210	475	850	4	5,6	8	7,8x2	0,3	0,25	0,0170	10	48x2
TOT185					11,2	16	22,4		0,86				
TOT186					32	45	64		2,4				
TOT187					90	126	180		6,7				
TOT188					256	360	512		20,8				
TOT189					720	1020	1440		65				
TOT202	25,0	13	53	—	4	5,6	8	0,34x2	0,23	0,017	0,0017	50	19x2
TOT203					11,2	16	22,4		0,6				
TOT204					32	45	64		1,7				
TOT205					90	126	180		5,6				
TOT206					256	360	512		17				
TOT207					720	1020	1440		49				
TOT208	25,0	19	75	—	4	5,6	8	0,5x2	0,23	0,025	0,0025	50	22x2
TOT209					11,2	16	22,4		0,6				
TOT210					32	45	64		1,7				
TOT211					90	126	180		5,6				
TOT212					256	360	512		17				
TOT213					720	1020	1440		49				
TOT214	25,0	26,5	106	—	4	5,6	8	0,8x2	0,23	0,035	0,0035	50	27x2
TOT215					11,2	16	22,4		0,6				
TOT216					32	45	64		1,7				
TOT217					90	126	180		5,6				
TOT218					256	360	512		17				
TOT219					720	1020	1440		49				

Расчетные значения коэффициентов трансформации выходных сигнальных трансформаторов типа TOT:

Типономинал трансформатора	Число витков первичной обмотки	Коэффициент трансформации								
		n ¹	n ²	n ³	n ⁴	n ⁵	n ⁶	n ⁷	n ⁸	n ⁹
1	2	3	4	5	6	7	8	9	10	11
TOT1	380x2	0,06	0,12	0,12	0,24	—	—	—	—	—
TOT2		0,085	0,17	0,17	0,34					
TOT3		0,24	0,48	0,48	0,96					
TOT4		0,34	0,68	0,68	1,35					
TOT5		0,48	0,96	0,96	1,92					
TOT6		0,67	1,35	1,35	2,7					
TOT7		0,95	1,9	1,9	3,8					
TOT8	535x2	0,043	0,085	0,085	0,17	—	—	—	—	—
TOT9		0,06	0,12	0,12	0,24					
TOT10		0,17	0,34	0,34	0,68					
TOT11		0,24	0,48	0,48	0,96					
TOT12		0,34	0,68	0,68	0,96					
TOT13		0,48	0,96	0,96	1,92					
TOT14		0,67	1,35	1,35	2,7					
TOT15	750x2	0,031	0,061	0,061	0,122	—	—	—	—	—
TOT16		0,043	0,087	0,087	0,174					
TOT17		0,12	0,24	0,24	0,48					
TOT18		0,17	0,34	0,34	0,68					
TOT19		0,24	0,48	0,48	0,96					
TOT20		0,34	0,68	0,68	1,36					
TOT21		0,48	0,96	0,96	1,92					
TOT22	1060x2	0,022	0,043	0,043	0,087	—	—	—	—	—
TOT23		0,031	0,061	0,061	0,122					
TOT24		0,085	0,17	0,17	0,34					
TOT25		0,12	0,24	0,24	0,48					
TOT26		0,17	0,34	0,34	0,68					
TOT27		0,24	0,48	0,48	0,96					
TOT28		0,34	0,68	0,68	1,35					
TOT29	1500x2	0,015	0,03	0,03	0,06	—	—	—	—	—
TOT30		0,022	0,043	0,043	0,086					
TOT31		0,06	0,12	0,12	0,24					
TOT32		0,085	0,17	0,17	0,34					
TOT33		0,12	0,24	0,24	0,48					
TOT34		0,17	0,34	0,34	0,68					
TOT35		0,24	0,48	0,48	0,96					
TOT36	420x2	0,054	0,08	0,107	0,072	0,107	0,143	0,107	0,16	0,214
TOT37		0,15	0,22	0,3	0,2	0,3	0,4	0,3	0,45	0,6

1	2	3	4	5	6	7	8	9	10	11
TOT38		0,21	0,31	0,42	0,28	0,42	0,56	0,42	0,62	0,84
TOT39		0,6	0,9	1,2	0,8	1,2	1,6	1,2	1,8	2,4
TOT40		0,8	1,2	1,6	1,08	1,6	2,1	1,6	2,4	3,2
TOT41	500x2	0,045	0,067	0,09	0,06	0,09	0,12	0,09	0,134	0,18
TOT42		0,125	0,19	0,25	0,17	0,25	0,33	0,25	0,37	0,5
TOT43		0,175	0,26	0,35	0,23	0,35	0,47	0,35	0,52	0,7
TOT44		0,5	0,75	1	0,67	1	1,3	1	1,5	2
TOT45		0,65	1	1,3	0,9	1,3	1,8	1,3	2	2,6
TOT46	600x2	0,038	0,056	0,075	0,05	0,075	0,1	0,075	0,11	0,15
TOT47		0,105	0,156	0,21	0,14	0,21	0,28	0,21	0,3	0,42
TOT48		0,146	0,22	0,29	0,19	0,29	0,39	0,29	0,44	0,58
TOT49		0,415	0,63	0,83	0,56	0,83	1,1	0,83	1,25	1,65
TOT50		0,55	0,83	1,1	0,73	1,1	1,47	1,1	1,65	2,2
TOT51	720x2	0,031	0,04	0,062	0,042	0,062	0,083	0,062	0,093	0,125
TOT52		0,087	0,13	0,175	0,115	0,175	0,23	0,175	0,26	0,35
TOT53		0,12	0,18	0,25	0,16	0,24	0,32	0,24	0,36	0,48
TOT54		0,35	0,52	0,7	0,46	0,7	0,93	0,7	1,04	1,4
TOT55		0,46	0,69	0,92	0,61	0,92	1,22	0,92	1,37	1,84
TOT56	860x2	0,026	0,039	0,052	0,035	0,052	0,07	0,052	0,079	0,104
TOT57		0,073	0,11	0,145	0,097	0,145	0,194	0,145	0,22	0,29
TOT58		0,102	0,15	0,204	0,135	0,204	0,27	0,204	0,3	0,41
TOT59		0,29	0,44	0,58	0,39	0,58	0,78	0,58	0,88	1,16
TOT60		0,385	0,58	0,77	0,51	0,77	1	0,77	1,15	1,54
TOT61	330x2	0,053	0,08	0,105	0,07	0,105	0,14	0,105	0,16	0,21
TOT62		0,15	0,23	0,3	0,2	0,3	0,4	0,3	0,46	0,6
TOT63		0,21	0,32	0,42	0,28	0,42	0,56	0,42	0,64	0,85
TOT64		0,61	0,9	1,2	0,8	1,2	1,6	1,2	1,8	2,4
TOT65		0,8	1,2	1,6	1,1	1,6	2,2	1,6	2,4	3,2
TOT66	400x2	0,044	0,065	0,09	0,058	0,09	0,116	0,09	0,13	0,176
TOT67		0,125	0,19	0,25	0,167	0,25	0,33	0,25	0,37	0,5
TOT68		0,175	0,263	0,35	0,233	0,35	0,47	0,35	0,53	0,7
TOT69		0,5	0,75	1	0,67	1	1,3	1	1,5	2
TOT70		0,65	1	1,3	0,89	1,3	1,8	1,3	2	2,6
TOT71	480x2	0,037	0,055	0,075	0,049	0,073	0,097	0,075	0,11	0,15
TOT72		0,105	0,156	0,21	0,14	0,21	0,28	0,21	0,31	0,42
TOT73		0,146	0,22	0,29	0,195	0,29	0,39	0,29	0,44	0,58
TOT74		0,415	0,67	0,83	0,56	0,83	1,1	0,83	1,25	1,65
TOT75		0,55	0,83	1,1	0,74	1,08	1,5	1,1	1,66	2,2
TOT76	580x2	0,03	0,045	0,068	0,04	0,06	0,08	0,06	0,09	0,12
TOT77		0,087	0,13	0,17	0,115	0,1	0,29	0,17	0,26	0,34
TOT78		0,12	0,18	0,24	0,16	0,24	0,32	0,24	0,36	0,48
TOT79		0,345	0,52	0,69	0,46	0,69	0,92	0,69	1,04	1,38
TOT80		0,45	0,68	0,9	0,61	0,9	1,2	0,9	1,37	1,8
TOT81	700x2	0,025	0,037	0,05	0,033	0,05	0,067	0,05	0,075	0,1
TOT82		0,072	0,107	0,145	0,095	0,145	0,19	0,145	0,215	0,29

1	2	3	4	5	6	7	8	9	10	11
TOT83		0,1	0,15	0,2	0,133	0,2	0,27	0,2	0,3	0,4
TOT84		0,29	0,43	0,57	0,38	0,57	0,76	0,57	0,86	1,14
TOT85		0,38	0,64	0,76	0,51	0,76	1	0,76	1,3	1,5
TOT86	530x2	0,05	0,079	0,106	0,07	0,106	0,14	0,106	0,16	0,212
TOT87		0,15	0,225	0,3	0,2	0,3	0,4	0,3	0,45	0,6
TOT88		0,21	0,32	0,42	0,28	0,42	0,56	0,42	0,64	0,85
TOT89		0,55	0,82	1,1	0,73	1,1	1,46	1,1	1,65	2,2
TOT90		0,8	1,2	1,6	1,07	1,6	2,14	1,6	2,4	3,2
TOT91	630x2	0,045	0,067	0,09	0,06	0,09	0,12	0,09	0,134	0,18
TOT92		0,125	0,19	0,25	0,167	0,25	0,335	0,25	0,38	0,5
TOT93		0,175	0,26	0,35	0,236	0,35	0,47	0,35	0,525	0,7
TOT94		0,5	0,75	1	0,67	1	1,33	1	1,5	2
TOT95		0,7	1,05	1,4	0,93	1,4	1,86	1,4	2,1	2,8
TOT96	736x2	0,038	0,057	0,075	0,051	0,075	0,1	0,075	0,114	0,15
TOT97		0,106	0,16	0,21	0,14	0,21	0,28	0,21	0,32	0,42
TOT98		0,145	0,22	0,29	0,195	0,29	0,39	0,29	0,44	0,58
TOT99		0,415	0,62	0,83	0,55	0,83	1,1	0,83	1,25	1,65
TOT100		0,58	0,85	1,16	0,77	1,16	1,55	1,16	1,7	2,3
TOT101	870x2	0,031	0,047	0,062	0,041	0,062	0,083	0,062	0,093	0,124
TOT102		0,087	0,131	0,175	0,116	0,175	0,23	0,175	0,263	0,35
TOT103		0,12	0,18	0,24	0,16	0,24	0,32	0,24	0,36	0,48
TOT104		0,34	0,52	0,69	0,46	0,69	0,92	0,69	1,04	1,38
TOT105		0,485	0,725	0,96	0,64	0,96	1,28	0,96	1,45	1,93
TOT106	350x2	0,09	0,11	0,13	0,12	0,145	0,173	0,18	0,218	0,26
TOT107		0,15	0,18	0,21	0,2	0,24	0,28	0,3	0,36	0,42
TOT108		0,25	0,3	0,35	0,334	0,4	0,47	0,5	0,6	0,7
TOT109		0,42	0,51	0,6	0,57	0,68	0,8	0,85	1,02	1,2
TOT110		0,73	0,89	1	0,97	1,2	1,33	1,45	1,77	2
TOT111		1,2	1,45	1,7	1,6	1,94	2,36	2,4	2,9	3,4
TOT112	400x2	0,075	0,092	0,108	0,1	0,12	0,144	0,15	0,184	0,215
TOT113		0,125	0,15	0,175	0,165	0,2	0,23	0,25	0,3	0,35
TOT114		0,216	0,255	0,3	0,28	0,34	0,4	0,42	0,51	0,6
TOT115		0,35	0,416	0,5	0,47	0,55	0,67	0,7	0,83	1
TOT116		0,6	0,74	0,86	0,8	0,98	1,25	1,2	1,47	1,72
TOT117		1	1,2	1,4	1,33	1,6	1,86	2	2,4	2,8
TOT118	450x2	0,064	0,075	0,09	0,085	0,1	0,12	0,127	0,15	0,18
TOT119		0,105	0,123	0,15	0,14	0,17	0,2	0,21	0,255	0,3
TOT120		0,175	0,21	0,25	0,335	0,28	0,33	0,35	0,42	0,5
TOT121		0,3	0,35	0,42	0,39	0,47	0,56	0,59	0,7	0,84
TOT122		0,5	0,62	0,72	0,67	0,82	0,96	1	1,23	1,44
TOT123		0,85	1,08	1,2	1,13	1,44	1,6	1,7	2,15	2,4
TOT124	550x2	0,052	0,063	0,076	0,07	0,085	0,1	0,105	0,127	0,15
TOT125		0,082	0,1	0,12	0,11	0,133	0,16	0,164	0,2	0,24
TOT126		0,15	0,18	0,31	0,2	0,24	0,28	0,3	0,36	0,42
TOT127		0,25	0,3	0,36	0,334	0,4	0,49	0,5	0,6	0,72

1	2	3	4	5	6	7	8	9	10	11
TOT128		0,42	0,51	0,6	0,56	0,68	0,8	0,85	1,02	1,2
TOT129		0,7	0,85	1	0,93	1,13	1,33	1,4	1,7	2
TOT130	230x2	0,105	0,125	0,15	0,14	0,17	0,2	0,21	0,25	0,3
TOT131		0,17	0,204	0,244	0,23	0,27	0,33	0,34	0,41	0,49
TOT132		0,3	0,36	0,43	0,4	0,48	0,57	0,6	0,73	0,85
TOT133		0,5	0,61	0,72	0,67	0,81	0,96	1	1,22	1,44
TOT134		0,85	1,64	1,22	1,14	1,4	1,63	1,7	2,1	2,44
TOT135		1,45	1,75	2,07	1,93	2,34	2,76	2,9	3,5	4,14
TOT136		280x2	0,086	0,104	0,123	0,114	0,138	0,164	0,17	0,207
TOT137	0,14		0,168	0,2	0,187	0,224	0,266	0,28	0,336	0,4
TOT138	0,244		0,3	0,35	0,33	0,4	0,47	0,49	0,59	0,7
TOT139	0,41		0,5	0,59	0,55	0,67	0,79	0,82	1	1,18
TOT140	0,7		0,85	1	0,93	1,24	1,33	1,4	1,7	2
TOT141	1,2		1,44	1,77	1,6	1,92	2,3	2,4	2,98	3,4
TOT142	330x2	0,073	0,088	0,105	0,097	0,117	0,14	0,146	0,176	0,21
TOT143		0,118	0,142	0,17	0,157	0,19	0,23	0,236	0,285	0,34
TOT144		0,107	0,25	0,3	0,28	0,34	0,4	0,414	0,5	0,59
TOT145		0,35	0,42	0,5	0,47	0,57	0,67	0,7	0,85	1
TOT146		0,59	0,72	0,85	0,79	0,96	1,13	01,2	1,44	1,7
TOT147		1	1,22	1,44	1,32	1,63	1,9	2	2,44	2,9
TOT148	400x2	0,06	0,073	0,087	0,08	0,097	0,115	0,12	0,145	0,173
TOT149		0,098	0,117	0,114	0,113	0,157	0,187	0,195	0,295	0,28
TOT150		0,17	0,207	0,244	0,23	0,276	0,33	0,34	0,415	0,49
TOT151		0,29	0,35	0,41	0,385	0,47	0,55	0,58	0,7	0,83
TOT152		0,49	0,6	0,7	0,65	0,8	0,93	0,98	1,2	1,44
TOT153		0,83	1	1,19	1,1	1,34	1,6	1,66	2	2,38
TOT154	130x2	0,173	0,212	0,25	0,23	0,28	0,33	0,35	0,42	0,5
TOT155		0,3	0,36	0,42	0,39	0,475	0,56	0,59	0,71	0,845
TOT156		0,49	0,59	0,69	0,65	0,79	0,92	0,97	1,18	1,38
TOT157		0,81	1	1,15	1,08	1,32	1,54	1,6	2	2,3
TOT158		1,39	1,7	2	1,85	2,26	2,56	2,8	3,4	4
TOT159		2,3	2,8	3,3	3,07	3,7	1,4	4,6	5,5	6,6
TOT160	156x2	0,144	0,176	0,208	0,193	0,234	0,28	0,29	0,35	0,417
TOT161		0,25	0,3	0,35	0,33	0,4	0,47	0,49	0,6	0,7
TOT162		0,405	0,49	0,58	0,54	0,65	0,77	0,81	0,98	1,16
TOT163		0,67	0,82	0,97	0,9	1,1	1,3	1,34	1,64	1,93
TOT164		1,17	1,42	1,67	1,56	1,89	2,2	2,34	2,84	3,34
TOT165		1,93	2,34	2,76	2,6	3,1	3,7	3,86	4,7	5,5
TOT166	186x2	0,12	0,15	0,175	0,16	0,197	0,23	0,25	0,296	0,35
TOT167		0,21	0,25	0,3	0,28	0,33	0,4	0,415	0,5	0,59
TOT168		0,34	0,41	0,48	0,45	0,55	0,65	0,68	0,82	0,97
TOT169		0,57	0,69	0,81	0,75	0,91	1,07	1,14	1,37	1,62
TOT170		0,98	1,2	1,4	1,3	1,58	1,86	1,96	2,38	2,8
TOT171		1,62	1,96	2,3	2,15	2,6	3,1	3,24	3,9	4,6
TOT172	224x2	0,1	0,123	0,145	0,134	0,164	0,193	0,2	0,246	0,29

1	2	3	4	5	6	7	8	9	10	11
TOT173		0,173	0,207	0,346	0,23	0,28	0,33	0,346	0,414	0,49
TOT174		0,28	0,39	0,4	0,374	0,46	0,53	0,56	0,68	0,8
TOT175		0,47	0,57	0,67	0,625	0,76	0,9	0,94	1,14	1,34
TOT176		0,81	1	1,16	1,08	1,32	1,56	1,63	1,97	2,32
TOT177		1,34	1,63	1,9	1,78	2,26	2,6	2,7	3,26	3,84
TOT178	270x2	0,084	0,1	0,122	0,11	0,136	0,162	0,167	0,204	0,24
TOT179		0,143	0,172	0,204	0,19	0,23	0,27	0,285	0,345	0,408
TOT180		0,23	0,234	0,33	0,31	0,38	0,45	0,47	0,57	0,67
TOT181		0,39	0,47	0,56	0,53	0,63	0,75	0,78	0,94	1,12
TOT182		0,68	0,82	0,96	0,9	1,1	1,28	1,35	1,64	1,93
TOT183		1,1	1,35	1,6	1,48	1,8	2,12	2,2	2,7	3,2
TOT184	325x2	0,069	0,085	0,1	0,093	0,113	0,133	0,14	0,17	0,2
TOT185		0,12	0,143	0,17	0,16	0,19	0,32	0,24	0,286	0,34
TOT186		0,2	0,295	0,276	0,26	0,314	0,37	0,39	0,47	0,55
TOT187		0,32	0,39	0,46	0,43	0,52	0,61	0,65	0,785	0,92
TOT188		0,56	0,68	0,8	0,75	0,91	1,07	1,12	1,36	1,6
TOT189		0,92	1,13	1,32	1,24	1,5	1,76	1,85	2,25	2,65
TOT202	75x2	0,3	0,35	0,42	0,6	0,7	0,84	—	—	—
TOT203		0,5	0,6	0,7	1	1,2	1,42			
TOT204		0,85	1	1,2	1,7	2	2,4			
TOT205		1,42	1,7	2	2,84	3,4	4			
TOT206		2,4	2,84	3,4	4,8	5,78	6,8			
TOT207		4	4,8	5,78	8	9,6	11,56			
TOT208	90x2	0,25	0,3	0,35	0,5	0,6	0,7	—	—	—
TOT209		0,42	0,5	0,6	0,84	1	1,2			
TOT210		0,7	0,85	1	1,42	1,7	2			
TOT211		1,2	1,42	1,7	2,4	2,84	3,4			
TOT212		2	2,4	2,84	4	4,8	5,78			
TOT213		3,4	4	4,8	6,8	8	9,6			
TOT214	110x2	0,21	0,25	0,3	0,42	0,5	0,6	—	—	—
TOT215		0,35	0,42	0,5	0,7	0,84	1			
TOT216		0,6	0,7	0,85	1,2	1,4	1,7			
TOT217		1	1,2	1,42	2	2,4	2,87			
TOT218		1,7	2	2,4	3,4	4	4,8			
TOT219		2,84	2,84	4	5,78	6,8	8			