

КОНДЕНСАТОРЫ ПОДСТРОЕЧНЫЕ С ТВЕРДЫМ ДИЭЛЕКТРИКОМ

Керамические дисковые:

КТ4-21, КТ4-23, КТ4-24, КТ4-25, КТ4-27, КТ4-28, КТ4-29, КПК-2, КПК-3, КПКМ

Керамические цилиндрические:

КПК-МТ

Конденсаторы КТ4-21, КТ4-23, КТ4-25, КТ4-27, КПК-2, КПК-3, КПК-М, КПК-МТ предназначены для работы в цепях постоянного, переменного и импульсного тока; КТ4-27 предназначены также для работы в диапазоне СВЧ; КТ4-24, КТ4-28 и КТ4-29 предназначены для работы в электронных наручных часах. Конденсаторы выпускаются в следующих конструктивных вариантах:

для печатных схем с креплением пайкой за выводы (КТ4-21 «б», КТ4-23, КТ4-24, КТ4-25 «б», КПК-МП);

для печатных схем с креплением за корпус (КТ4-21 «а», КТ4-25 «в»);

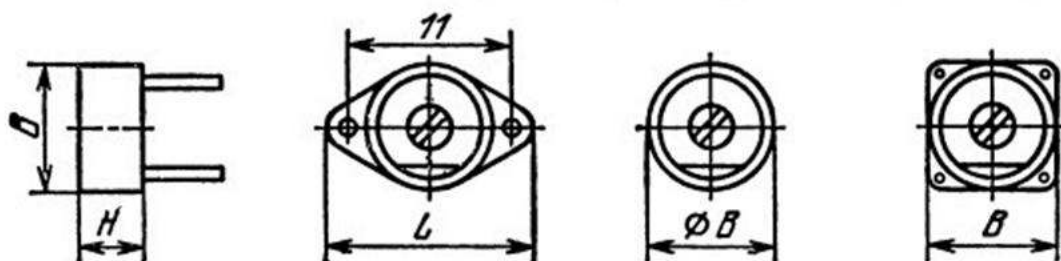
для панельного монтажа (КПК-2, КПК-3, КПК-МН, КПК-МТ);

для интегральных микросхем и печатных схем с креплением пайкой за луженые контакты площадки (КТ4-27, КТ4-28, КТ4-29).

Конденсаторы КТ4-25-2×1/5 имеют две секции и являются дифференциальными.

КТ4-21, КТ4-25

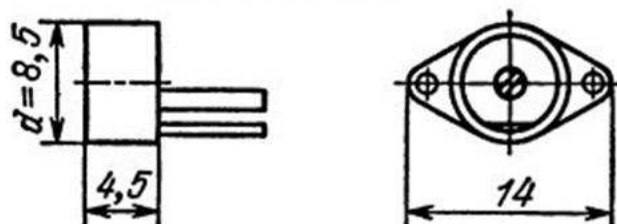
вариант „а“ вариант „б“ вариант „в“



КТ4-21, КТ4-25

Номинальная емкость, пФ		Номинальное напряжение, В	Группа по ТКЕ	Размеры, мм			Масса, г, не более
минимальная, не более	максимальная, не менее			L	B	H	
0,4 0,4; 1; 2; 3 0,4; 1; 2; 3; 4 2; 3; 4 4; 5; 6; 8	2 2; 5; 10; 15 2; 5; 10; 15; 20 10; 15; 20 20; 25; 30; 40	250	П100 МПО М75 М470 М750	14	8,5	4,5	0,6
1 2; 3; 4; 5; 6	5 10; 15; 20; 25; 30	100	МПО М750	5	5	3,5	0,3

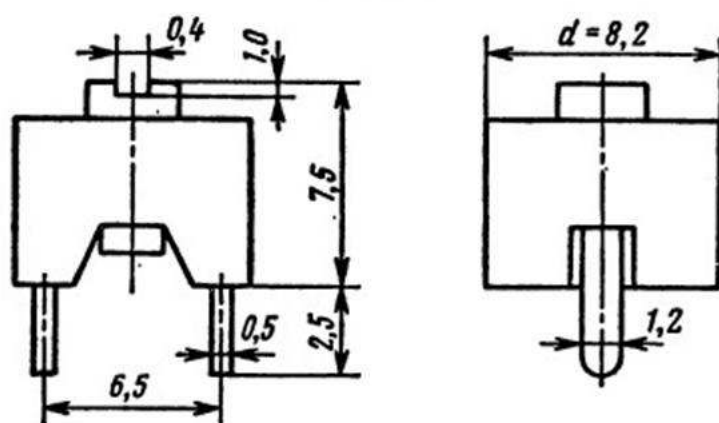
*КТ4-25, дифференциальные,
двухсекционные*



КТ4-25, дифференциальные

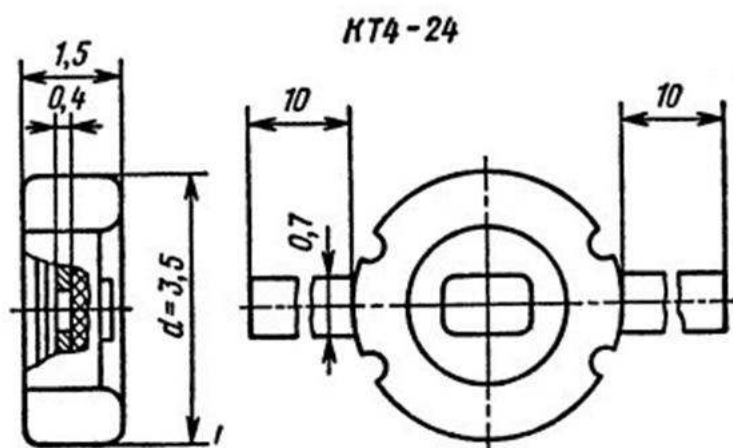
Номинальная емкость, пФ		Номинальное напряжение, В	Группа по ТКЕ	Момент вращения, гс·см	Масса, г, не более
минимальная, не более	максимальная, не менее				
1	5	250	М75	30—350	0,6

КТ4-23



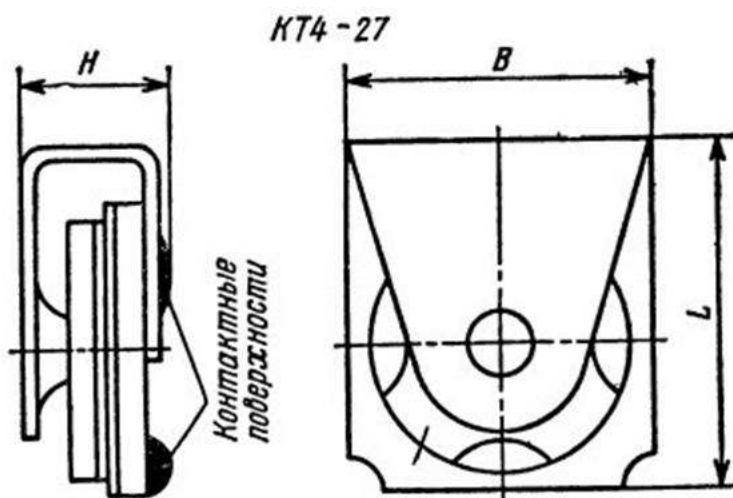
КТ4-23

Номинальная емкость, пФ		Номинальное напряжение, В	ТКЕ × 10 ⁶ , 1/°С	Масса, г, не более	Момент вращения, гс·см
минимальная, не более	максимальная, не менее				
0,4	4	200	—(100±200)	1,2	60—450
2	7		—(600±300)		
2,5	8				
4	15				
5	20				
6	25				
8	30				



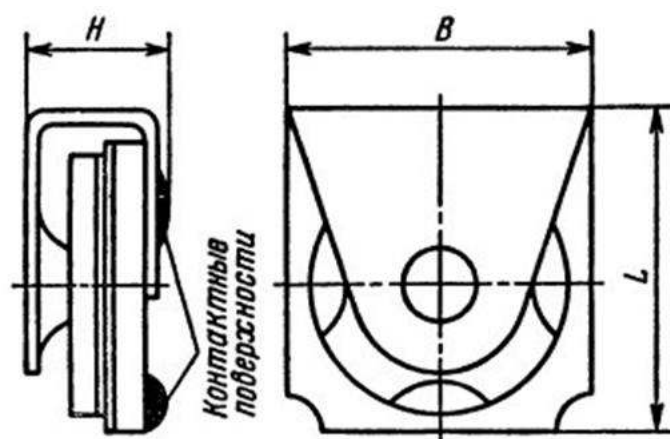
КТ4-24

Номинальная емкость, пФ		Номинальное напряжение, В	ТКЕ $\times 10^6$, 1/°С	Масса, г, не более	Момент вращения, гс·см
минимальная, не более	максимальная, не менее				
5	25	50	$-(750 \pm 750)$	0,5	30—100



КТ4-27

Номинальная емкость, пФ		Номинальное напряжение, В	ТКЕ $\cdot 10^6$, 1/°С	Размеры, мм			Масса, г, не более
минимальная, не более	максимальная, не менее			L	B	H	
1; 2; 3; 4	5; 10; 15; 20	50	$-(75 \pm 125)$	5	4,7	1,8	0,2
0,4; 1	2; 5	25	$-(1000 \pm 600)$	2,8	2,6	1,2	0,07
1; 1,5; 2	10; 15; 20	16		2,8	2,6	1,2	0,07

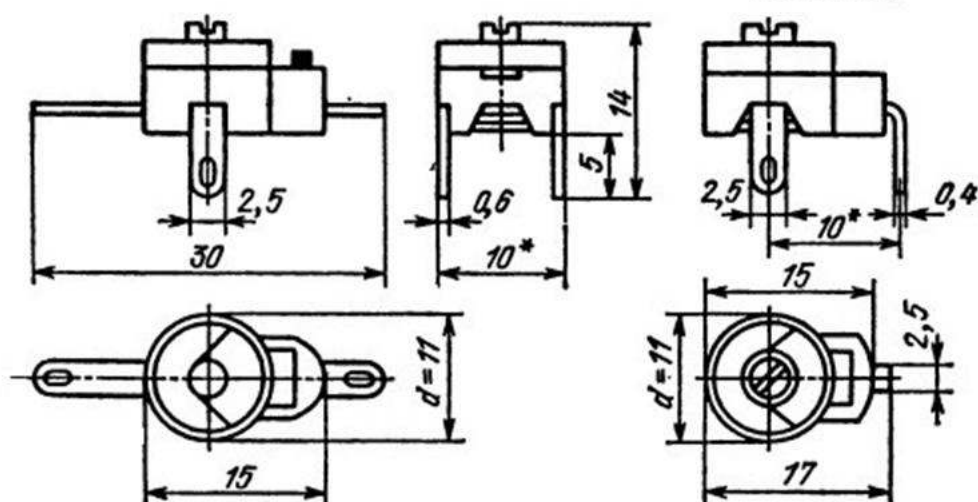


KT4-28

Номинальная емкость, пФ		Номинальное напряжение, В	Группа по ТКЕ	Размеры, мм			Масса, г, не более
минимальная, не более	максимальная, не менее			L	B	H	
1	10	25	M75 M75 M750	2,8	2,6	1,2	0,07
3; 4; 4	15; 20; 40			5	4,7	1,8	0,2
5	25			2,8	2,6	1,2	0,07

*КПК-МН
(для навесного монтажа)*

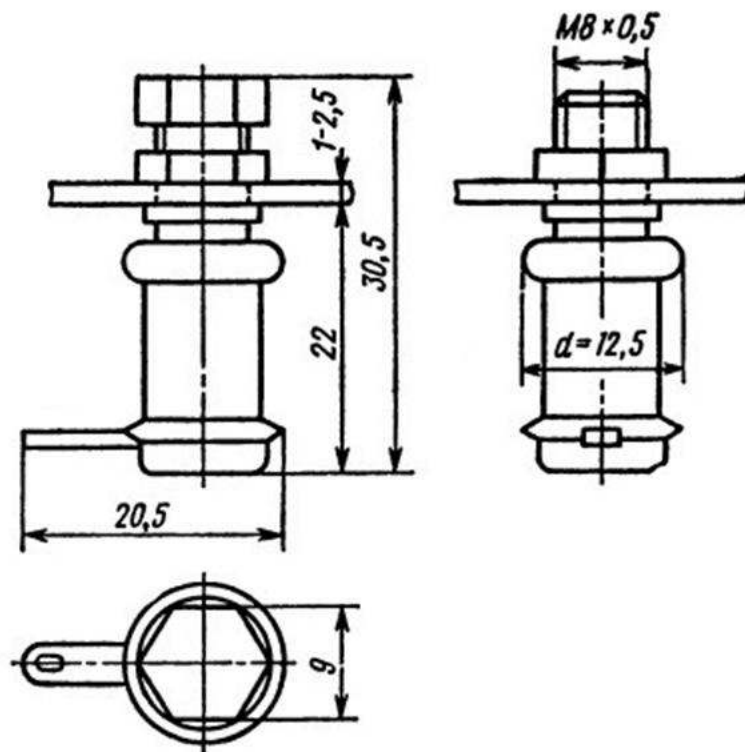
*КПК-МП
(для печатного монтажа)*



КПК-МН, КПК-МП

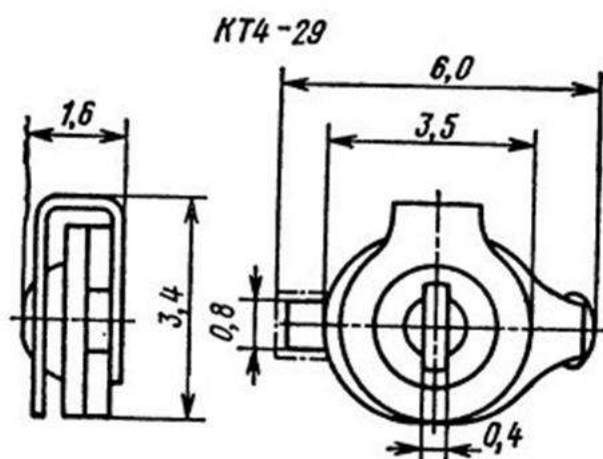
Номинальная емкость, пФ		Номинальное напряжение, В	ТКЕ.10 ⁶ , 1/°С	Масса, г, не более	Момент вращения, гс·см
минимальная, не более	максимальная, не менее				
2	7	350	-600 ⁺⁴⁰⁰ ₋₂₀₀	3	98-980
4	15				
5	20				
6	25				
8	30				

КПК-МТ



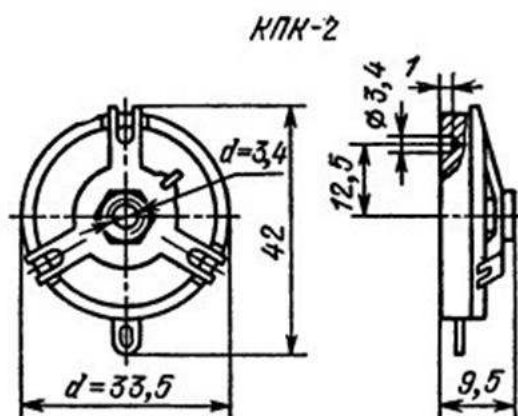
КПК-МТ

Номинальная емкость, пФ		Номинальное напряжение, В	ТКЕ·10 ⁶ , 1/С	Масса, г, не более	Момент вращения, гс·см
минимальная, не более	максимальная, не менее				
2 4 6 8	7 15 25 30	500	0÷400	12	100—700



КТ4-29

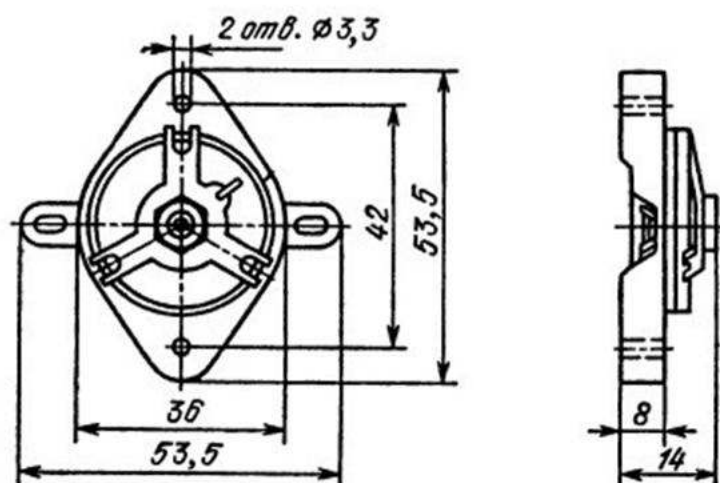
Номинальная емкость, пФ		Номинальное напряжение, В	ТКЕ·10 ⁶ , 1/°С	Масса, г, не более	Момент вращения, гс·см
минимальная, не более	максимальная, не менее				
5	25	25	—(750±500)	0,1	15—150



КПК-2

Номинальная емкость, пФ		Номинальное напряжение, В	ТКЕ·10 ⁶ , 1/°С	Масса, г, не более	Момент вращения, гс·см
минимальная, не более	максимальная, не менее				
8	60	500	—(200÷800)	18	500—2500
10	100				
25	150				
75	200				
125	250				
200	325				
275	375				
350	450				

КПК-3



КПК-3

Номинальная емкость, пФ		Номинальное напряжение, В	ТКЕ·10 ⁶ , 1/°С	Масса, г, не более	Момент вращения, гс·см
минимальная, не более	максимальная, не менее				
8	60	500	—(200÷800)	40	500—2500
10	100				
25	150				
75	200				
125	250				
200	325				
275	375				
350	450				

Технические данные

Температура окружающей среды

КПК-МТ, КТ4-23 От —60 до +100° С

КТ4-21, КТ4-24, КТ4-25, КТ4-27, КПК-2 и

КПК-3, КПКМ, КТ4-29 От —60 до +85° С

КТ4-28 От +1 до +60° С

Относительная влажность воздуха

КТ4-21, КТ4-25, КПК-МТ при +35° С До 98%

КТ4-23, КТ4-24, КТ4-28, КТ4-29 при +25° С До 98%

КТ4-27, КПК-2, КПК-3, КПКМ при +25° С До 80%

Атмосферное давление

КПК-МТ, КТ4-23, КПК-2, КПК-3, КПКМ От 6,7 до 1040 гПа
(от 5 до 780 мм рт. ст.)КТ4-21, КТ4-25, КТ4-27 От 0,0000013 до 2942 гПа
(от 10⁻⁶ мм рт. ст. до 3 кгс/см²)КТ4-24, КТ4-28, КТ4-29 От 267 до 1486 гПа
(от 200 до 1115 мм рт. ст.)

Вибрационные нагрузки с ускорением	
в диапазоне частот 5—80 Гц:	
КПК-2, КПК-3	До 10 g
КПКМ	До 4 g
в диапазоне частот 1—200 Гц:	
КТ4-28	До 10 g
в диапазоне частот 1—2000 Гц:	
КТ4-29, КПК-МТ, КТ4-24	До 10 g
в диапазоне частот 1—5000 Гц:	
КТ4-21, КТ4-25, КТ4-27	До 40 g
Многократные удары с ускорением	
КПК-2, КПК-3, КПКМ	До 16 g
КТ4-23	До 40 g
КПК-МТ, КТ4-24	До 75 g
КТ4-21, КТ4-25, КТ4-27—КТ4-29	До 150 g
Одиночные удары с ускорением	
КТ4-23	До 150 g
КТ4-24	До 450 g
КТ4-29	До 500 g
КТ4-21, КТ4-25, КТ4-27	До 1000 g
КТ4-28	До 1500 g
Линейные нагрузки с ускорением	
КПК-2, КПК-3, КПКМ	До 16 g
КТ4-24, КТ4-28, КТ4-29	До 25 g
КПК-МТ	До 50 g
КТ4-23	До 100 g
КТ4-25, КТ4-27	До 500 g
Акустические шумы в диапазоне частот 50—10 000 Гц при уровне звукового давления	
КТ4-25, КТ4-27	До 160 дБ
Тангенс угла потерь *, не более	
КТ4-21, КТ4-23, КТ4-24, КТ4-25, КТ4-27—КТ4-29, КПК-2, КПК-3	$20 \cdot 10^{-4}$
КПК-МТ, КПКМ	$25 \cdot 10^{-4}$
Сопротивление изоляции, не менее	
КПК-МТ, КТ4-21, КТ4-23—КТ4-25, КТ4-27—КТ4-29	10 000 МОм
КПК-2, КПК-3, КПКМ	1000 МОм
Износостойчивость	
КТ4-21, КТ4-25	200 циклов
КТ4-27	100 циклов
КТ4-24, КТ4-28, КТ4-29	25 циклов
КТ4-23	10 циклов
КПК-МТ	5 циклов
Минимальная наработка	
КТ4-27—КТ4-29	15 000 ч
КТ4-21, КТ4-23—КТ4-25	10 000 ч
КПК-МТ, КПК-2, КПК-3, КПКМ	5000 ч
Срок сохраняемости	
КПК-МТ, КТ4-21, КТ4-23—КТ4-25, КТ4-27—КТ4-29, КПК-2, КПК-3, КПКМ	12 лет

* Для тех же типов конденсаторов емкостью менее 10 пФ не нормируется.

