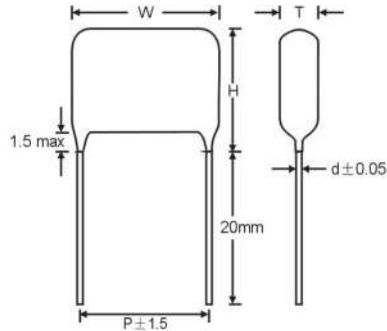
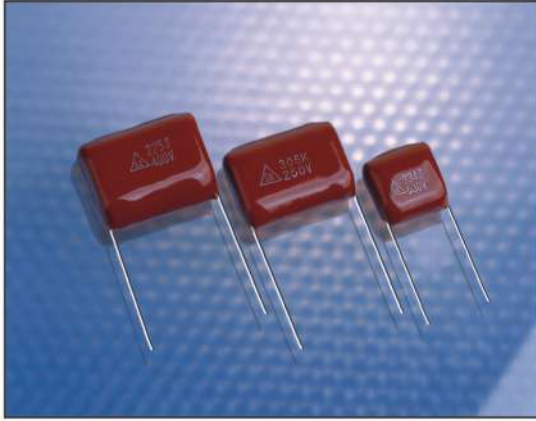


CL21 [MEF]

Металлопленочные конденсаторы

(возможно применение как замена К73-17 для цепей постоянного тока)

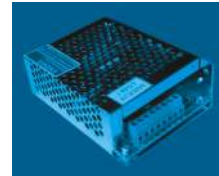


Корпус и размеры

CL21 — металлопленочные конденсаторы не-индуктивного типа с герметичным огнезащитным эпоксидным покрытием корпуса.

Основные параметры

Стандарт:	GB7335	
Интервал рабочих температур:	-40 ~ +85°C; поставляется под заказ (-55 ~ +105°C)	
Номинальное напряжение:	63/100, 160V/250V, 400V, 630V	
Диапазон емкостей:	0.010~10.0 μ F	
Допустимое отклонение емкости:	±5%(J), ±10%(K), ±20%(M)	
Предельно допуст. напряжение (5 с):	1.5 Uном.	
Тангенс угла потерь (20°C, 1kHz):	≤0,01	
Сопrotивление изоляции:	≥7500MΩ	CR ≤0.33 μ F
	≥2500s	CR >0.33 μ F
		(20°C, 1min)



Габаритные размеры

напряжение размеры, мм	63 / 100в					160 / 250в					400в					630в				
	W	H	T	P	d	W	H	T	P	d	W	H	T	P	d	W	H	T	P	d
0,010 μF						12	9,5	5,5	10	0,6	12	9,5	5,5	10	0,6	12	9	5	10	0,6
0,015 μF						12	9,5	6	10	0,6	12	9,5	6	10	0,6	12	9,5	5,5	10	0,6
0,022 μF						12	9,5	6	10	0,6	12	9,5	5,5	10	0,6	12	10	6	10	0,6
0,033 μF						12	9,5	6	10	0,6	12	10	6	10	0,6	12	11	7	10	0,6
0,047 μF						12	9,5	6	10	0,6	12	11	7	10	0,6	18	12,5	7	15	0,6
0,068 μF						12	9,5	6	10	0,6	12	11,5	6,5	10	0,6	18	13,5	7,5	15	0,6
0,10 μF	12	9	5	10	0,6	12	11,5	6,5	10	0,6	12	12	7	10	0,6	18	14	8	15	0,8
0,15 μF	12	9	5	10	0,6	12	11,5	6,5	10	0,6	18	12	7,5	15	0,6	18	15	9,5	15	0,8
0,22 μF	12	10	6	10	0,6	12	11,5	6,5	10	0,6	18	14	8	15	0,6	18	17	11	15	0,8
0,33 μF	12	10,5	6	10	0,6	12	13	7	10	0,6	18	15	9,5	15	0,8	25	18	10,5	20	0,8
0,47 μF	12	11,5	6,5	10	0,6	18	13	7	15	0,8	18	17	11	15	0,8	25	19	10,5	20	0,8
0,68 μF	18	12	6,5	15	0,6	18	14	8	15	0,8	24	15,5	8	20	0,8	29	21	12,5	27,5	0,8
0,82 μF	18	13	7	15	0,6	18	14,5	9	15	0,8	24	18	12	20	0,8	29	22	13	27,5	0,8
1,0 μF	18	13	7,5	15	0,8	18	15	9,5	15	0,8	24	18	13	20	0,8	29	22,5	13,5	27,5	0,8
1,5 μF	24	15	7,5	20	0,8	24	15	8,5	20	0,8	29	20,5	13	27,5	0,8					
2,2 μF	24	15,5	8,5	20	0,8	24	18	10,5	20	0,8	29	22,5	13,5	27,5	0,8					
3,3 μF	24	17	10	20	0,8	29	19	11,5	27,5	0,8										
4,7 μF	24	18	10,5	20	0,8	29	21	13,5	27,5	0,8										
6,8 μF	29	19,5	12	27,5	0,8	29	22,5	13,5	27,5	0,8										
10 μF	29	22	14,5	27,5	0,8	29	25,5	14,5	27,5	0,8										