

Конденсаторы керамические многослойные радиальные аналог К10-17Б

Конденсаторы керамические многослойные изолированные с однонаправленными выводами (радиальные) предназначены для работы в цепях постоянного, переменного и импульсного тока. Аналог К10-17Б.



Широкий диапазон емкостей, температур, напряжений, допусков и размеров Упаковка на ленте позволяет вести автоматический монтаж. Большой выбор вариантов формовки выводов.

Система обозначений:

CC4 0805 Y 104 Z 500 A1 T
1 2 3 4 5 6 7 8

- CC4:** класс диэлектрика: **CC4:** диэлектрик класса I (NPO (COG)); **CT4:** диэлектрик класса II (Y7R; Y5V; Z5U)
- 0805:** размер LxW; **0805**=2,0x1,25; **1206**=3,2x1,6; **1210**=3,2x2,5; **1812**=4,5x3,2; **2225**=5,7x6,4; **3035**=7,6x9,0 (мм)
- Y:** диэлектрик: **N**=NPO (COG); **B**=Y7R; **Y**=Y5V; **Z**=Z5U
- 104:** код емкости: $10 \times 10^4 = 100000$ пФ;

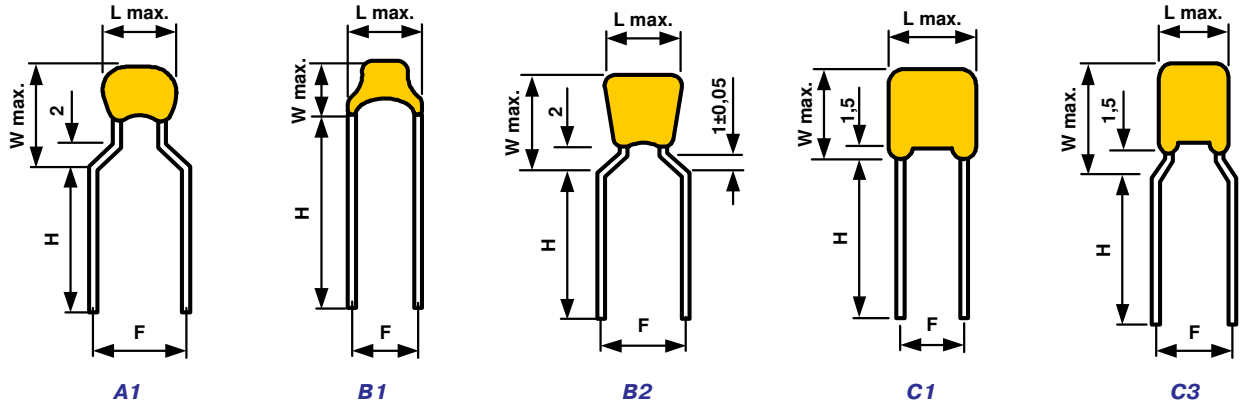
Номинальная емкость выражена в пикофарадах (пФ) и обозначена тремя цифрами, первые две из которых представляют значащие цифры, а последняя цифра определяет количество последующих нулей.
Для значений ниже 1 пФ, буква "R" используется как десятичная запятая, и последняя цифра становится значащей.

Пример

100 : $10 \times 10^2 = 10$ пФ
102 : $10 \times 10^2 = 1000$ пФ
020 : $2 \times 10^0 = 2$ пФ
1R5 : 1,5 пФ

- Z:** допуск емкости: **B**= ± 0.01 пФ; **C**= ± 0.25 пФ; **D**= ± 0.50 пФ; **F**= $\pm 1.0\%$; **G**= $\pm 2.0\%$; **J**= $\pm 5.0\%$; **K**= $\pm 10\%$; **M**= $\pm 20\%$; **S**= $\pm 50\%$ / -20% ; **Z**= $\pm 80\%$ / -20%
- 500:** рабочее напряжение, В
500=50V
101=100V
- A1:** форма и расстояние между выводами: **A1**; **B1**; **B2**; **C1**; **C2**; **C3**; **C4**
- T:** упаковка: **T**= на ленте; пусто = в пакете

Форма и расстояние между выводами

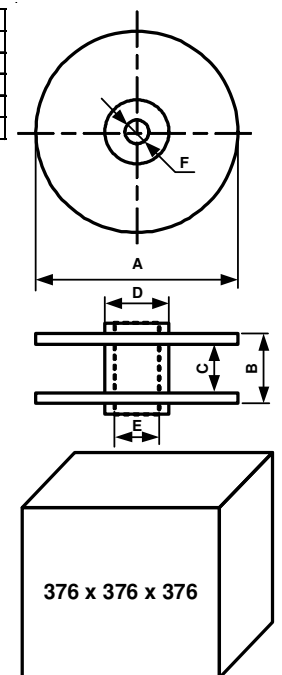


Выпускаемые номиналы

| Размер | Тип | Размеры, мм | | | | | | Напряжение, В | Емкость, пФ | | |
|--------|-------|-------------|--------|--------|--------|--------|-----|---------------|-------------|---------|-----------|
| | | F | H min. | L max. | W max. | T max. | D | | COG (NPO) | X7R | Y5V (Z5U) |
| 0805 | A1 | 5,0 | 5,0 | 4,2 | 3,8 | 3,8 | 0,5 | 25 | 0R5-332 | 221-105 | 103-105 |
| | B1 | 5,0 | | | | | | 50 | 0R5-222 | 221-105 | 103-684 |
| | C1 | 2,5 | | | | | | 100 | 0R5-102 | 221-683 | |
| 1206 | B2 C2 | 5,0 4,0 | 5,0 | 5,0 | 4,5 | 3,8 | 0,5 | 25 | 0R5-682 | 102-105 | 103-105 |
| | | | | | | | | 50 | 0R5-472 | 102-105 | 103-105 |
| | | | | | | | | 100 | 0R5-392 | 102-683 | |
| 1210 | C3 C2 | 5,0 4,0 | 5,0 | 7,6 | 5,5 | 3,8 | 0,5 | 25 | 561-103 | 102-334 | 104-105 |
| | | | | | | | | 50 | 561-682 | 102-205 | 104-105 |
| | | | | | | | | 100 | 561-472 | 102-104 | |
| 1812 | C3 | 5,0 | 5,0 | 8,5 | 8,5 | 3,8 | 0,5 | 25 | 102-153 | 103-474 | 154-335 |
| | | | | | | | | 50 | 102-103 | 103-334 | 154-225 |
| | | | | | | | | 100 | 102-682 | 103-224 | |
| 2225 | C4 | 7,5 | 5,0 | 10,5 | 9,5 | 4,2 | 0,5 | 25 | 102-223 | 103-105 | 684-475 |
| | | | | | | | | 50 | 102-223 | 103-105 | 684-335 |
| | | | | | | | | 100 | 102-103 | 103-474 | |
| 3035 | C4 | 7,5 | 5,0 | 12,5 | 10,5 | 4,2 | 0,5 | 25 | 102-104 | 103-225 | 105-106 |
| | | | | | | | | 50 | 102-473 | 103-225 | 105-685 |
| | | | | | | | | 100 | 102-333 | 103-105 | |

Упаковка в роликах (REEL Package)

| | |
|---------|-------------|
| A | 355-365 |
| B макс. | 50,8 |
| C | 38,10-46,02 |
| D макс. | 102,01 |
| E макс. | 86,36 |
| F | 25,40-30,48 |



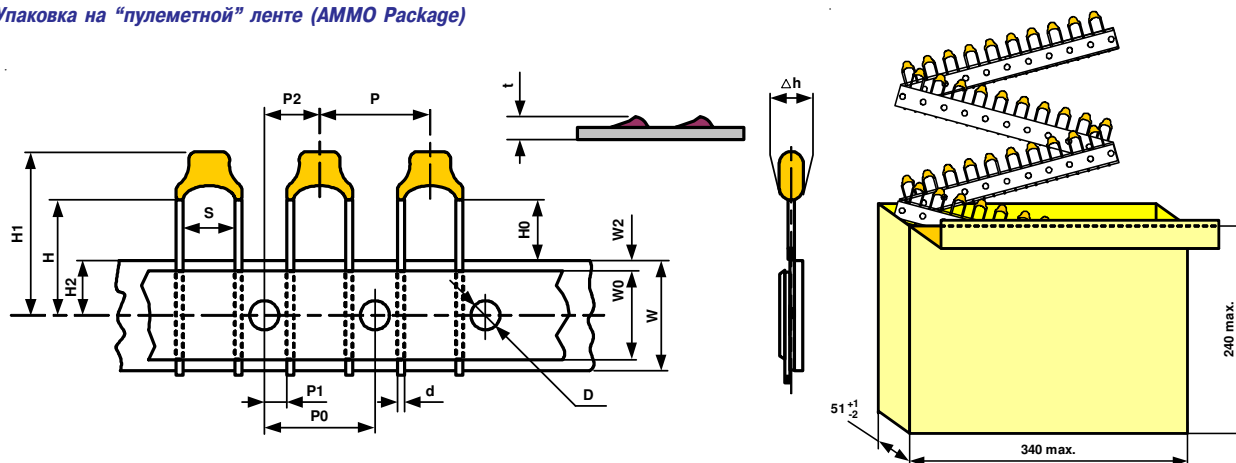
Упаковка, шт.

| Ролик (REEL) | Лента (AMMO) | Пакет (BULK) |
|--------------|--------------|--------------|
| 2500 | 4000 | 1000 |

Спецификация

| | | CC4 (NPO,COG) | | CT4 (X7R) | CT4 (Y5V,Z5U) |
|---|--------------|--|--------------------------|------------------|-----------------------|
| Диапазон емкостей | | 0,5пФ~104 | | 221~225 | 103~106 |
| Допуски емкостей | V=±0,1пФ | C=±0,25пФ | | K=±10% | M=±20% |
| | D=±0,5пФ | F=±1% | | M=±20% | S=+50%~20% |
| | G=±2% | J=±5% | | S=+50%~20% | Z=+80%~20% |
| | K=±10% | M=±20% | | | P=+100%~0 |
| | | B, C, D для C <10пФ | | | |
| Номинальное напряжение | | 25V, 50V, 100V, 200V, 500V, 1000V | | | 25V, 50V, 100V |
| | | 2000V,3000V, 4000V | | | 200V, 250V |
| Рассеивающий фактор ($\alpha F, \tan \delta$) | | 0.15% макс. | | 2.5% макс. | 5.0% макс. |
| | | (20°C;1МГц;1VDC) | | (20°C;1кГц;1VDC) | (20°C;1кГц;0,3VDC) |
| Сопротивление изоляции | | C ≈ 10нФ | I _R ≈ 10000MΩ | C ≈ 25нФ | I _R 4000MΩ |
| | | C 10нФ | I _R >500Ω.F | C 25нФ | C×R>100ΩF |
| Напряжение пробоя диэлектрика | | Не будет очевидных повреждений или вспышек в течение испытания | | | |
| Изгиб выводов | | Не будет очевидных повреждений или вспышек в течение испытания, отклонение емкости не должно быть более 10%. | | | |
| Силовой изгиб | | Не будет очевидных повреждений или вспышек в течение испытания, отклонение емкости не должно быть более 10%. | | | |
| Паяемость | Время: | 2±1s | | | |
| | Температура: | 235±5°C | | | |
| | Покрытие: | ≈ 95% | | | |
| Сопротивление нагреву при пайке | Время: | 5±1s | | | |
| | Температура: | 265±5°C | | | |
| | Покрытие: | ≈ 95% | | | |
| | ΔC/C: | ≈ 0.5% или 0.5пФ | ≈ -5% ~ +10% | ≈ -10% ~ +20% | |
| Термоциклирование | ΔC/C: | ≈ 1% | ≈ ± 10% | ≈ ±30% | |
| | Вид: | Не будет очевидных повреждений или вспышек в течение испытания | | | |
| Влагостойкость | ΔC/C: | ≈ 2% | ≈ 10% | ≈ 20% | |
| | ΔF | 0,003 | 0,05 | 0,07 | |
| | IR | R×C>25s | | | |
| | Вид: | Не будет очевидных повреждений или вспышек в течение испытания | | | |
| Температурные характеристики | ΔC/C: | ±30ppm/°C | ±15% | Z5U(E) | +22~-56% |
| | | | | Y5V(F) | +22~-82% |
| Вибрация | Вид: | Не будет очевидных повреждений или вспышек в течение испытания | | | |
| Удар | ΔC/C: | ≈ 2% | | | |
| | Вид: | Не будет очевидных повреждений или вспышек в течение испытания | | | |
| Тест на долговечность (1000 часов) | ΔC/C: | ≈ 2% | ≈ ±12.5% | ≈ ±30,0% | |
| | ΔF | 0,003 | | ≈ 0,05 | |
| | IR | R×C>25s | | R×C 25s | |
| | Вид: | Не будет очевидных повреждений или вспышек в течение испытания | | | |

Упаковка на "пулеметной" ленте (AMMO Package)



| Код | P | P0 | W | W0 | H2 | W2 | H1 | D | T | Δh | H | S | P1 | P2 | ΔP |
|--------|------|------|-----|-----|------|----|------|------|------|------|-------|------|------|------|-----|
| Размер | 12,7 | 12,7 | 18 | 5 | 9 | 0 | 32,5 | 4 | 0,5 | 0 | 16-18 | 5 | 3,85 | 6,35 | 1,3 |
| Допуск | ±1 | ±0,3 | 0,5 | min | ±0,5 | 1 | Max | ±0,2 | ±0,2 | ±0,2 | ±0,5 | ±0,5 | ±0,7 | ±0,4 | Max |

Упаковка, шт.

| Ролик (REEL) | Лента (AMMO) | Пакет (BULK) |
|--------------|--------------|--------------|
| 2500 | 4000 | 1000 |