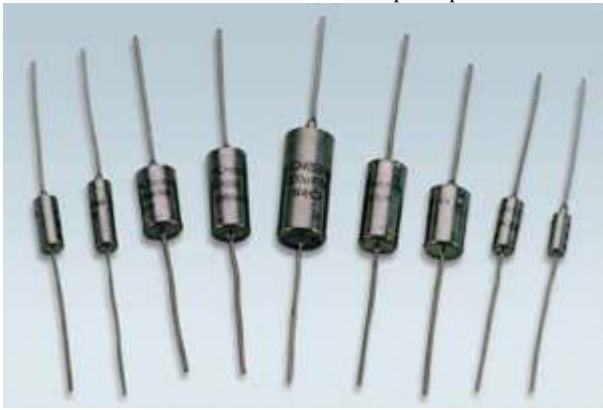


## Алюминиевые оксидно-полупроводниковые конденсаторы К53-14

Полярные, имеют малые и стабильные токи утечки, большие значения удельной емкости, улучшенные температурно-частотные характеристики емкости и тангенс угла диэлектрических потерь.

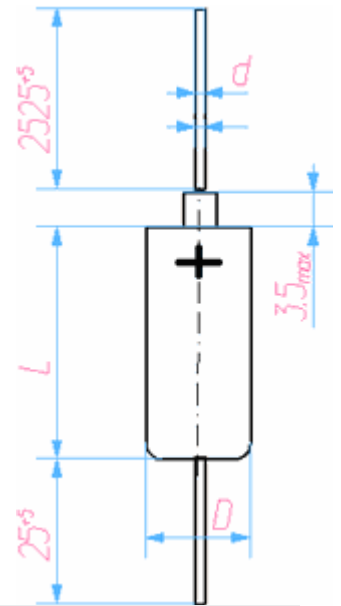


ОЖО.464.096ТУ  
ОЖО.464.139ТУ

Алюминиевый оксидно-полупроводниковый конденсатор, полярный, герметичный в металлическом корпусе  $C_{ном}=0,1 \dots 100,0$  мкФ,  $U_{ном}=32 \dots 6,3$  В, диапазон рабочих температур от  $-60^\circ\text{C}$  до  $+85^\circ\text{C}$ , тангенс угла потерь max 30%, (50 Гц), допускаемое отклонение емкости  $\pm 10\%$ ,  $\pm 20\%$ ,  $\pm 30\%$ ,

минимальная наработка 10000 час, минимальный срок сохраняемости 15 лет, вид приемки «1», «5», исполнение УХЛ, В.

Ближайший аналог — сер.123 PHILIPS.



Основные технические характеристики						
Номинальное напряжение, В	6,3	10	16	20	25	32
Номинальная емкость, мкФ	DxL, мм					
	Г					
0,033					3,2x7,5 0,6	3,2x7,5 0,6
0,047				3,2x7,5 0,6		3,2x7,5 0,6
0,068			3,2x7,5 0,6	3,2x7,5 0,6		3,2x7,5 0,6
0,1; 0,15; 0,22; 0,33; 0,47; 0,68	3,2x7,5 0,6	3,2x7,5 0,6	3,2x7,5 0,6	3,2x7,5 0,6		3,2x7,5 0,6
1	3,2x7,5 0,6	3,2x7,5 0,6	3,2x7,5 0,6	4x10 0,85		4x10 0,85
1,5	3,2x7,5 0,6	3,2x7,5 0,6	4x10 0,85	4x10 0,85		4x10 0,85
2,2	3,2x7,5 0,6	4x10 0,85	4x10 0,85	4x10 0,85		4x10 0,85
3,3	4x10 0,85	4x10 0,85	4x10 0,85	4x10 0,85		4x10 0,85
4,7	4x10 0,85	4x10 0,85	4x10 0,85	7,2x12 2,5	7,2x12 2,5	7,2x12 2,5
6,8	4x10 0,85	4x10 0,85	7,2x12 2,5	7,2x12 2,5	7,2x12 2,5	7,2x12 2,5
10	4x10 0,85	7,2x12 2,5	7,2x12 2,5	7,2x16 3,0	7,2x16 3,0	7,2x16 3,0
15	7,2x12 2,5	7,2x12 2,5	7,2x16 3,0	7,2x16 3,0	7,2x16 3,0	7,2x16 3,0
22	7,2x12 2,5	7,2x16 3,0	7,2x16 3,0	7,2x16 3,0	7,2x16 3,0	7,2x16 3,0
33	7,2x16 3,0	7,2x16 3,0	7,2x16 3,0			
47	7,2x16 3,0	7,2x16 3,0				
68	9,0x16,5 5,0					
100	9,0x16,5 5,0					