

## КОНДЕНСАТОРЫ НИОБИЕВЫЕ ОКСИДНО-ПОЛУПРОВОДНИКОВЫЕ

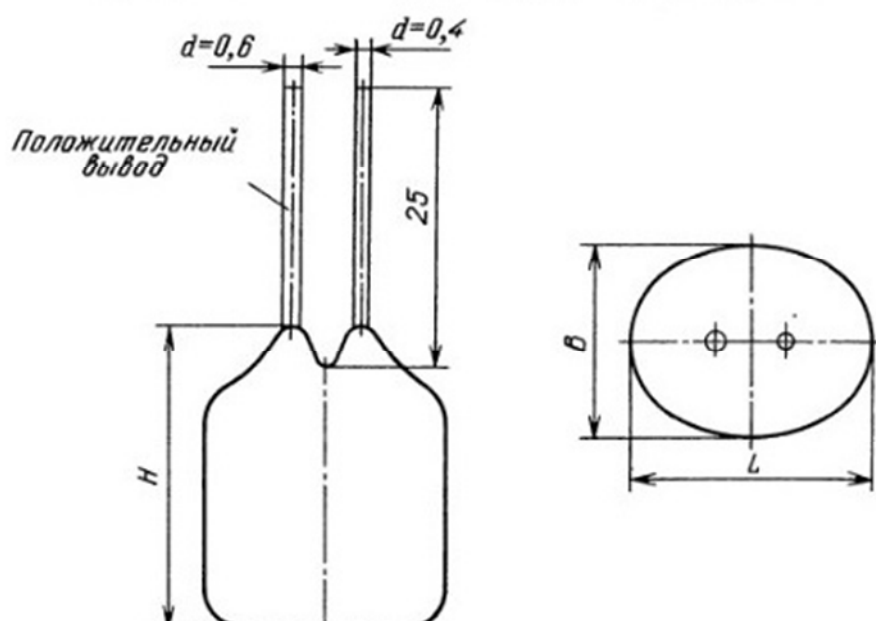
### К53-19

Предназначены для работы в цепях постоянного, пульсирующего и импульсного тока. Выпускаются в оболочке из органического материала с однонаправленными выводами.

#### К53-19

вариант 1

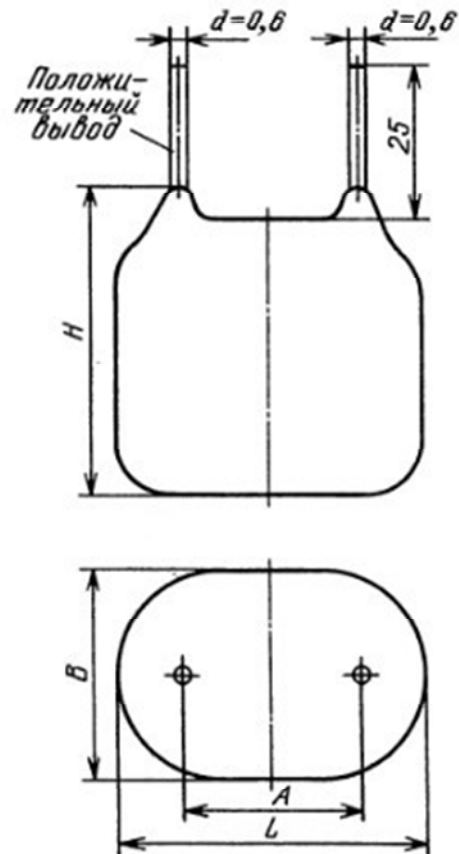
*В оболочке из органического материала  
с однонаправленными  
проволочными выводами*



Номинальная емкость, мкФ	Номинальное напряжение, В	Размеры, мм			Масса, г, не более
		<i>H</i>	<i>L</i>	<i>B</i>	
0,68; 1; 1,5 2,2; 3,3 4,7; 6,8; 10; 15	3,2	13	5,8	5,8	0,35
		14	5,8	5,8	0,45
		16	6,7	6,7	0,75
0,47; 0,68; 1 1,5; 2,2 3,3; 4,7; 6,8; 10	6,3	13	5,8	5,8	0,35
		14	5,8	5,8	0,45
		16	6,7	6,7	0,75
0,33; 0,47; 0,68 1; 1,5 2,2; 3,3; 4,7; 6,8	16	13	5,8	5,8	0,35
		14	5,8	5,8	0,45
		16	6,7	6,7	0,75
0,33; 0,47 0,68; 1 1,5; 2,2; 3,3; 4,7	20	13	5,8	5,8	0,35
		14	5,8	5,8	0,45
		16	6,7	6,7	0,75

Вариант 2

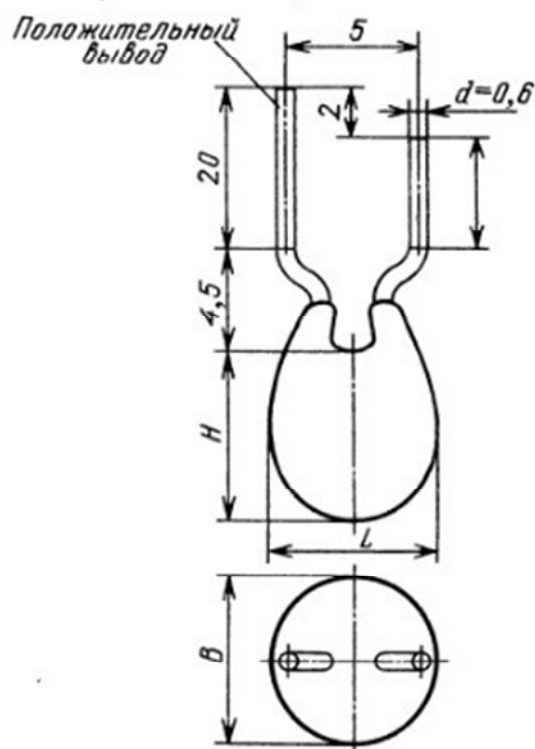
В оболочке из органического материала  
с однонаправленными  
проволочными выводами



Номинальная емкость, мкФ	Номинальное напряжение, кВ	Размеры, мм				Масса, г. не более
		H	L	B	A	
15; 22 33; 47 68; 100	6,3	17	11	8	5	2
		19	11	8	5	2,5
		20,5	14	8	5	3,5
10; 15 22; 33 47; 68	16	17	11	8	5	2
		19	11	8	5	2,5
		20,5	14	8	5	3,5
6,8; 10 15; 22 33; 47	20	17	11	8	5	2
		19	11	8	5	2,5
		20,5	14	8	5	3,5

вариант 3

В оболочке из органического материала  
с однонаправленными проволочными выводами



Номинальная емкость, мкФ	Номинальное напряжение, В	Размеры, мм			Масса, г, не более
		H	L	B	
0,68; 1; 1,5 2,2; 3,3 4,7; 6,8; 10; 15	3,2	10	5,8	5,8	0,35
		11	5,8	5,8	0,45
		12	6,7	6,7	0,75
0,47; 0,68; 1 1,5; 2,2 3,3; 4,7; 6,8; 10	6,3	10	5,8	5,8	0,35
		11	5,8	5,8	0,45
		12	6,7	6,7	0,75
0,33; 0,47; 0,68 1; 1,5 2,2; 3,3; 4,7; 6,8	16	10	5,8	5,8	0,35
		11	5,8	5,8	0,45
		12	6,7	6,7	0,75
0,33; 0,47 0,68; 1 1,5; 2,2; 3,3; 4,7	20	10	5,8	5,8	0,35
		11	5,8	5,8	0,45
		12	6,7	6,7	0,75

Примечание. Допуски:  $\pm 20$ ;  $\pm 30\%$ .

Тангенс угла потерь, не более:

вариант 1, 3 .....

10%

вариант 2 .....

15%

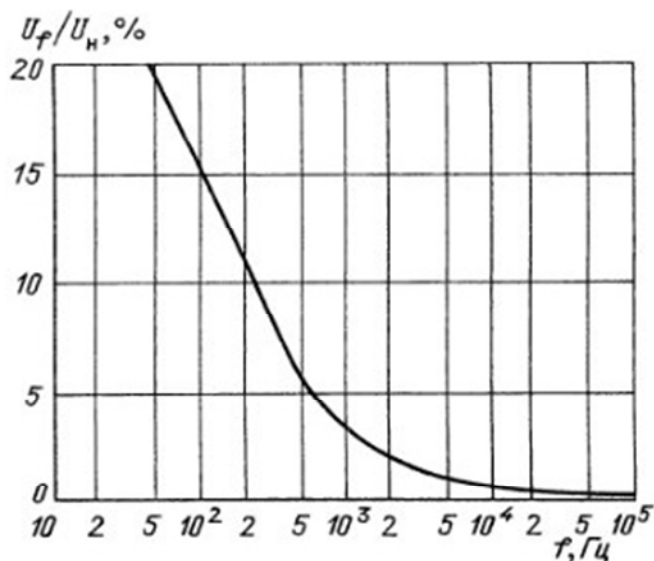
Пределы номинальных емкостей, мкФ	Номинальное напряжение, В	Ток утечки, мкА, не более	Пределы номинальных емкостей, мкФ	Номинальное напряжение, В	Ток утечки, мкА, не более
0,68—15	3,2	5	33—47	6,3	15
0,47—22	6,3		22—33	16	
0,33—15	16		10—22	20	
0,33—6,8	20		68—100	6,3	20
			47—68	16	
			33—47	20	

### Предельные эксплуатационные данные

Температура окружающей среды .....	От $-60$ до $+85^{\circ}\text{C}$
Относительная влажность воздуха при температуре $25^{\circ}\text{C}$ .....	До 98%
Пониженное атмосферное давление .....	До 6,7 гПа (5 мм рт. ст.)

Амплитуда напряжения переменной синусоидальной составляющей пульсирующего тока, не должна превышать значений, приведенных на графике.

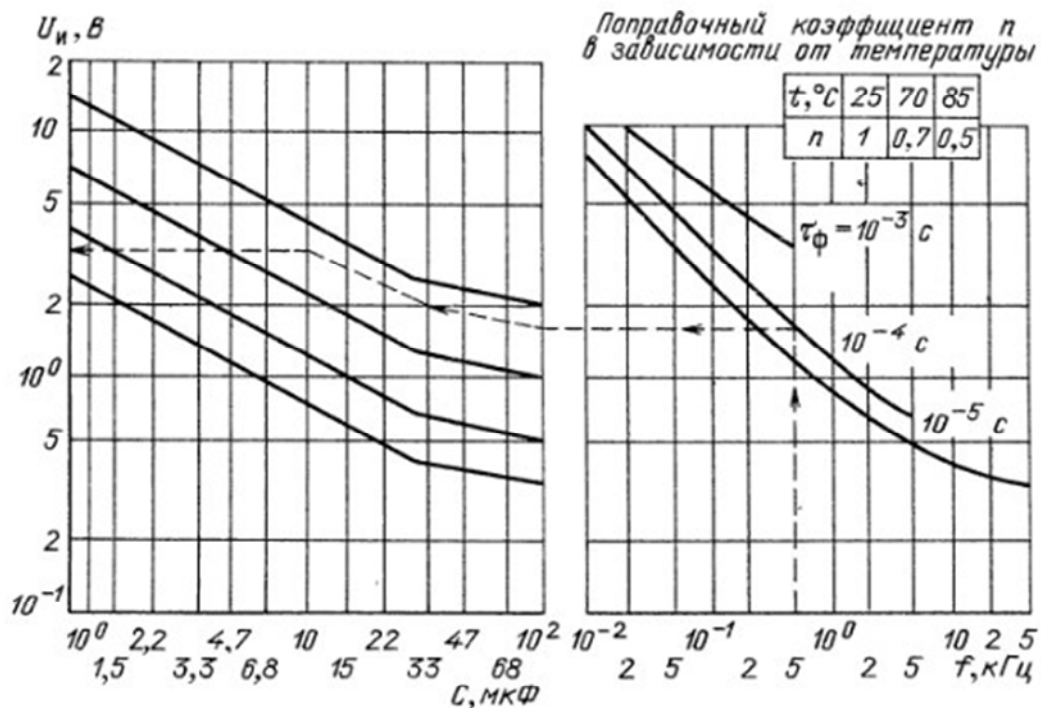
Зависимость допустимой амплитуды напряжения переменной составляющей пульсирующего тока от частоты



### Параметры допустимого импульсного режима

Диапазон частот следования .....	0,01—50 кГц
Длительность фронта .....	$10^{-3}$ ; $10^{-4}$ ; $10^{-5}$ с
Амплитудное значение импульсного тока, не более .....	1 А

Амплитуда импульсного напряжения не должна превышать значений, приведенных на графике.



Зависимость допустимой амплитуды напряжения импульсного тока от частоты, длительности фронтов, температуры и номинальной емкости ( $U_n = 3$  В при  $C_n = 10$  мкФ,  $U_n = 6,3$  В,  $f = 500$  Гц,  $\tau_\phi = 10^{-4}$  с)

Минимальная наработка .....	30 000 ч
Изменение емкости, не более .....	$\pm 50\%$
Тангенс угла потерь, не более:	
варианты 1, 3 .....	30%
вариант 2 .....	45%
Ток утечки, не более:	
варианты 1, 3 .....	250 мкА
вариант 2 .....	750 мкА
Срок сохраняемости .....	15 лет