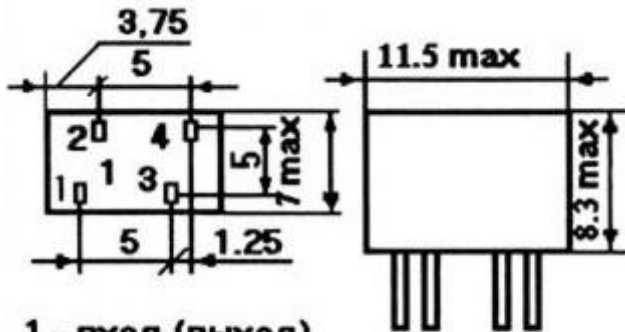


Пьезокерамические фильтры ФП1П1-60 и ФП1П1-61

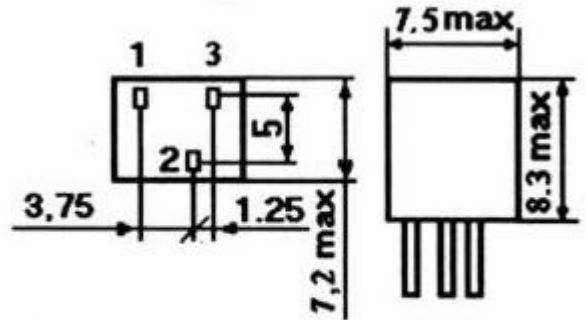
Габаритные и установочные размеры

ФП1П1-60



1 - вход (выход)
2,3 - земля
4 - выход (вход)

ФП1П1-61



1 - выход
2 - земля
3 - вход

Электрические параметры

| Обозначение | Центральная частота | Полоса пропускания, кГц по уровню 6 дБ | | Полоса пропускания | | Затухание, дБ, не менее в полосе задерживания (± 300 кГц) | Минимальное вносимое затухание, дБ, не более | Входная и выходная нагрузки, кОм |
|----------------|---------------------|--|----------|--------------------|----------------------|--|--|----------------------------------|
| | | не менее | не более | по уровню, дБ | ширина, кГц не более | | | |
| ФП1П1-60,01 | 465 \pm 2 | 4 | 6 | 40 dB | 18 | 40 | 6 | 3 |
| ФП1П1-60,02 | 465 \pm 2 | 8 | 11 | 40 dB | 18 | 40 | 6 | 3 |
| ФП1П1-60,02.01 | 455 \pm 2 | 8 | 11 | 40 dB | 18 | 40 | 6 | 3 |
| ФП1П1-60,03 | 465 \pm 3 | 12 | 14 | 30 dB | 18 | 30 | 6 | 3 |
| ФП1П1-60,04 | 450 \pm 1,5 | 8 | 11,5 | 36 dB | 18 | 36 | 6 | 3 |
| ФП1П1-60,05 | 459 \pm 1,5 | 8 | 12 | 40 dB | 18 | 40 | 6 | 3 |
| ФП1П1-60-06 | 455 \pm 2 | 20 | - | 60 dB | 44 | 50 | 4 | 2 |
| ФП1П1-60-06.01 | 455 \pm 2 | 20 | - | 60 dB | 44 | 50 | 4 | 2 |
| ФП1П1-60-07 | 455 \pm 2 | 38 | - | 50 dB | 88 | 40 | 4 | 2 |
| ФП1П1-60-08 | 465 \pm 2 | 20 | - | 60 dB | 44 | 50 | 4 | 2 |
| ФП1П1-60-09 | 465 \pm 2 | 10 | - | 50 dB | 24 | 50 | 6 | 2 |
| ФП1П1-60-10 | 455 \pm 2 | 15 | - | 50 dB | 30 | 50 | 4 | 2 |
| ФП1П1-60-11 | 455 \pm 1 | 6 | - | 50 dB | 18 | 60 | 6 | 3 |
| ФП1П1-60-12 | 465 \pm 2 | 25 | - | 50 dB | 50 | 48 | 4 | 2 |
| ФП1П1-61,01 | 465 \pm 2 | 7 | 10,5 | 26 dB | 18 | 26 | 6 | 3 |
| ФП1П1-61,02 | 465 \pm 2 | 8 | 11,5 | 30 dB | 18 | 26 | 6 | 3 |
| ФП1П1-61,03 | 465 \pm 2 | 8 | 11,5 | 35 dB | 18 | 26 | 6 | 3 |
| ФП1П1-61,04 | 455 \pm 2 | 20 | - | 40 dB | 40 | 27 | 4 | 2 |
| ФП1П1-61,05 | 465 \pm 2 | 7 | 7 | 40 dB | 18 | 26 | 6 | 3 |
| ФП1П1-61,06 | 465 \pm 2 | 8 | 11,5 | 30 dB | 18 | 30 | 6 | 3 |
| ФП1П1-61,07 | 465 \pm 2 | 8 | 11,5 | 35 dB | 18 | 30 | 6 | 3 |
| ФП1П1-61,08 | 465 \pm 2 | 7 | 10,0 | 40 dB | 18 | 30 | 6 | 3 |