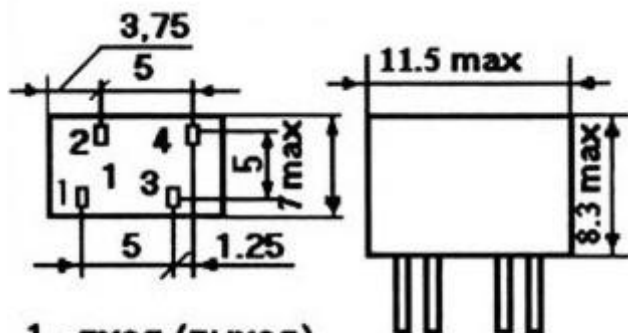


Пьезокерамические фильтры ФП1П1-60 и ФП1П1-61

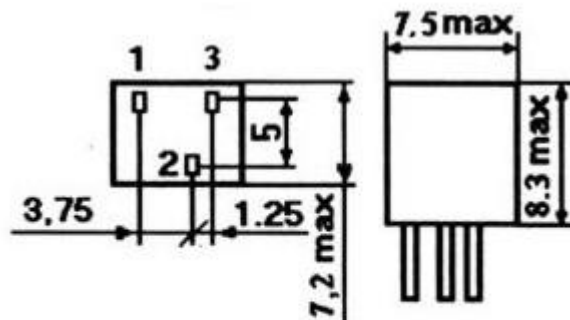
Габаритные и установочные размеры

ФП1П1-60



- 1 - вход (выход)
- 2,3 - земля
- 4 - выход (вход)

ФП1П1-61



- 1 - выход
- 2 - земля
- 3 - вход