

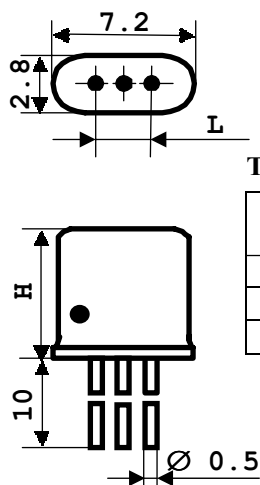
## Фильтр полосовой пьезоэлектрический кварцевый монолитный 2-го порядка ФП2П6-570 КЖДГ.433541.009ТУ

### Диапазонные значения электрических параметров

Диапазон номин. частот, кГц	Порядок механ. колеб.	Диапазон полос пропускания по уровню 3дБ, x10 <sup>-6</sup> от Fном	Неравномерн. в полосе пропускания, не более дБ	Вносимое затухание в полосе проп. не более дБ	Коэффициент прямоугольности		Гарантиров. затухание не более дБ	Тип корпуса рис.1	Схема вкл. рис.
					не более ед.	по уровн. дБ			
20000...45000	1	200...500	1,0	2,5	3,2	20/3	35	ММ,МН,МР	2
	1	500...750	1,3	1,5	3,0	20/3	35	ММ,МН,МР	2
	1	750...1100	1,5	1,5	2,75	20/3	35	ММ,МН,МР	2
	1	1100...1800	1,3	1,5	3,0	20/3	35	ММ,МН,МР	3
	1	1800...3000	1,5	1,5	3,0	20/3	35	ММ,МН,МР	3
	1	3000...3500	2,0	1,5	3,0	20/3	35	ММ,МН,МР	3
30000...90000	1	3500...5700	2,3	1,5	3,0	20/3	35	ММ,МН,МР	3
	3	100...200	1,0	3,5	3,2	20/3	35	ММ,МН,МР	3
	3	200...600	1,5	2,5	3,2	20/3	35	ММ,МН,МР	3
	3	600...800	2,0	2,5	3,2	20/3	35	ММ,МН,МР	3

### Фильтры освоенные в производстве

Тип изделия	Номин. частота, кГц	Пор. мех. колеб	Полоса проп. по ур. 3дБ, не менее кГц	Неравн. в полосе пропуск., не более дБ	Вносим. затух. в полосе пропуск., не более дБ	Коэффициент прямоугольности		Гаран. затух., не более дБ	Тип корп. рис.1	Схема вкл. рис.	Обозн. интер. рабоч. темпер.	Нагрузки фильтра		
						не более ед.	по уровн. дБ					R1,R2 Ом	C1,C2 пФ	L1,L2 мкГ
ФП2П6-570-МН-43,15М-15-1Р	43150	1	15	1	2,5	3,2	20/3	35	МН	2	Р	470	3,5	-
МН-43,2М-15-1Р	43200	1	15	1	2,5	3,2	20/3	35	МН	2	Р	470	3,5	-
МН-44,4М-15-1Р	44400	1	15	1	2,5	3,2	20/3	35	МН	2	Р	470	3,5	-
МН-45,0М-15-1Р	45000	1	15	1	2,5	3,2	20/3	35	МН	2	Р	470	3,5	-
МН-57,2М-20-3Р	57200	3	20	1,5	2,5	3,2	20/3	35	МН	3	Р	2200	-	0,45
МН-57,3М-20-3Р	57300	3	20	1,5	2,5	3,2	20/3	35	МН	3	Р	2200	-	0,45
МН-57,4М-20-3Р	57400	3	20	1,5	2,5	3,2	20/3	35	МН	3	Р	2200	-	0,45
МН-58,0М-18-3Р	58000	3	18	1,5	2,5	3,2	20/3	35	МН	3	Р	1500	-	0,45
МН-62,5М-18-3Д	62500	3	18	1,5	2,5	3,2	20/3	35	МН	3	Д	1500	-	0,45
ММ-62,5М-26,6-3Д	62500	3	26,6	1,5	2,5	3,2	20/3	35	ММ	3	Д	2000	-	0,45
МН-65,0М-18-3Д	65000	3	18	1,5	2,5	3,2	20/3	35	МН	3	Д	1500	-	0,45
МН-75,0М-18-3Д	75000	3	18	1,5	2,5	3,2	20/3	35	МН	3	Д	1500	-	0,4
МР-90,0М-18-3А	90000	3	18	1,0	3,5	3,2	20/3	35	МР	3	А	470	-	0,4
МН-90,0М-24-3Р	90000	3	24	1,5	3,5	3,0	20/3	35	МН	3	Р	1100	-	0,4



Таблица

	L мм	Hmax мм
ММ	2,5	7,0
МН	3,75	7,0
МР	3,75	5,0

Рис.1

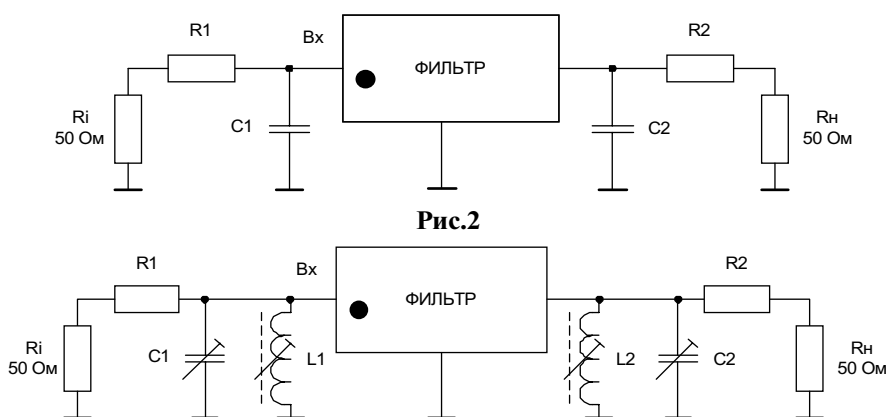


Рис.2

Обозначение интервалов рабочих температур : А- (-10...60) °С; Р- (-25...55) °С; Д- (-60...85) °С

Вибрация 1-500 Гц 10g, одиночный удар 150 g.

Пример обозначения при заказе и в конструкторской документации фильтра ФП2П6-570 на номинальную частоту 36,0 МГц по 3-му порядку механических колебаний с номинальной полосой пропускания 15,0 кГц по уровню 3 дБ в корпусе типа МН (L=3.75мм, H=7.0мм) для работы в интервале температур -60...+85 °С (Д):

**Фильтр ФП2П6-570-МН-36,0М-15-3Д КЖДГ.433541.009ТУ**