

陶瓷振荡子 (CERALOCK®)



片状型三引出 CSTCC/R/E/G/V/W系列

片状 □ CERALOCK □, 内藏负载电容器, 超微型。
 利用村田的专门封装技术, 实现了负载电容器内藏式片状 □ CERALOCK □。
 超微并且不需要外部负载电容器, 可实现高密度安装。

□ 特点

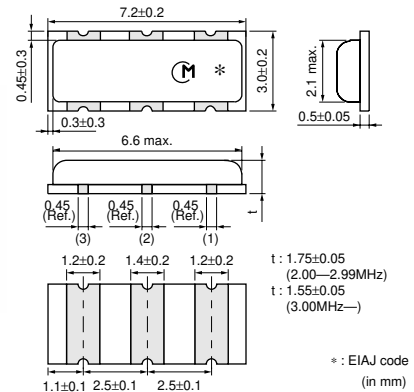
1. 振荡电路不需外部负载电容器。
2. 可以提供很宽频率范围的该系统产品。
3. 超微型且薄型振荡子。
4. 无需调整即可用于振荡电路。

□ 用途

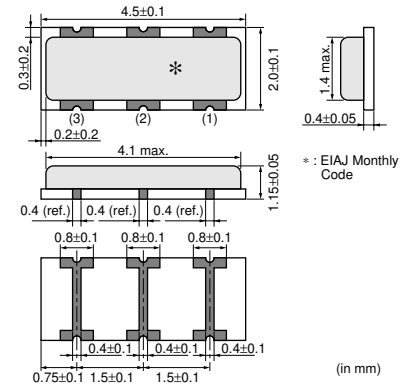
1. 微处理器时钟振荡器
2. 手持摄像机等小型电子设备中的电子控制电路
3. 可用于音频和视觉设备
(摄像放像机、遥控器等)
4. 办公自动化设备
(DVD、CD-ROM、HDD、FDD等)
5. 汽车电子设备
(适用CSTCC_G_A系列、CSTCR_G_B系列、
CSTCE_G_A系列、CSTCE_V_A系列、
CSTCV_X_Q系列)
6. 用于无绳电话的双音多频 (DTMF) 发生器



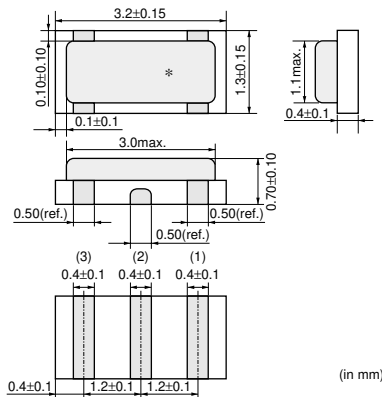
CSTCC_G(A)
2.00-3.99MHz



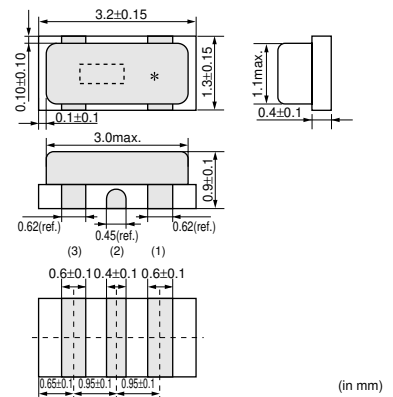
CSTCR_G(B)
4.00-7.99MHz



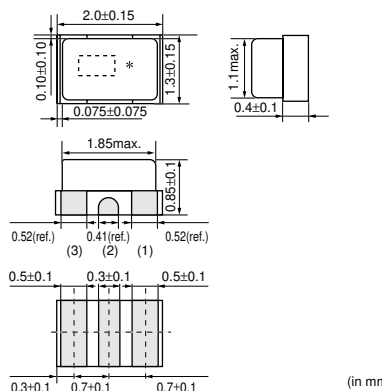
CSTCE_G(A)
8.00-12.50MHz



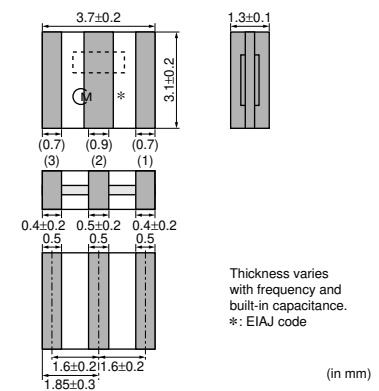
CSTCE_V(A)
12.51-20.00MHz



CSTCG_V
20.00-33.86MHz
(超微型)



CSTCV_X_Q
20.01-70.00MHz



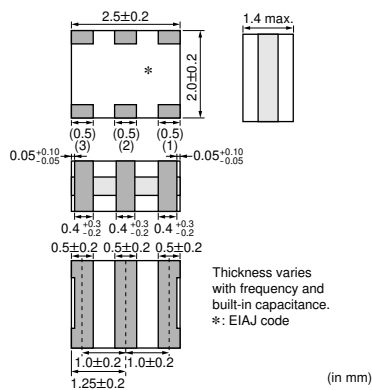
接下页。

接上页。

1



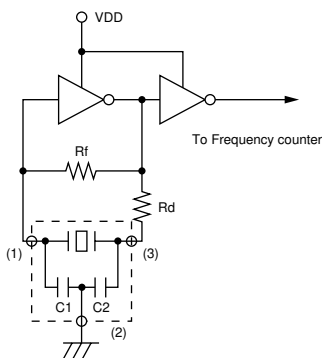
CSTCW_X
20.01-70.00MHz



品名	振荡频率 (MHz)	初始偏差 (%)	温度稳定性 (%)	温度范围 (°C)	用途
CSTCC_G	2.00 to 3.99	±0.5	±0.3 [±0.4%:Built-in Capacitance 47pF type within Freq.2.00 to 3.49MHz]	-20 to +80	For consumer electronics
CSTCC_G_A	2.00 to 3.99	±0.5	±0.4 [-0.6% to +0.3%:Built-in Capacitance 47pF type within Freq.2.00 to 3.49MHz]	-40 to +125	For automotive electronics
CSTCR_G	4.00 to 7.99	±0.5	±0.2	-20 to +80	For consumer electronics
CSTCR_G_B	4.00 to 7.99	±0.5	±0.15	-40 to +125	For automotive electronics
CSTCE_G	8.00 to 12.50	±0.5	±0.2	-20 to +80	For consumer electronics
CSTCE_G_A	8.00 to 12.50	±0.5	±0.2	-40 to +125	For automotive electronics
CSTCE_V	12.51 to 20.00	±0.5	±0.3	-20 to +80	For consumer electronics
CSTCE_V_A	12.51 to 20.00	±0.5	±0.3	-40 to +125	For automotive electronics
CSTCG_V	20.00 to 33.86	±0.5	±0.3	-20 to +80	For consumer electronics
CSTCV_X_Q	20.01 to 70.00	±0.5	±0.3	-40 to +125	For automotive electronics
CSTCW_X	20.01 to 70.00	±0.5	±0.2	-20 to +80	For consumer electronics

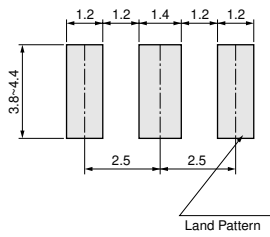
在不匹配的电路条件下，可能发生不规则振荡或停止振荡。请在使用前检查实际条件。

振荡频率测量电路



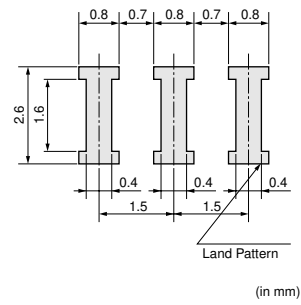
■ 标准焊盘布局尺寸

CSTCC_G(_A)



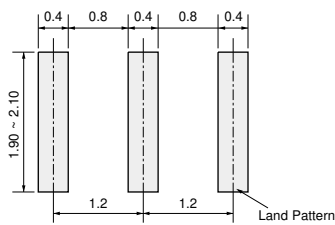
(in mm)

CSTCR_G(_B)



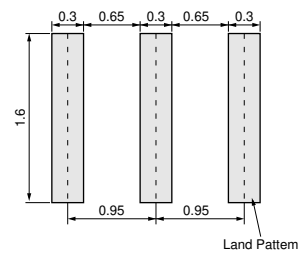
(in mm)

CSTCE_G(_A)



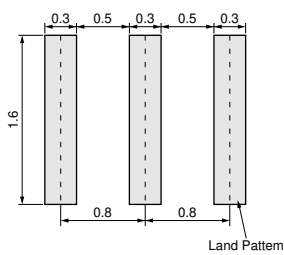
(in mm)

CSTCE_V(_A)



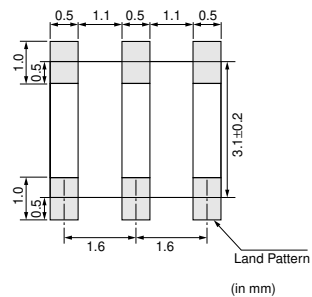
(in mm)

CSTCG_V



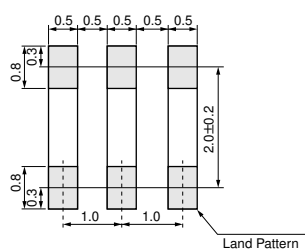
(in mm)

CSTCV_X_Q



(in mm)

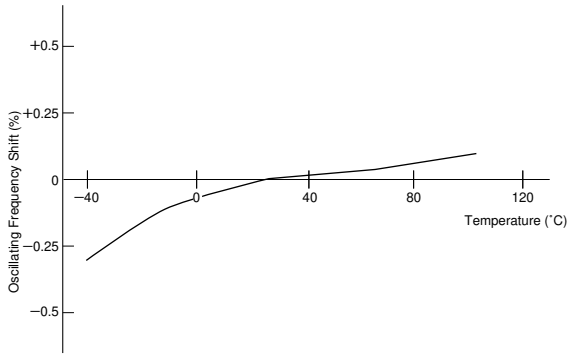
CSTCW_X



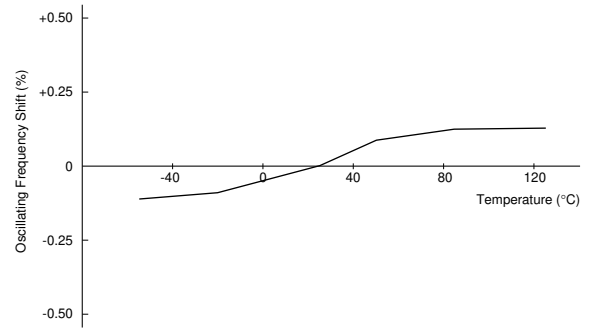
(in mm)

■ 振荡频率温度稳定性

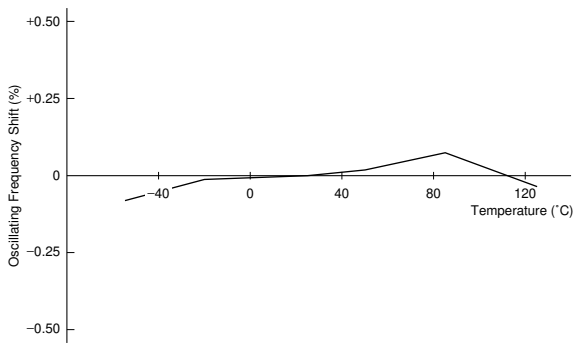
CSTCC_G



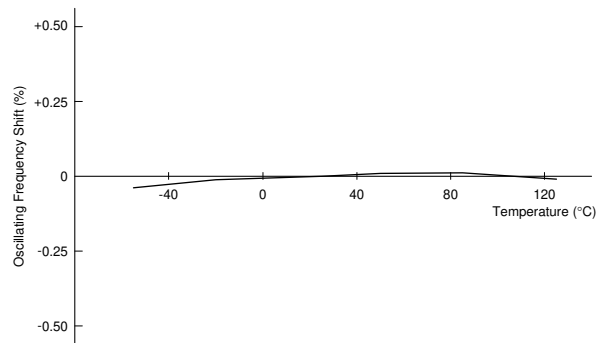
CSTCC_G_A



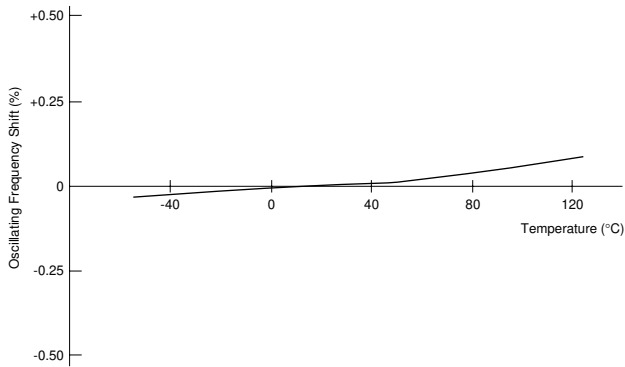
CSTCR_G(B)



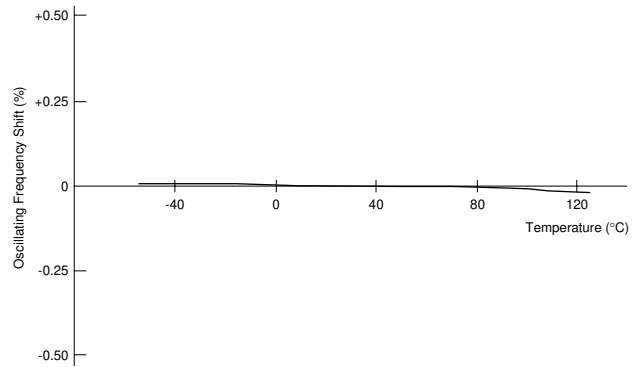
CSTCE_G(A)



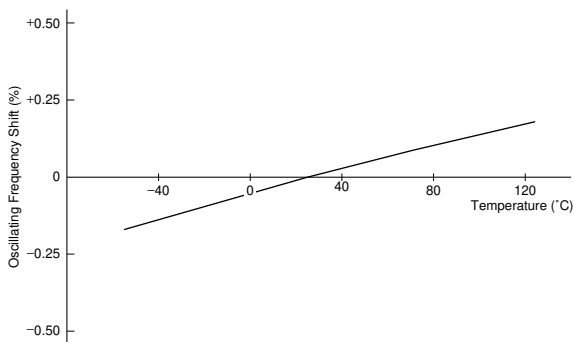
CSTCE_V(A)



CSTCG_V



CSTCV_X_Q



CSTCW_X

