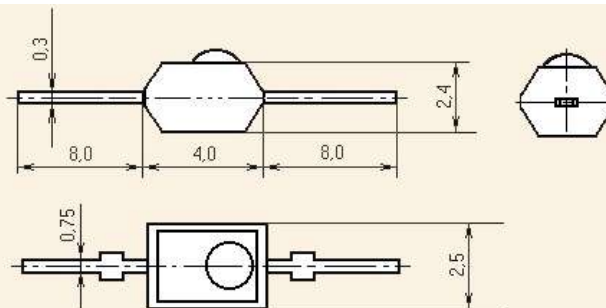


## Варикап KB138A



### Основные электрические параметры

Варикап	KB138A
Св/Уоб, пФ/В	14-18/2
Кс(U1-U2), (В)	3.5-4.8(2-5)
ТКЕ*1000, (У)	0.8/2
Q (U/F), (В/МГц), [пФ/МГц]	200(3/50)
Io/Уо, мкА/В	0.05/5
Uом, В	12