

КТ6111
кремниевый биполярный
эпитаксиально-планарный
п-р-п транзистор

Назначение

Транзистор п-р-п кремниевый эпитаксиально-планарный. Предназначен для использования в узлах и блоках радиоэлектронной аппаратуры, изготавливаемой для народного хозяйства

Зарубежные прототипы

- прототипы SS9014A, B, C, D

Номер технических условий

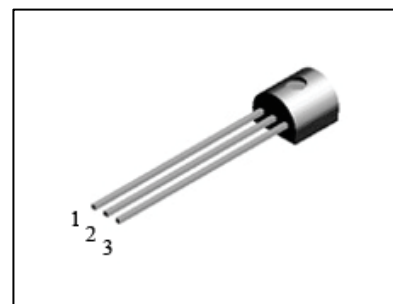
- АДБК.432140.419 ТУ

Особенности

- Диапазон рабочих температур от - 45 до + 85 °С

Корпусное исполнение

- пластмассовый корпус КТ-26 (ТО-92)



Назначение выводов

Вывод	Назначение
№1	Коллектор
№2	База
№3	Эмиттер

Таблица 1. Основные электрические параметры КТ6111 при $T_{окр. среды} = 25\text{ }^{\circ}\text{C}$

Параметры	Обозначение	Ед. измер	Режимы измерения	Min	Max
Граничное напряжение коллектор-эмиттер	Укэо гр.	В	$I_k=10\text{mA}$ $t_{u}\leq 500\text{мс}$ $Q\geq 30$	45	-
Обратный ток коллектора	$I_{кбо}$	мкА	$U_{кб}=50\text{В}$	-	0,05
Статический коэффициент передачи тока КТ6111А КТ6111Б КТ6111В КТ6111Г	h_{21e}		$U_{кэ}=5\text{В}$, $I_k=1\text{mA}$	60 100 200 400	150 300 600 1000
Напряжение насыщения коллектор-эмиттер	Укэ(нас)	В	$I_k=100\text{mA}$, $I_b=5\text{mA}$		0,3
Напряжение насыщения база - эмиттер	Убэ(нас)	В	$I_k=100\text{mA}$, $I_b=5\text{mA}$		1
Обратный ток эмиттера	$I_{эбо}$	мкА	$U_{эб}=5\text{В}$		0,05
Граничная частота коэффициента передачи тока *	$F_{гр}^*$	МГц	$U_{кэ}=5\text{В}$ $I_э=10\text{mA}$ $f=100\text{МГц}$	150	
Емкость коллекторного перехода *	$C_{к}^*$	пФ	$U_{кб}=10\text{В}$, $I_э=0$ $f=10\text{МГц}$		3,5

* Справочные параметры

Таблица 2. Значения предельно допустимых электрических режимов эксплуатации КТ6111

Параметры	Обозначение	Ед. изм.	Значение
Напряжение коллектор-база	$U_{кб\text{ max}}$	В	50
Напряжение коллектор-эмиттер	$U_{кэ\text{ max}}$	В	45
Напряжение эмиттер-база	$U_{эб\text{ max}}$	В	5
Постоянный ток коллектора	$I_k\text{ max}$	мА	100
Постоянная рассеиваемая мощность коллектора	$P_k\text{ max}$	Вт	0,45
Температура перехода	T_j	$^{\circ}\text{C}$	150



ОАО "ИНТЕГРАЛ", г. Минск, Республика Беларусь

Внимание! Данная техническая спецификация является ознакомительной и не может заменить собой учтенный экземпляр технических условий или этикетку на изделие.

ОАО "ИНТЕГРАЛ" сохраняет за собой право вносить изменения в описания технических характеристик изделий без предварительного уведомления.

Изображения корпусов приводятся для иллюстрации. Ссылки на зарубежные прототипы не подразумевают полного совпадения конструкции и/или технологии. Изделие ОАО "ИНТЕГРАЛ" чаще всего является ближайшим или функциональным аналогом.

Контактная информация предприятия доступна на сайте:

<http://www.integral.by>