

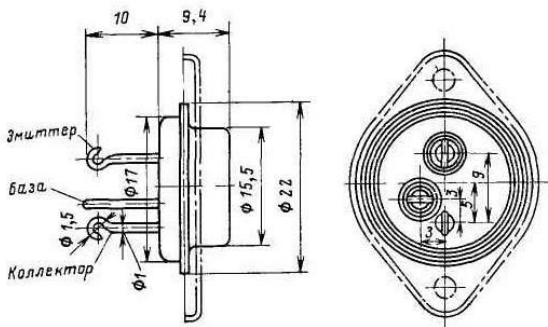
П302, П303, П303А, П304, П306, П306А

Транзисторы кремниевые р-п-р усилительные низкочастотные мощные.

Предназначены для применения в схемах усиления низкой частоты и преобразователях постоянного напряжения.

Выпускаются в металлокерамическом корпусе с жесткими выводами. Обозначение типа приводится на корпусе.

Масса транзистора не более 10 г.



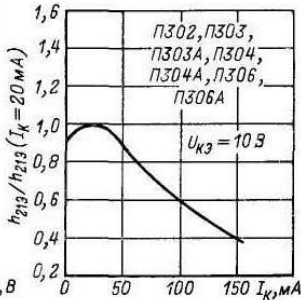
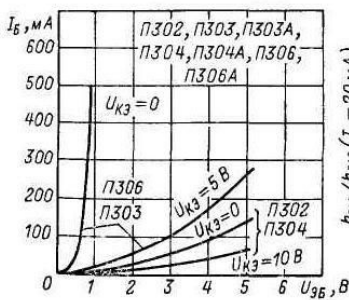
Электрические параметры

Сопротивление насыщения коллектор-эмиттер при $I_K = 150$ мА, $I_B = 50$ мА не менее	
при $T = 298$ К П303, П303А	20 Ом
при $T = 393$ К и $T = 213$ К П303, П303А	30 Ом
Статический коэффициент передачи тока в схеме с общим эмиттером при $U_{КБ} = 10$ В	
при $T = 298$ К	
при $I_3 = 120$ мА	
П302 не менее	10
П303, П303А не менее	6
при $I_3 = 100$ мА П306	7-25
при $I_3 = 60$ мА П304 не менее	5
при $I_3 = 50$ мА П306А	5-35
при $T = 213$ К не менее	
при $I_3 = 120$ мА П302	6
при $I_3 = 120$ мА П303, П303А	3,5
при $I_3 = 100$ мА П306	4
при $I_3 = 60$ мА П304	3
при $I_3 = 50$ мА П306А	3,5
Предельная частота коэффициента передачи тока при $U_{КБ} = 20$ В не менее	
при $I_3 = 120$ мА	
П302	200 кГц
П303, П303А	100 кГц
П304	50 кГц
при $I_3 = 100$ мА П306 и при $I_3 = 50$ мА П306А	50 кГц
Входное напряжение не более	
при $U_{КБ} = 10$ В, $I_K = 300$ мА	
П302	6 В
П303 П304	10 В
П303А	4 В
при $U_{КБ} = 15$ В, $I_K = 300$ мА П306	6 В

при $U_{КБ} = 15$ В, $I_K = 200$ мА П306А	4 В
Обратный ток коллектора	
при $T = 298$ К $U_{КБ} = 35$ В П302, при $U_{КБ} = 60$ В П303, П303А, П304, П306, при $U_{КБ} = 80$ В П306А не более	100 мкА
при $T = 393$ К, $U_{КБ} = 30$ В П302, при $U_{КБ} = 50$ В П303, П303А, П304, П306, при $U_{КБ} = 65$ В П306А не более	1500 мкА
Обратный ток коллектор-эмиттер	
при $T = 298$ К, $R_{БЭ} = 1$ кОм, $U_{КЭ} = 40$ В П302, при $U_{КЭ} = 70$ В П303, П303А, П306, при $U_{КЭ} = 100$ В П304, П306А не более	1 мА
при $T = 393$ К, $R_{БЭ} = 100$ Ом, $U_{КЭ} = 30$ В П302, при $U_{КЭ} = 50$ В П303, П303А, П306, при $U_{КЭ} = 65$ В П304, при $U_{КЭ} = 60$ В П306А не более	6 мА

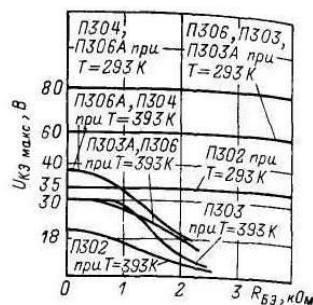
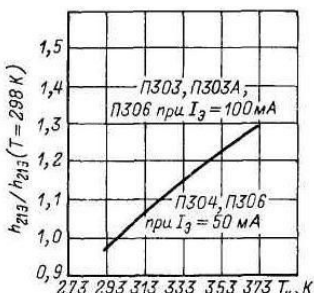
Предельные эксплуатационные данные

Постоянное напряжение коллектор-эмиттер при $R_{БЭ} \leq 100$ Ом и коллектор-база	
при $T_n = 213 - 293$ К	
П302	30 В
П303, П303А	50 В
П304	65 В
при $T_n = 293 - 373$ К	
П302	35 В
П303 П303А, П306	60 В
П304 П306А	80 В
при $T_n = 423$ К	
П302	18 В
П303, П303А	30 В
П304	40 В
при $T_n = 298$ К	
П306	60 В
П306А	80 В
при $T_n = 213$ К	
П306	50 В
П306А	70 В
Постоянный ток коллектора	
П306, П306А	0,4 А
П302, П303, П303А, П304	0,5 А
Постоянный ток эмиттера П306, П306А	0,5 А
Постоянный ток базы	0,2 А
Постоянная рассеиваемая мощность с теплоотводом	
при $T_k \leq 323$ К	
П302	7 Вт
П303, П303А, П304, П306, П306А	10 Вт
при $T_k = 393$ К	
П302, П303, П303А, П304	1 Вт
П306, П306А	2 Вт
при $T_k = 363$ К: П306, П306А	3 Вт
без теплоотвода	
при $T \leq 323$ К	1 Вт
при $T = 393$ К	0,3 Вт
Температура перехода	423 К
Тепловое сопротивление:	
переход-корпус	10 К/Вт
переход-среда	100 К/Вт
Температура окружающей среды	От 213 до 393 К



Входные характеристики.

Зависимость относительного статического коэффициента передачи тока от тока коллектора.



Зависимость относительного статического коэффициента передачи тока от температуры корпуса.

Зависимость максимально допустимого напряжения коллектор-эмиттер от сопротивления база-эмиттер

Примечания 1. $U_{КЭ \max}$, $U_{КБ \max}$ при повышении температуры перехода свыше 373 К снижаются линейно на 10% на каждые 10 К. Температура перехода определяется по формуле:

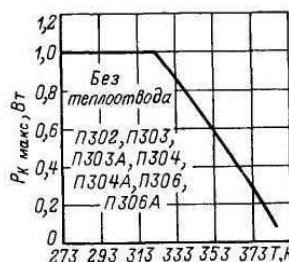
$$T_n = T_k + R_{Tn-k} P_K$$

2. $P_{K \max}$, Вт, с теплоотводом при $T_k > 323$ К определяется по формуле:

$$P_{K \max} = (423 - T_k) / 10$$

3. $P_{K \max}$, Вт, без теплоотвода при $T_k > 323$ К определяется по формуле

$$P_{K \max} = (423 - T) / 100$$



Зависимость максимально допустимой мощности рассеивания коллектора от температуры.