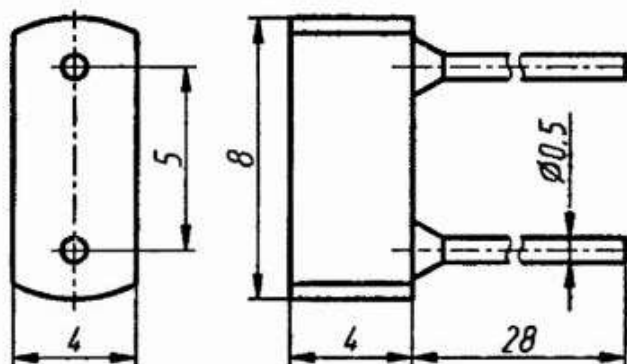


**2С162А, 2С168В, 2С175А, 2С182А,
2С191А, 2С210Б, 2С211И, 2С212В,
2С213Б, КС162А, КС168В, КС175А,
КС182А, КС191А, КС210Б, КС213Б**

Стабилитроны кремниевые, сплавные, двуханодные, малой мощности. Предназначены для стабилизации номинального напряжения 6,2...13 В в диапазоне токов стабилизации 3...22 мА и двустороннего ограничения напряжения. Выпускаются в пластмассовом корпусе с гибкими выводами. Тип стабилитрона приводятся на корпусе.

Масса стабилитрона не более 0,3 г.

*2С162А-2С213Б,
КС162А-КС213Б*



Электрические параметры

Напряжение стабилизации номинальное:

при $I_{CT} = 10$ мА:

2С162А, КС162А	6,2 В
2С168В, КС168В	6,8 В

при $I_{CT} = 5$ мА:

2С175А, КС175А	7,5 В
2С182А, КС182А	8,2 В
2С191А, КС191А	9,1 В
2С210Б, КС210Б	10 В
2С211И	11 В
2С212В	12 В
2С213Б, КС213Б	13 В

Разброс напряжения стабилизации:

при $I_{CT} = 10$ мА, $T = +25$ °С:

2С162А	5,60...6,76 В
2С168В	6,24...7,38 В

KC162A	±0,40 В
KC168B	±0,50 В
при $I_{CT} = 5 \text{ мА}$, $T = +25 \text{ °C}$:	
2C175A	6,82...8,21 В
2C182A	7,49...8,95 В
2C191A	8,25...9,98 В
2C210Б	9,12...10,92 В
2C211И	9,98...12,06 В
2C212В	10,94...13,10 В
2C213Б	11,91...14,24 В
KC175A	±0,5 В
KC182A, KC191A	±0,6 В
KC210Б	±0,7 В
KC213Б	±0,9 В
при $I_{CT} = 10 \text{ мА}$, $T = -60 \text{ °C}$:	
2C162A	5,66...7,13 В
2C168В	5,94...7,73 В
при $I_{CT} = 5 \text{ мА}$, $T = -60 \text{ °C}$:	
2C175A	6,55...8,54 В
2C182A	7,19...8,95 В
2C191A	7,79...9,98 В
2C210Б	8,61...10,92 В
2C211И	9,34...12,06 В
2C212В	10,19...13,1 В
2C213Б	11,1...14,24 В
при $I_{CT} = 10 \text{ мА}$, $T = -55 \text{ °C}$:	
KC162A	5,5...7,2 В
KC168В	5,8...7,9 В
при $I_{CT} = 5 \text{ мА}$, $T = -55 \text{ °C}$:	
KC175A	6,5...8,6 В
KC182A	6,9...9,1 В
KC191A	7,7...10,1 В
KC210Б	8,3...11,1 В
KC213Б	10,7...14,4 В
при $I_{CT} = 10 \text{ мА}$, $T = +100 \text{ °C}$:	
KC162A	5,3...6,9 В
KC168В	5,8...7,9 В
при $I_{CT} = 5 \text{ мА}$, $T = +100 \text{ °C}$:	
KC175A	6,4...8,6 В
KC182A	7,3...9,5 В
KC191A	8,1...10,5 В
KC210Б	8,9...11,7 В
KC213Б	11,6...15,4 В
при $I_{CT} = 10 \text{ мА}$, $T = +125 \text{ °C}$:	
2C162A	5,2...6,74 В

2C168B.....	5,8...7,8 В
при $I_{CT} = 5$ мА, $T = +125$ °С:	
2C175A	6,4...8,6 В
2C182A	7,49...9,4 В
2C191A	8,25...10,7 В
2C210Б.....	9,12...11,7 В
2C211И.....	9,98...13 В
2C212В.....	19,94...14,2 В
2C213Б.....	11,91...15,5 В

Несимметричность напряжения стабилизации,
не более:

при $I_{CT} = 10$ мА:	
2C162A	0,24 В
КС162А	0,25 В
2C168В.....	0,26 В
КС168В.....	0,27 В

при $I_{CT} = 5$ мА:	
2C175A	0,28 В
КС175А	0,3 А
2C182А	0,31 В
КС182А	0,33 В
2C191А	0,35 В
КС191А	0,36 В
2C210Б.....	0,38 В
КС210Б	0,4 В
2C211И.....	0,42 В
2C212В.....	0,46 В
2C213Б.....	0,49 В
КС213Б	0,52 В

Температурный коэффициент напряжения ста-
билизации в рабочем диапазоне температур:

2C162А, КС162А, не менее.....	-0,06%/°С
2C168В, КС168В	±0,05%/°С
2C175А, КС175А	±0,04%/°С
2C182А, не более	+0,04%/°С
КС182А, не более	+0,05%/°С
2C191А, КС191А, 2C210Б, не более	+0,06%/°С
2C211И, КС210Б, не более	+0,07%/°С
2C212В, 2C213Б, не более.....	+0,075%/°С
КС213Б, не более.....	+0,08%/°С

Временная нестабильность напряжения стаби-
лизации:

2C162А, 2C168В, 2C175А, 2C182А, 2C191А, 2C210Б, 2C211И, 2C212В, 2C213Б	±1%
--	-----

КС162А, КС168В, КС175А, КС182А, КС191А, КС210Б, КС211И, КС212В, КС213Б.....	±1,5%
Уход напряжения стабилизации после уста- новления теплового равновесия за 5 мин, не более:	
КС162А	93 мВ
КС168В	102 мВ
КС175А	112,5 мВ
КС182А	123 мВ
КС191А	136,5 мВ
КС210Б.....	150 мВ
КС213Б.....	195 мВ
Постоянный обратный ток при $U_{\text{обр}} = 0,8 U_{\text{ст, ном}}$, не более:	
2С162А, КС162А	0,5 мА
2С168В, КС168В	0,4 мА
2С175А, КС175А	0,3 мА
2С182А, КС182А.....	0,1 мА
2С191А, КС191А, 2С212В, 2С213Б, КС213Б.....	0,08 мА
2С210Б, КС210Б	0,06 мА
2С211И.....	0,07 мА
Дифференциальное сопротивление, не более:	
при $I_{\text{ст}} = 10 \text{ мА}$, $T = +25 \text{ }^\circ\text{C}$:	
2С162А, КС162А	35 Ом
2С168А, КС168А	28 Ом
при $I_{\text{ст}} = 5 \text{ мА}$, $T = +25 \text{ }^\circ\text{C}$:	
2С175А, КС175А	16 Ом
2С182А, КС182А	14 Ом
2С191А, КС191А	18 Ом
2С210Б, КС210Б	22 Ом
2С211И.....	23 Ом
2С212В.....	24 Ом
2С213Б, КС213Б	25 Ом
при $I_{\text{ст}} = 3 \text{ мА}$, $T = +25 \text{ }^\circ\text{C}$:	
2С162А	160 Ом
КС162А	150 Ом
2С168В, КС168В	120 Ом
2С175А, КС175А	70 Ом
2С182А, КС182А, 2С191А, КС191А	30 Ом
2С210Б, КС210Б	35 Ом
2С211И.....	40 Ом
2С212В, 2С213Б, КС213Б.....	45 Ом

при $I_{CT} = 10$ мА, $T = +100$ °С:	
КС162А	60 Ом
КС168В	50 Ом
при $I_{CT} = 5$ мА, $T = +100$ °С:	
КС175А, КС191А	35 Ом
КС182А	30 Ом
КС210Б	40 Ом
КС213Б	50 Ом
при $I_{CT} = 10$ мА, $T = +125$ °С:	
2С162А	60 Ом
2С168В	50 Ом
при $I_{CT} = 5$ мА, $T = -60...+125$ °С:	
2С175А, 2С191А	35 Ом
2С182А	30 Ом
2С210Б, 2С211И	40 Ом
2С212В, 2С213Б	50 Ом
Общая емкость при $U_{обр} = 0$, не более:	
2С162А	690 пФ
2С168А	620 пФ
2С175А	540 пФ
2С182А	480 пФ
2С191А	420 пФ
2С210Б	370 пФ
2С211И	340 пФ
2С212В	300 пФ
2С213Б	280 пФ

Предельные эксплуатационные данные

Минимальный ток стабилизации	3 мА
Максимальный ток стабилизации ¹ :	
при $T \leq +50$ °С:	
2С162А, КС162А	22 мА
2С168В, КС168В	20 мА
2С175А, КС175А	18 мА
2С182А, КС182А	17 мА
2С191А, КС191А	15 мА
2С210Б, КС210Б	14 мА
2С211И	13 мА
2С212В	12 мА
2С213Б, КС213Б	10 мА
при $T = +100$ °С:	
КС162А	11 мА

¹ В диапазоне температур окружающей среды $+50$ °С... $T_{\text{макс}}$ допустимые значения токов стабилизации снижаются линейно.

KC168A	10 мА
KC175A	9 мА
KC182A	8 мА
KC191A, KC210Б	7 мА
KC213Б	5 мА

при $T = +125\text{ }^{\circ}\text{C}$:

2C162A	11 мА
2C168A	10 мА
2C175A	9 мА
2C182A	8 мА
2C191A, 2C210Б	7 мА
2C211И, 2C212В	6 мА
2C213Б	5 мА

Эффективное значение синусоидального тока в режиме двухстороннего ограничения на частоте 50 Гц:

при $T = -60...+50\text{ }^{\circ}\text{C}$:

2C162A	22 мА
2C168В	20 мА
2C175A	18 мА
2C182A	17 мА
2C191A	15 мА
2C210Б	14 мА
2C211И	13 мА
2C212В	12 мА
2C213Б	10 мА

при $T = +125\text{ }^{\circ}\text{C}$:

2C162A	11 мА
2C168В	10 мА
2C175A	9 мА
2C182A	8 мА
2C191A, 2C210Б	7 мА
2C211И, 2C212В	6 мА
2C213Б	5 мА

Рассеиваемая мощность¹:

при $T \leq +50\text{ }^{\circ}\text{C}$	150 мВт
при $T = +100\text{ }^{\circ}\text{C}$ для KC162A, KC168В, KC175A, KC182A, KC191A, KC210Б, KC213Б	75 мВт
при $T = +125\text{ }^{\circ}\text{C}$ для 2C162A, 2C168В, 2C175A, 2C182A, 2C191A, 2C210Б, 2C211И, 2C212В, 2C213Б	75 мВт

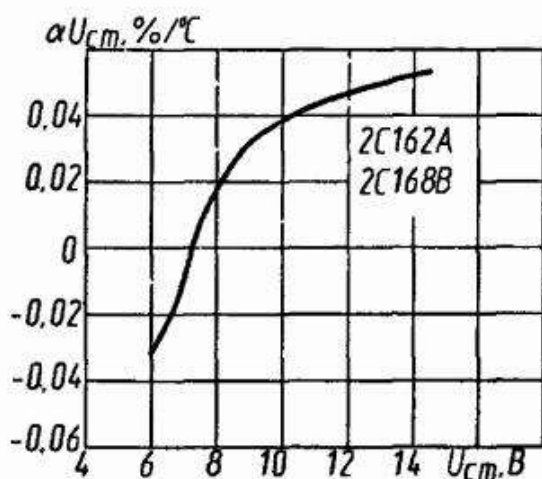
¹ В диапазоне температур окружающей среды $+50\text{ }^{\circ}\text{C}...T_{\text{макс}}$ допустимое значение рассеиваемой мощности снижается линейно.

Тепловое сопротивление переход—среда 2С162А, 2С168В, 2С175А, 2С182А, 2С191А, 2С210Б, 2С211И, 2С212В, 2С213Б, не более ...	340 °С/мВт
Температура перехода 2С162А, 2С168В, 2С175А, 2С182А, 2С191А, 2С210Б, 2С211И, 2С212В, 2С213Б.....	+150 °С
Температура окружающей среды: 2С162А, 2С168В, 2С175А, 2С182А, 2С191А, 2С210Б, 2С211И, 2С212В, 2С213Б	-60...+125 °С
КС162А, КС168В, КС175А, КС182А, КС191А, КС210Б, КС213Б.....	-55...+100 °С

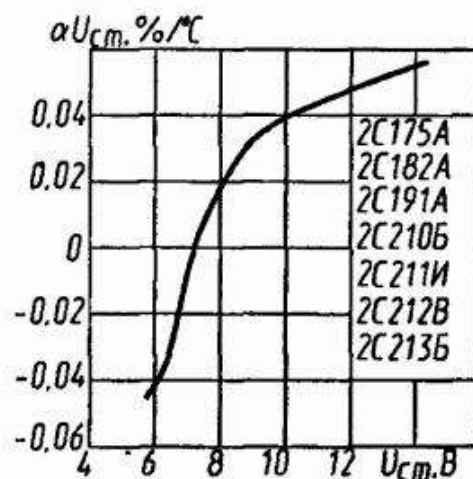
Изгиб выводов допускается не ближе 3 мм от корпуса. Растягивающая выводы сила не должна превышать 4,9 Н.

Пайка выводов допускается не ближе 3 мм от корпуса. Температура корпуса при пайке не должна превышать +125 °С.

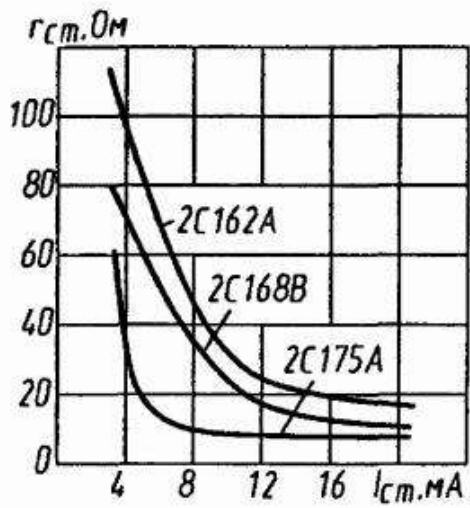
Допускается последовательное соединение любого числа стабилитронов. Параллельное включение стабилитронов разрешается при условии, что суммарная рассеиваемая на всех стабилитронах мощность не превышает допустимую для одного стабилитрона.



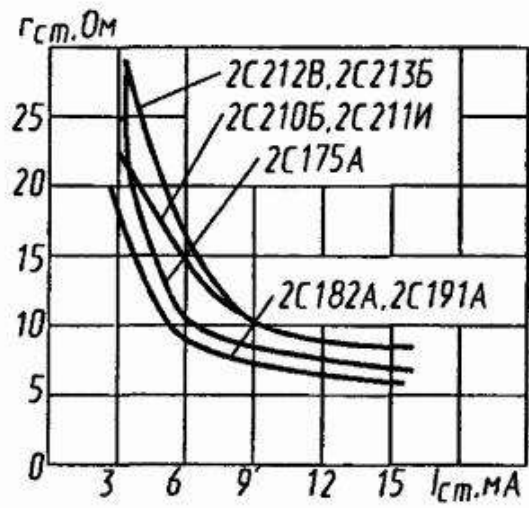
Зависимость температурного коэффициента напряжения стабилизации от напряжения



Зависимость температурного коэффициента напряжения стабилизации от напряжения



Зависимости дифференциального сопротивления от тока



Зависимости дифференциального сопротивления от тока