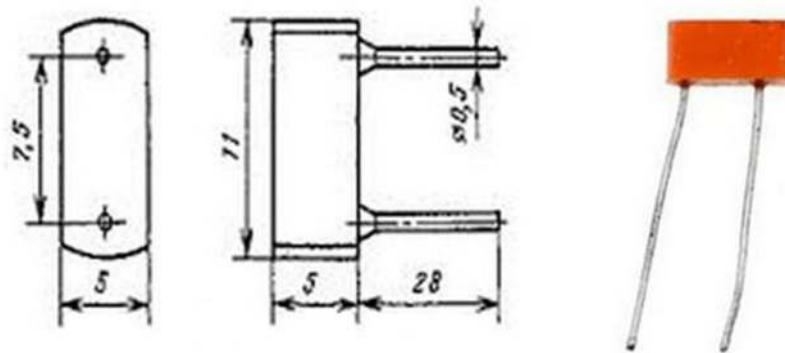


СТАБИЛИТРОН **KC531B**



Стабилитрон KC531B кремниевый, диффузионно-сплавный, средней мощности, прецизионный.

Предназначены для стабилизации напряжения 31 В, в схемах с высокими требованиями к стабильности напряжения.

Выпускаются в пластмассовом корпусе с гибкими выводами.

Тип стабилитрона и схема соединения электродов с выводами приводятся на корпусе.

Основные технические параметры стабилитрона KC531B:

Номинальное напряжение стабилизации: 31 В при $I_{ст}$ 10 мА;

Разброс напряжения стабилизации: 29,45... 32,55 В;

Температурный коэффициент напряжения стабилизации: $\pm 0,005$ %/°C;

Временная нестабильность напряжения стабилизации стабилитрона: $\pm 1,5$ %;

Дифференциальное сопротивление стабилитрона: 350 Ом при $I_{ст}$ 3 мА;

Минимально допустимый ток стабилизации: 3 мА;

Максимально допустимый ток стабилизации: 15 мА;

Максимально-допустимая рассеиваемая мощность на стабилитроне: 0,5 Вт;

Диапазон рабочих температур: -50... +100 °C