

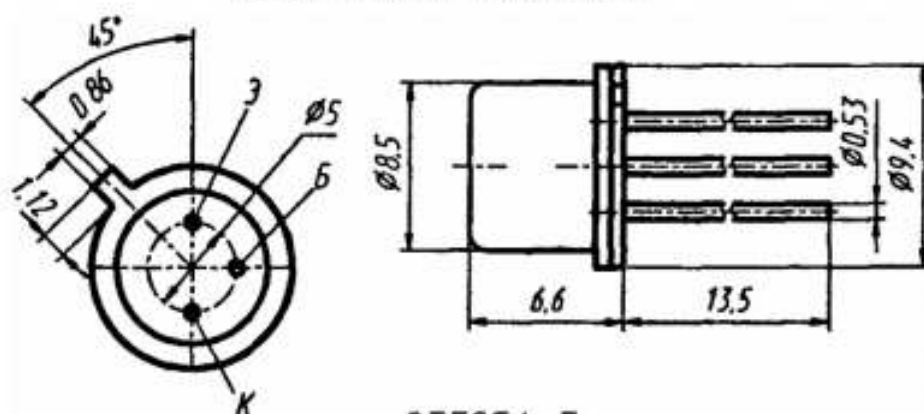
2Т505А, 2Т505Б, 2Т505А-5, КТ505А, КТ505Б

Транзисторы кремниевые планарные структуры $p-n-p$ переключательные. Предназначены для применения в источниках вторичного электропитания и переключающих устройствах. Транзисторы 2Т505А, 2Т505Б, КТ505А, КТ505Б выпускаются в металлическом корпусе со стеклянными изоляторами и гибкими выводами. Тип прибора указывается на корпусе. Транзистор 2Т505А-5 выпускается в виде неразделенных кристаллов на пластине с контактными площадками для гибридных интегральных микросхем. Тип прибора указывается на этикетке.

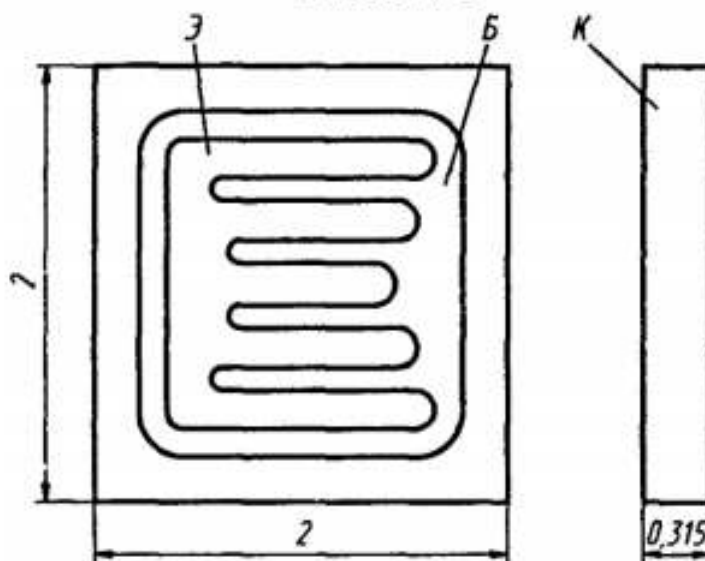
Масса транзистора в металлическом корпусе не более 2 г, кристалла не более 0,003 г.

Изготовитель — акционерное общество «Кремний», г. Брянск.

2Т505(А,Б), КТ505(А,Б)



2Т505А-5



Электрические параметры

Статический коэффициент передачи тока в схеме ОЭ при $U_{кб} = 10$ В, $I_3 = 0,5$ А:	
$T = +25$ °С	25...120*...140*
$T = +125$ °С для 2Т505А, 2Т505Б, 2Т505А-5, не менее	18
$T = -60$ °С для 2Т505А, 2Т505Б, 2Т505А-5, не менее	15
Граничная частота коэффициента передачи тока в схеме ОЭ при $U_{кб} = 10$ В, $I_3 = 0,05$ А ...	20...30*... 40* МГц
Граничное напряжение при $I_3 = 10$ А, $t_{и} = 300$ мкс, $Q = 100$, не менее:	
2Т505А, 2Т505А-5, КТ505А	250 В
типовое значение	270* В
2Т505Б, КТ505Б	200 В
типовое значение	230* В
Напряжение насыщения коллектор—эмиттер при $I_к = 0,5$ А, $I_б = 0,1$ А	0,15...0,7...1,8 В
Напряжение насыщения база—эмиттер при $I_к = 0,5$ А, $I_б = 0,1$ А	1,35...1,6... 1,8 В
Пробивное напряжение коллектор—база при $I_{кб0} = 0,5$ мА, не менее:	
2Т505А	300 В
типовое значение	320* В
2Т505Б	250 В
типовое значение	280* В
Пробивное напряжение база—эмиттер при $I_{б0} = 0,5$ мА, не менее	5 В
типовое значение	6* В
Время включения при $U_{кз} = 40$ В, $I_к = 0,2$ А, $I_б = 0,02$ А	0,2*...0,25*... 0,3 мкс
Время выключения при $U_{кз} = 40$ В, $I_к = 0,2$ А, $I_б = 0,02$ А	1,7*...2,7*... 3,5 мкс
Время рассасывания при $U_{кз} = 40$ В, $I_к = 0,2$ А, $I_б = 0,02$ А	0,7*...1,6*... 2,6 мкс
Обратный ток коллектора, не более:	
$T = +25$ °С:	

2Т505А, 2Т505А-5, КТ505А	
при $U_{КБ} = 300$ В	100 мкА
2Т505Б, КТ505Б при $U_{КБ} = 250$ В	100 мкА
$T = +125$ °С:	
2Т505А, 2Т505А-5 при $U_{КБ} = 250$ В	500 мкА
2Т505Б при $U_{КБ} = 200$ В	500 мкА
Обратный ток эмиттера при $U_{ЭБ} = 5$ В, не более	100 мкА
Емкость коллекторного перехода при $U_{КБ} = 5$ В	27*...50*... 70 пФ
Емкость эмиттерного перехода при $U_{ЭБ} = 0,5$ В	320*...420*... 500 пФ

Предельные эксплуатационные данные

Постоянное напряжение коллектор—база ¹ :	
2Т505А, 2Т505А-5, КТ505А	300 В
2Т505Б, КТ505Б	250 В
Постоянное напряжение коллектор—эмиттер ¹ :	
$R_{БЭ} = 100$ Ом:	
2Т505А, 2Т505А-5, КТ505А	300 В
2Т505Б, КТ505Б	250 В
$R_{ЭБ} = \infty$:	
2Т505А, 2Т505А-5, КТ505А	250 В
2Т505Б, КТ505Б	200 В
Постоянное напряжение эмиттер—база	5 В

¹ Скорость нарастания обратного напряжения $dU/dt \leq 250$ В/мкс.

Постоянный ток коллектора ¹	1 А
Импульсный ток коллектора ² при $t_{И} = 2$ мкс, $Q = 2$	2 А
Постоянный ток базы	0,5 А
Постоянная рассеиваемая мощность коллек- тора при $T_{К} = -60...+25$ °С:	
с теплоотводом	5 Вт
без теплоотвода	1 Вт
Тепловое сопротивление переход—среда	150 °С/Вт
Температура $p-n$ перехода	
2Т505А, 2Т505Б, 2Т505А-5	+175 °С
КТ505А, КТ505Б	+150 °С
Температура окружающей среды	

2T505A, 2T505B, 2T505A-5.....	-60... $T_K =$ = +125 °C
KT505A, KT505B	-60... $T_K =$ = +100 °C

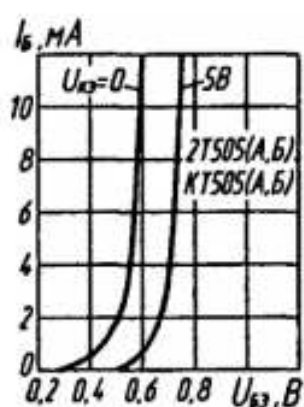
¹ Без превышения значения постоянной рассеиваемой мощности коллектора.

² При $Q > 2$ ток рассчитывается по формуле

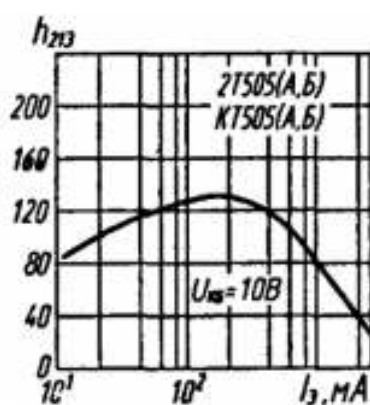
$$I_{K, \text{ макс}} = I_{K, \text{ макс}} Q A.$$

³ При $T_K > +25$ °C максимально допустимая постоянная рассеиваемая мощность коллектора снижается линейно до 2 Вт с теплоотводом и до 0,4 Вт без теплоотвода.

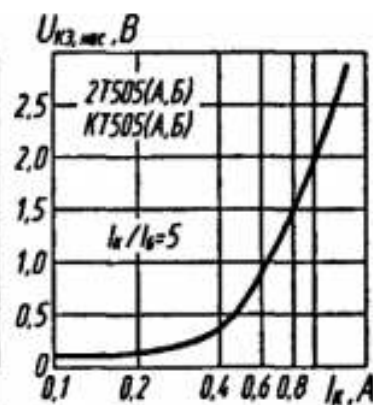
Расстояние от корпуса транзистора до начала изгиба и пайки выводов не менее 3 мм. Температура пайки не более +260 °C, время пайки 3 с.



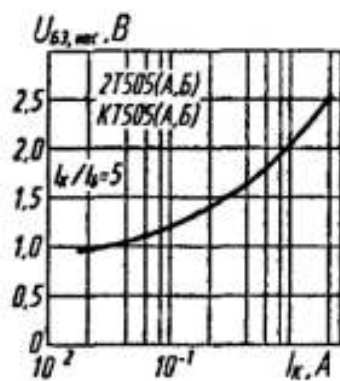
Зависимости тока базы от напряжения база—эмиттер



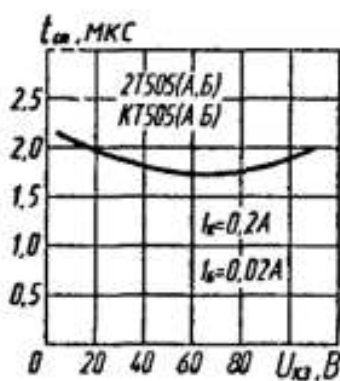
Зависимость статического коэффициента передачи тока от тока эмиттера



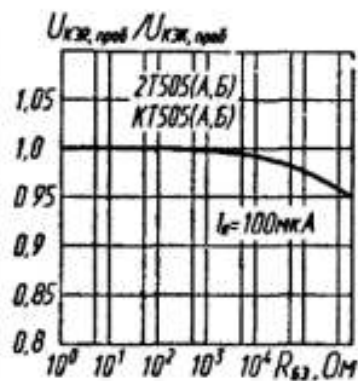
Зависимость напряжения насыщения коллектор—эмиттер от тока коллектора



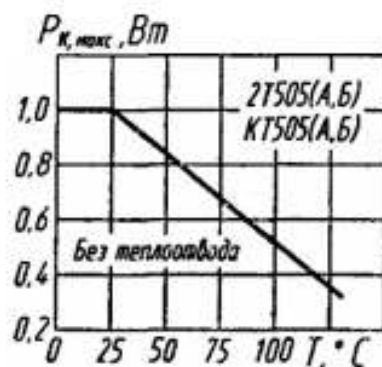
Зависимость напряжения насыщения база—эмиттер от тока коллектора



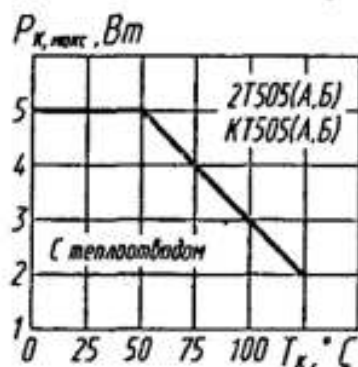
Зависимость времени спада от напряжения коллектор—эмиттер



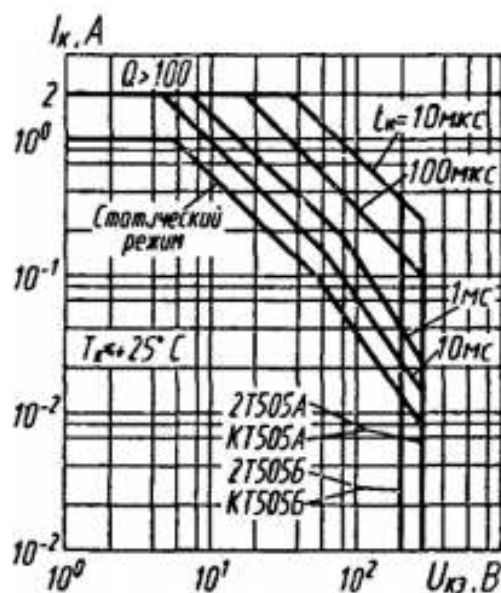
Зависимость пробивного напряжения коллектор—эмиттер от сопротивления в цепи база—эмиттер



Зависимость допустимой рассеиваемой мощности коллектора от температуры



Зависимость допустимой рассеиваемой мощности коллектора от температуры корпуса



Области максимальных режимов