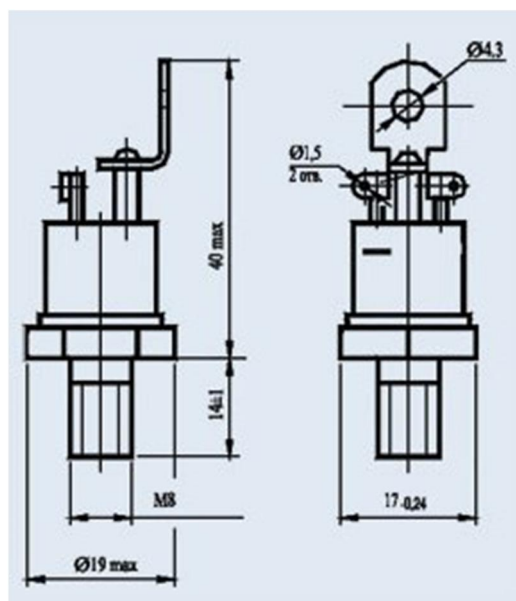


ТИРИСТОР **ТО132-40-12**



Основные технические параметры ТО132-40-12

Тиристор оптронный штыревого исполнения.

Предназначен для работы в цепях постоянного и переменного тока частотой до 500 Гц в различном электротехническом оборудовании.

Выпускаются в металлостеклянном корпусе с жестким выводом.

Максимально допустимый средний ток в открытом состоянии - 40 А

Импульсное обратное напряжение - 1200 В

Охлаждение воздушное естественное или принудительное.

Обозначение приводится на корпусе.

Габаритные размеры:

- общая длина - 47 мм
- длина шпильки - 14 мм
- резьба - М8

Структура условного обозначения:

ТО132-40-12

ТО - тиристор оптронный;

1 - порядковый номер модификации конструкции;

3 - обозначение диаметра корпуса по ГОСТ 20859.1-89;

2 - обозначение конструктивного исполнения корпуса по ГОСТ 20859.1-89;

40 - максимально допустимый средний ток в открытом состоянии, А;

12 - класс по напряжению.