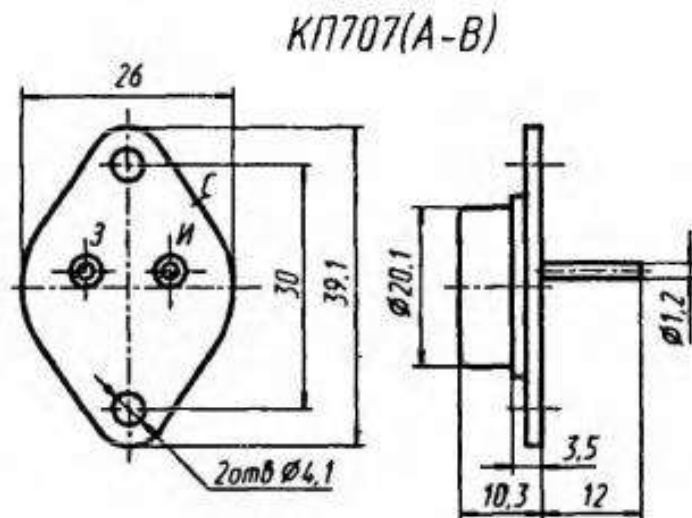


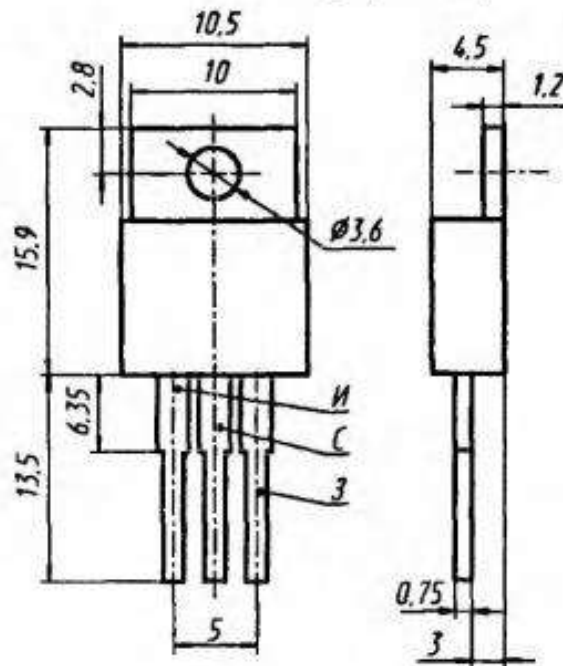
**КП707А, КП707Б, КП707В,
КП707А1, КП707Б1, КП707В1**

Транзисторы кремниевые полевые эпитаксиально-планарные с изолированным затвором с каналом *n*-типа переключаемые. Предназначены для применения в источниках вторичного электропитания с бестрансформаторным входом, регуляторах, стабилизаторах и преобразователях с непрерывным импульсным управлением, блоках питания ЭВМ, схемах управления электродвигателями. Транзисторы КП707А–КП707В, выпускаются в металлическом корпусе с жесткими выводами и стеклянными изоляторами, КП707А1–КП707В1 — в пластмассовом корпусе с жесткими выводами. Тип прибора указывается на корпусе.

Масса транзистора в металлическом корпусе не более 20 г, в пластмассовом — не более 2,5 г.



КП707(А1-В1)



Электрические параметры

Крутизна характеристики при $U_{СИ} = 20$ В, $I_C = 3$ А, $t_H = 60$ мкс, $Q = 200$, не менее	1,6 А/В
Пороговое напряжение при $U_{ЗИ} = U_{СИ}$, $I_C = 10$ мА, не более	5 В
Ток стока при $U_{СИ} = 30$ В, $U_{ЗИ} = 10$ В, не менее:	
КП707А, КП707А1	25 А
КП707Б, КП707Б1	16,5 А
КП707В, КП707В1	12,5 А
Остаточный ток стока при $U_{СИ} = U_{СИ, \text{МАКС}}$, $U_{ЗИ} = 0$, не более	1 мА
Начальный ток стока при $U_{СИ} = 20$ В, $U_{ЗИ} = 0$, не более	25 мА
Ток утечки затвора при $U_{СИ} = 0$, $U_{ЗС} = 20$ В, не более	100 мкА
Сопротивление сток—исток в открытом со- стоянии при $U_{СИ} = 20$ В, $I_C = 2$ А, не более:	
КП707А, КП707А1	1 Ом
КП707Б, КП707Б1	2,5 Ом
КП707В, КП707В1	3 Ом

Время задержки $U_{вх} = 20$ В, $R_{г} = 100$ Ом, $R_{н} = 50$ Ом, не более:	
КП707А, КП707А1 при $U_{си} = 200$ В.....	25 нс
КП707Б, КП707Б1 при $U_{си} = 300$ В.....	25 нс
КП707В, КП707В1 при $U_{си} = 500$ В.....	25 нс
Время нарастания $U_{вх} = 20$ В, $R_{г} = 100$ Ом, $R_{н} = 50$ Ом, не более:	
КП707А, КП707А1 при $U_{си} = 200$ В.....	55 нс
КП707Б, КП707Б1 при $U_{си} = 300$ В.....	55 нс
КП707В, КП707В1 при $U_{си} = 500$ В.....	55 нс
Время выключения $U_{вх} = 20$ В, $R_{г} = 100$ Ом, $R_{н} = 50$ Ом, не более:	
КП707А, КП707А1 при $U_{си} = 200$ В.....	80 нс
КП707Б, КП707Б1 при $U_{си} = 300$ В.....	80 нс
КП707В, КП707В1 при $U_{си} = 500$ В.....	80 нс
Входная емкость при $U_{си} = 25$ В, $U_{зи} = 0$, не более.....	1600 пФ
Проходная емкость при $U_{си} = 25$ В, $U_{зи} = 0$, не более.....	45 пФ
Выходная емкость при $U_{си} = 25$ В, $U_{зи} = 0$, не более.....	600 пФ

Предельные эксплуатационные данные

Постоянное напряжение сток—исток:	
КП707А, КП707А1.....	400 В
КП707Б, КП707Б1.....	600 В
КП707В, КП707В1.....	750 В
Постоянное напряжение затвор—исток..... 20 В	
Постоянная рассеиваемая мощность	
при $T_{к} = -60...+25$ °С.....	100 Вт
Температура р-п перехода.....	+150 °С
Температура окружающей среды.....	-60... $T_{к} =$ = +100 °С