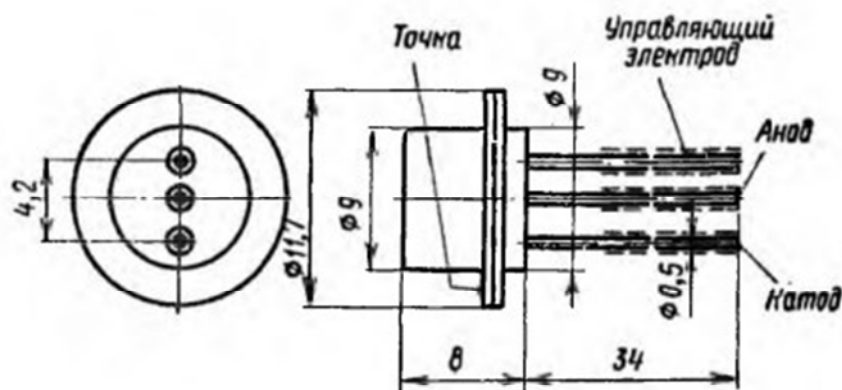


ТИРИСТОРЫ СЕРИИ 2У101 и КУ101

Тиристоры кремниевые, диффузионно-сплавные, *p*-типа, триодные, незапираемые. Предназначены для применения в качестве переключающих элементов. Выпускаются в металлоглазном корпусе с гибкими выводами. Тип прибора приводится на корпусе.

Масса тиристора не более 2,25 г.

2У101(А-И), КУ101(А-Е)



Электрические параметры

Напряжение в открытом состоянии при $T = -60^\circ\text{C}$, не более:

2У101А—2У101И при $I_{oc,cp} = 75\text{ мА}$	2,25 В
КУ101А—КУ101Е при $I_{oc,cp} = 50\text{ мА}$	2,5 В

Отпирающее постоянное напряжение управления при $U_{ac} = 10\text{ В}$ и $T = 60^\circ\text{C} \dots T_{max}$:

2У101А, 2У101Б, 2У101Д	1,5...8В
2У101Г, 2У101Е, 2У101Ж, 2У101И	0,25...4,5 В
КУ101А, КУ101Б, КУ101Г, КУ101Е	0,25...10 В

Отпирающий постоянный ток управления при $U_{ac} = 10\text{ В}$ и $T = -60^\circ\text{C} \dots T_{max}$:

2У101А, 2У101Б, 2У101Г, 2У101Д, 2У101Е, 2У101Ж, 2У101И	0,1...5 мА
КУ101А, КУ101Б, КУ101Г, КУ101Е	0,05...7,5 мА

Отпирающий импульсный ток управления при $U_{ac} = 10\text{ В}$, не более:

при $T = +25^\circ\text{C}$, не более	12 мА
при $T = -60^\circ\text{C}$, не более	18 мА

Постоянный ток в закрытом состоянии при $U_{ac} = U_{ac,max}$, не более:

2У101А—2У101И:	
при $T = +25^\circ\text{C}$	0,15 мА
при $T = -60$ и $+125^\circ\text{C}$	0,5 мА
КУ101А—КУ101Е:	
при $T = +25^\circ\text{C}$	0,3 мА
при $T = -60$ и $+85^\circ\text{C}$	1 мА

Постоянный обратный ток при $U_{обр} = U_{обр, макс}$, не более:	
при $T = +25^\circ\text{C}$	0,15 мА
при $T = T_{макс}$ и $T = -60^\circ\text{C}$	0,5 мА
Ток удержания при $I_{у, от} = 0$ и $T = -60^\circ\text{C} \dots T_{макс}$:	
2У101А, 2У101Д, 2У101Ж	2...25 мА
2У101Б, 2У101Г, 2У101Е, 2У101И	0,5...8 мА
КУ101А—КУ101Е	0,5...25 мА
Время включения при $U_{зс} = 25\text{ В}$, $I_{сс} = 50\text{ мА}$ и $I_{пр, у} = 20\text{ мА}$, не более	2 мкс
Время выключения при $U_{зс} = 25\text{ В}$ и $I_{ос} = 50\text{ мА}$, не более	35 мкс

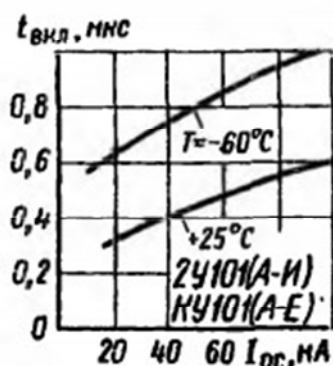
Предельные эксплуатационные данные

Постоянное напряжение в закрытом состоянии:	
2У101А, 2У101Б, 2У101Ж, 2У101И, КУ101А, КУ101Б	50 В
2У101Г, КУ101Г	80 В
2У101Д, 2У101Е, КУ101Е	150 В
Постоянное обратное напряжение:	
2У101А, 2У101Ж, КУ101А	10 В
2У101Б, 2У101И, КУ101Б	50 В
2У101Г, КУ101Г	80 В
2У101Д, 2У101Е, КУ101Е	150 В
Обратное постоянное напряжение управления	2 В
Минимальное напряжение в закрытом состоянии	10 В
Постоянный или средний ток в открытом состоянии:	
при $T = -60 \dots +70^\circ\text{C}$ для 2У101А—2У101И ¹⁾	75 мА
при $T = -60 \dots +50^\circ\text{C}$ для КУ101А—КУ101Е ²⁾	75 мА
Импульсный ток в открытом состоянии:	
при $t_{и} \leq 0,05\text{ с}$ и $I_{ос, ср} \leq 50\text{ мА}$	300 мА
при $t_{и} \leq 10\text{ с}$ и $I_{ос, ср} \leq 50\text{ мА}$	150 мА
при $t_{и} \leq 10\text{ мкс}$ и $I_{ос, ср} \leq 5\text{ мА}$	1000 мА
Прямой постоянный ток управления	15 мА
Импульсная рассеиваемая мощность управления:	
при $t_{и} \leq 10\text{ мкс}$ и $P_{у, ср} \leq 25\text{ мВт}$	0,5 Вт
при $t_{и} \leq 20\text{ мкс}$ и $P_{у, ср} \leq 25\text{ мВт}$	0,2 Вт
Средняя рассеиваемая мощность при $T = -60 \dots +50^\circ\text{C}$ ³⁾	150 мВт
Скорость нарастания напряжения в закрытом состоянии	100 В/мкс
Защитный показатель при $T = -60 \dots +70^\circ\text{C}$, $I_{ос, и, макс} \leq 5\text{ А}$, число включений не более 10000 ⁴⁾	$5 \cdot 10^{-3}\text{ А}^2 \cdot \text{с}$
Температура окружающей среды:	
2У101А—2У101И	$-60 \dots +125^\circ\text{C}$
КУ101А—КУ101Е	$-60 \dots +85^\circ\text{C}$

Пайка выводов допускается не ближе 5 мм от корпуса паяльником с температурой +240 °С в течение не более 10 с. При пайке путем погружения выводов в припой температура припоя не должна превышать +260 °С в течение не более 5 с.



Зависимость времени выключения от тока



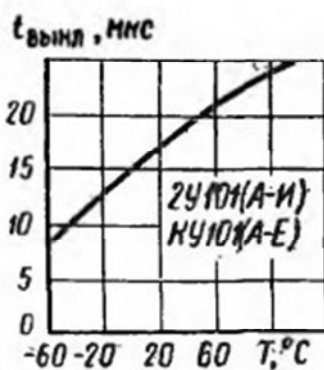
Зависимости времени включения от тока



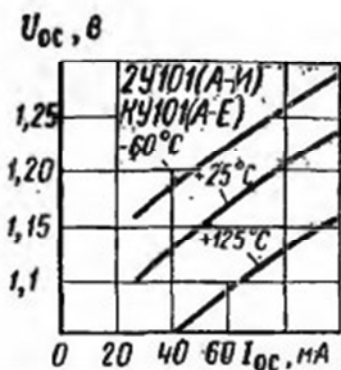
Зависимости отпирающего импульсного тока управления от времени включения



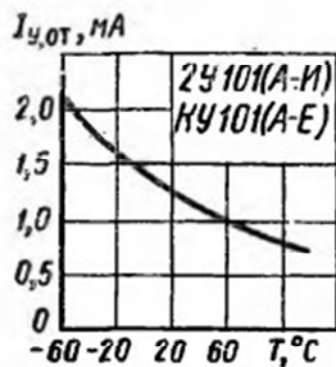
Зависимости отпирающего импульсного напряжения управления от времени включения



Зависимость времени включения от температуры



Зависимости напряжения в открытом состоянии от тока



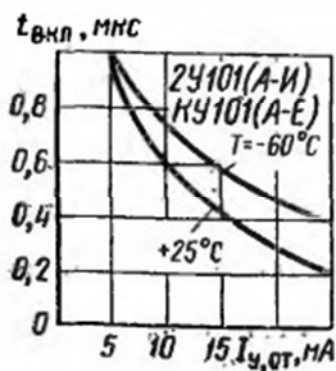
Зависимость отпирающего, постоянного тока управления от температуры



Зависимости отпирающего постоянного напряжения управления от температуры



Зависимости отпирающего постоянного тока управления от температуры



Зависимости времени включения от отпирающего постоянного тока управления