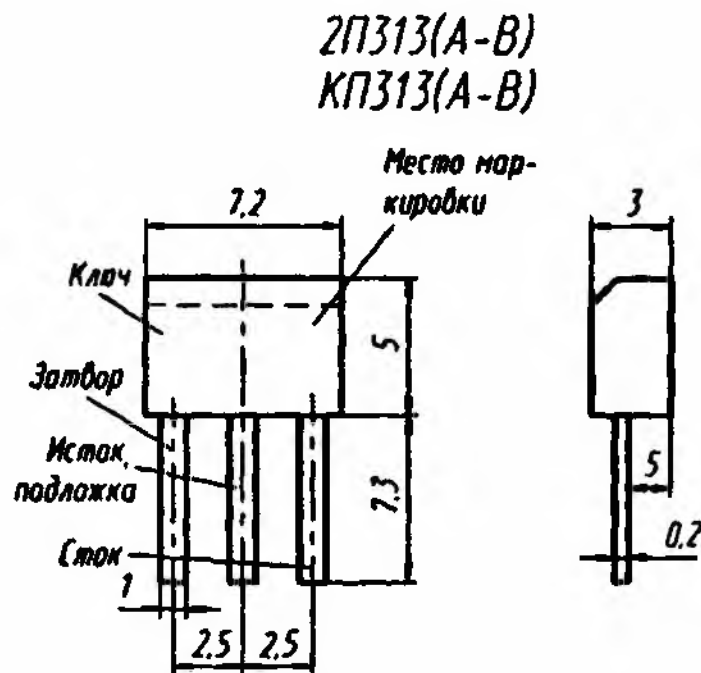


## 2П313А, 2П313Б, 2П313В, КП313А, КП313Б, КП313В

Транзисторы кремниевые диффузионно-планарные полевые с изолированным затвором и каналом *n*-типа. Предназначены для применения в усилителях высокой и низкой частот с высоким входным сопротивлением. Выпускаются в пластмассовом корпусе с гибкими выводами. Тип прибора указывается на корпусе.

Масса транзистора не более 1 г.

Изготовитель — НПП «Восток», г. Новосибирск.



### Электрические параметры

Максимальная рабочая частота ..... 300\* МГц

Коэффициент шума при  $U_{си} = 15$  В,  $I_c = 5$  мА,

$f = 250$  МГц для КП313А, КП313Б, КП313В,

не более ..... 7,5 дБ

Коэффициент усиления по мощности

при  $U_{си} = 15$  В,  $I_c = 5$  мА,  $f = 250$  МГц,

для КП313А, КП313Б, КП313В, не менее ..... 10 дБ

Крутизна характеристики при  $U_{си} = 10$  В,

$I_c = 5$  мА:

2П313А, 2П313Б, 2П313В:

$T = +25$  °С ..... 5... 10 мА/В

$T = +85$  °С ..... От 1 до 0,6

значения при

$T = +25$  °С

$T = -60$  °С, не более ..... 1,5 значения

при  $T = +25$  °С

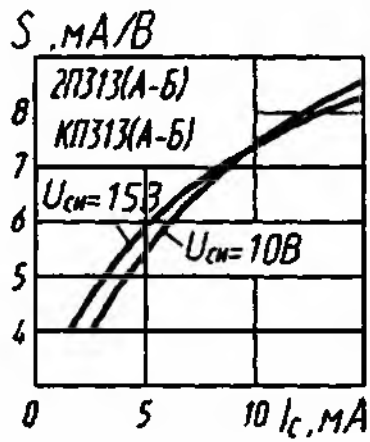
КП313А, КП313Б, КП313В при $T = +25\text{ }^\circ\text{C}$	4,5...10,5 мА/В
Напряжение затвор—исток при $U_{\text{си}} = 10\text{ В}$ , $I_c = 5\text{ мА}$ :	
2П313А .....	0,4...1,5 В
2П313Б .....	-0,6...+0,6 В
2П313В .....	-1,5...-0,4 В
КП313А .....	0,3...1,8 В
КП313Б .....	-0,5...+0,5 В
КП313В .....	-2...-0,3 В
Напряжение отсечки при $U_{\text{си}} = 10\text{ В}$ , $I_c = 10\text{ мкА}$ , не менее .....	6 В
Ток утечки затвора при $U_{\text{си}} = 0$ , $U_{\text{зи}} = 10\text{ В}$ , не более .....	10 нА
Входная емкость при $U_{\text{си}} = 10\text{ В}$ , $I_c = 5\text{ мА}$	
2П313А, 2П313Б, 2П313В .....	4,1*...6,8 пФ
типовое значение .....	4,8* пФ
КП313А, КП313Б, КП313В, не более .....	7 пФ
Проходная емкость при $U_{\text{си}} = 10\text{ В}$ , $I_c = 5\text{ мА}$ :	
2П313А, 2П313Б, 2П313В .....	0,3*...0,8 пФ
типовое значение .....	0,4* пФ
КП313А, КП313Б, КП313В, не более .....	0,9 пФ

### Предельные эксплуатационные данные

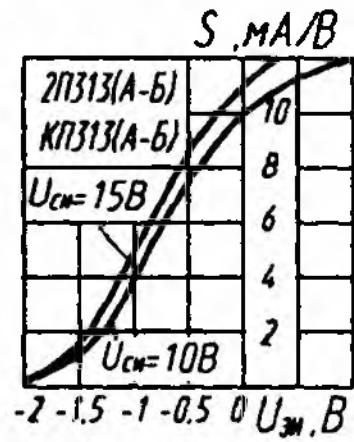
Напряжение сток—исток .....	15 В
Напряжение затвор—сток .....	15 В
Напряжение затвор—исток .....	10 В
Ток стока .....	15 мА
Постоянная рассеиваемая мощность:	
2П313А, 2П313Б, 2П313В:	
$T = -60...+35\text{ }^\circ\text{C}$ .....	120 мВт
$T = +85\text{ }^\circ\text{C}$ .....	80 мВт
КП313А, КП313Б, КП313В:	
$T = -45...+25\text{ }^\circ\text{C}$ .....	75 мВт
$T = +85\text{ }^\circ\text{C}$ .....	40 мВт
Температура окружающей среды:	
2П313А, 2П313Б, 2П313В .....	-60...+85 $^\circ\text{C}$
КП313А, КП313Б, КП313В .....	-45...+85 $^\circ\text{C}$

При работе с транзисторами необходимо принимать меры по их защите от статического электричества.

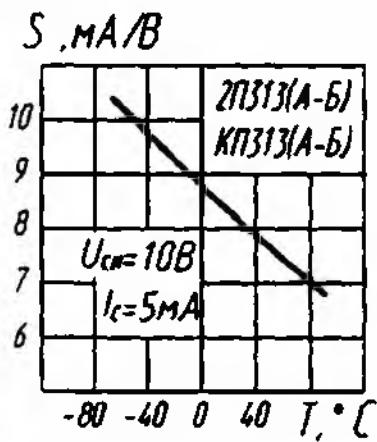
В нерабочем состоянии все выводы транзистора должны быть закорочены.



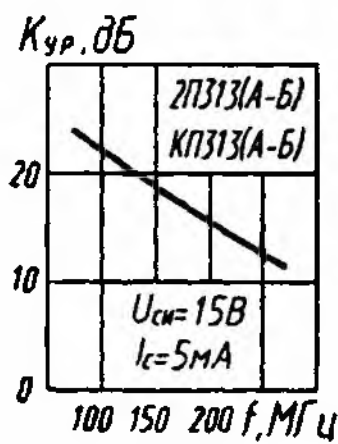
Зависимости крутизны характеристики от тока стока



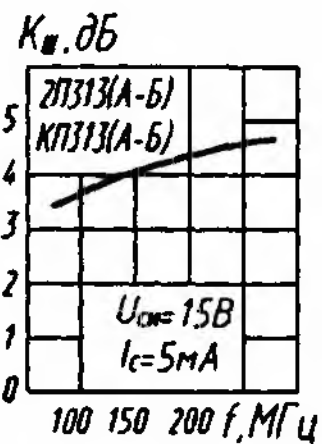
Зависимости крутизны характеристики от напряжения затвор—исток



Зависимость крутизны характеристики от температуры



Зависимость коэффициента усиления от частоты



Зависимость коэффициента шума от частоты